

ЦИКЛОНЫ ТИПА «Ц»



По вопросам продаж и поддержки обращайтесь:

Единый e-mail: vmc@nt-rt.ru

Веб-сайт: <http://ventcom.nt-rt.ru>

Архангельск (8182)63-90-72
Астана (7172)727-132
Белгород (4722)40-23-64
Брянск (4832)59-03-52
Владивосток (423)249-28-31
Волгоград (844)278-03-48
Вологда (8172)26-41-59
Воронеж (473)204-51-73
Екатеринбург (343)384-55-89
Иваново (4932)77-34-06
Ижевск (3412)26-03-58
Казань (843)206-01-48

Калининград (4012)72-03-81
Калуга (4842)92-23-67
Кемерово (3842)65-04-62
Киров (8332)68-02-04
Краснодар (861)203-40-90
Красноярск (391)204-63-61
Курск (4712)77-13-04
Липецк (4742)52-20-81
Магнитогорск (3519)55-03-13
Москва (495)268-04-70
Мурманск (8152)59-64-93
Набережные Челны (8552)20-53-41

Нижний Новгород (831)429-08-12
Новокузнецк (3843)20-46-81
Новосибирск (383)227-86-73
Орел (4862)44-53-42
Оренбург (3532)37-68-04
Пенза (8412)22-31-16
Пермь (342)205-81-47
Ростов-на-Дону (863)308-18-15
Рязань (4912)46-61-64
Самара (846)206-03-16
Санкт-Петербург (812)309-46-40
Саратов (845)249-38-78

Смоленск (4812)29-41-54
Сочи (862)225-72-31
Ставрополь (8652)20-65-13
Тверь (4822)63-31-35
Томск (3822)98-41-53
Тула (4872)74-02-29
Тюмень (3452)66-21-18
Ульяновск (8422)24-23-59
Уфа (347)229-48-12
Челябинск (351)202-03-61
Череповец (8202)49-02-64
Ярославль (4852)69-52-93



ЦИКЛОНЫ ТИПА «Ц»

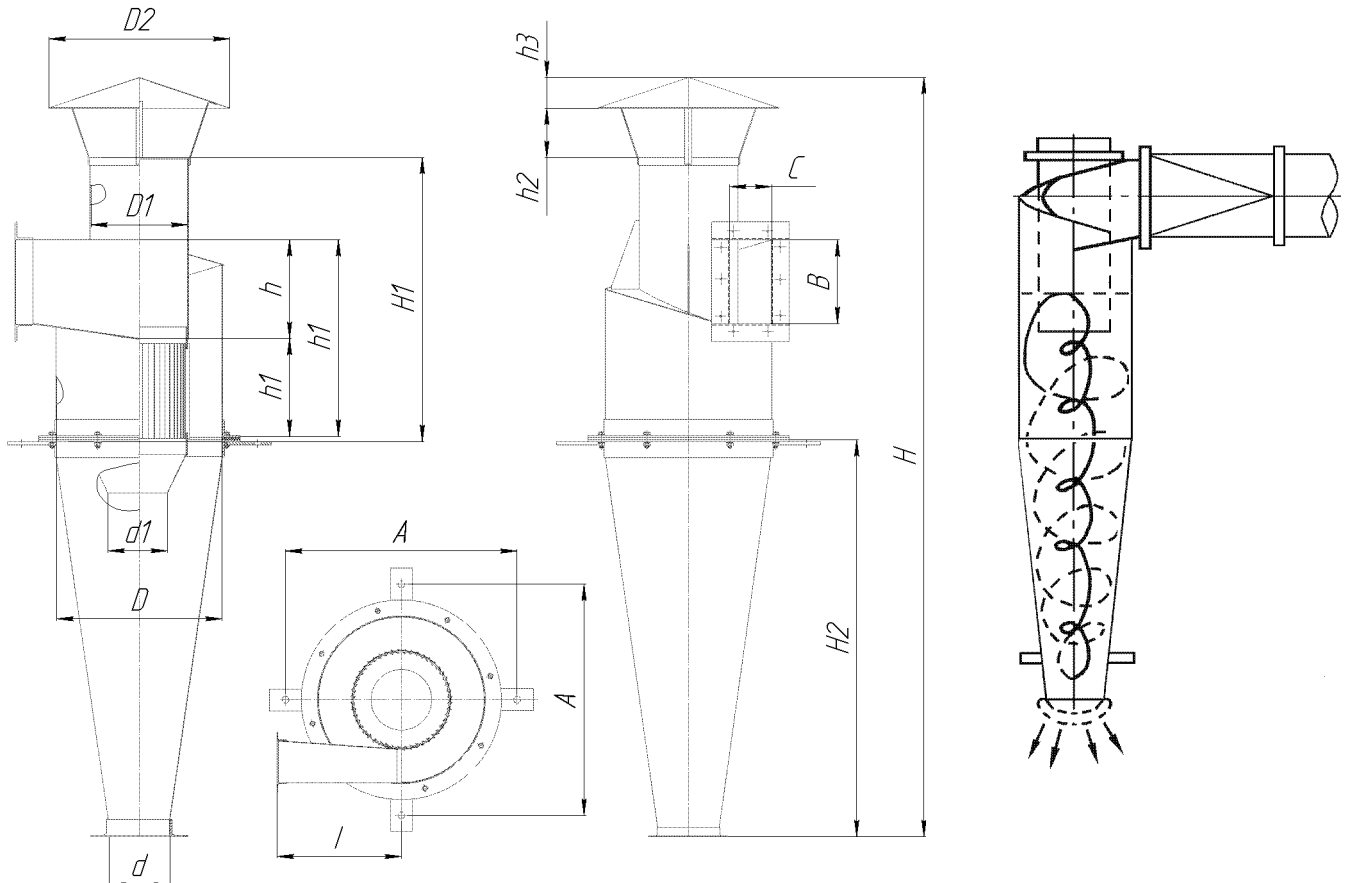
Циклоны ГИПРОДРЕВПРОМА - "Ц" предназначены для очистки воздуха от технологических выбросов в атмосферу.

Циклоны типа Ц (Гипродревпрома) предназначены для очистки воздуха от древесных отходов (щепы, стружки, опилок). Циклоны устанавливаются только на нагнетательной стороне вентилятора. Имеют только самостоятельное применение. Коэффициент очистки воздуха находится в пределах 98-98,5%.

Циклоны состоят из 3-х составных частей: корпуса, цилиндра внутреннего и цилиндра внешнего. Циклоны изготавливаются правого и левого исполнения.

Циклоны нельзя применять в условиях токсичных или взрывоопасных сред, а также для улавливания сильно слипающей пыли.

Схема работы циклона



ГАБАРИТНЫЕ И ПРИСОЕДИНИТЕЛЬНЫЕ РАЗМЕРЫ

Типоразмер	D _{вн}	D1	D2	d	d ₁	H	H1	H2	h	h1	h2	h3	l	A	B	C
Ц-450	450	270	490	160	170	2035	765	1050	270	540	135	80	340	550	225	115
Ц-550	500	330	600	200	205	2505	935	1300	330	660	165	100	450	650	270	145
Ц-600	600	335	655	220	215	2755	1020	1440	360	720	180	110	450	730	300	150
Ц-675	675	400	720	250	230	3053	1130	1600	400	800	200	120	570	810	325	170
Ц-730	730	440	795	270	245	3345	1240	1750	440	880	220	130	550	865	365	180
Ц-800	800	480	870	300	260	3650	1360	1900	480	960	240	145	600	970	400	200
Ц-870	870	520	950	320	285	3980	1480	2080	520	1040	260	155	650	1040	485	195
Ц-950	950	575	1030	350	310	4335	1625	2250	575	1150	285	170	750	1080	490	230
Ц-1050	1050	630	1145	390	350	4815	1775	2520	630	1260	336	180	790	1283	525	263

ТЕХНИЧЕСКИЕ ХАРАКТЕРИСТИКИ

ПАРАМЕТРЫ	ВЕЛИЧИНА
Допустимая запыленность воздуха, г/м ³	
для слабо слипающейся пыли	не более 1000
для средне слипающейся пыли	250
Температура очищаемого воздуха, °С	не более 80
Коэффициент гидравлического сопротивления:	147
Эффективность очистки от пыли = 10 мкм, плотностью 2,72 (см ³), %	80

ПАРАМЕТРЫ

Обозначение	Площадь сечения входного патрубка, м ²	Производительность м ³ /ч	Масса кг
Ц-450	0,0259	1500-2200	53,8
Ц-550	0,0378	2200-3200	71,0
Ц-600	0,045	2600-3250	80,0
Ц-675	0,0553	3200-4500	106,5
Ц-730	0,0668	3850-4800	103,4
Ц-800	0,08	4500-6600	165,6
Ц-870	0,0948	5450-6850	184,5
Ц-950	0,115	7950-9950	207,5
Ц-1050	0,138	7950-9950	230,5

БЛАГОДАРИМ ВАС ЗА ИНТЕРЕС, ПРОЯВЛЕННЫЙ К НАШЕЙ ПРОДУКЦИИ

По вопросам продаж и поддержки обращайтесь:

Единый e-mail: vmc@nt-rt.ru

Веб-сайт: <http://ventcom.nt-rt.ru>

Архангельск (8182)63-90-72
Астана (7172)727-132
Белгород (4722)40-23-64
Брянск (4832)59-03-52
Владивосток (423)249-28-31
Волгоград (844)278-03-48
Вологда (8172)26-41-59
Воронеж (473)204-51-73
Екатеринбург (343)384-55-89
Иваново (4932)77-34-06
Ижевск (3412)26-03-58
Казань (843)206-01-48

Калининград (4012)72-03-81
Калуга (4842)92-23-67
Кемерово (3842)65-04-62
Киров (8332)68-02-04
Краснодар (861)203-40-90
Красноярск (391)204-63-61
Курск (4712)77-13-04
Липецк (4742)52-20-81
Магнитогорск (3519)55-03-13
Москва (495)268-04-70
Мурманск (8152)59-64-93
Набережные Челны (8552)20-53-41

Нижний Новгород (831)429-08-12
Новокузнецк (3843)20-46-81
Новосибирск (383)227-86-73
Орел (4862)44-53-42
Оренбург (3532)37-68-04
Пенза (8412)22-31-16
Пермь (342)205-81-47
Ростов-на-Дону (863)308-18-15
Рязань (4912)46-61-64
Самара (846)206-03-16
Санкт-Петербург (812)309-46-40
Саратов (845)249-38-78

Смоленск (4812)29-41-54
Сочи (862)225-72-31
Ставрополь (8652)20-65-13
Тверь (4822)63-31-35
Томск (3822)98-41-53
Тула (4872)74-02-29
Тюмень (3452)66-21-18
Ульяновск (8422)24-23-59
Уфа (347)229-48-12
Челябинск (351)202-03-61
Череповец (8202)49-02-64
Ярославль (4852)69-52-93