



УЗЕЛ ПРОХОДА



По вопросам продаж и поддержки обращайтесь:

Единый e-mail: vmc@nt-rt.ru

Веб-сайт: <http://ventcom.nt-rt.ru>

Архангельск (8182)63-90-72
Астана (7172)727-132
Белгород (4722)40-23-64
Брянск (4832)59-03-52
Владивосток (423)249-28-31
Волгоград (844)278-03-48
Вологда (8172)26-41-59
Воронеж (473)204-51-73
Екатеринбург (343)384-55-89
Иваново (4932)77-34-06
Ижевск (3412)26-03-58
Казань (843)206-01-48

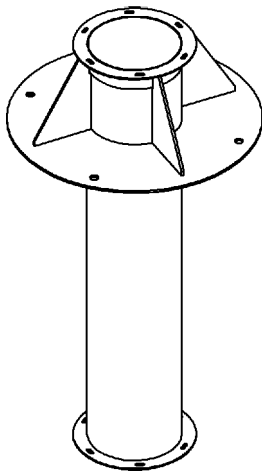
Калининград (4012)72-03-81
Калуга (4842)92-23-67
Кемерово (3842)65-04-62
Киров (8332)68-02-04
Краснодар (861)203-40-90
Красноярск (391)204-63-61
Курск (4712)77-13-04
Липецк (4742)52-20-81
Магнитогорск (3519)55-03-13
Москва (495)268-04-70
Мурманск (8152)59-64-93
Набережные Челны (8552)20-53-41

Нижний Новгород (831)429-08-12
Новокузнецк (3843)20-46-81
Новосибирск (383)227-86-73
Орел (4862)44-53-42
Оренбург (3532)37-68-04
Пенза (8412)22-31-16
Пермь (342)205-81-47
Ростов-на-Дону (863)308-18-15
Рязань (4912)46-61-64
Самара (846)206-03-16
Санкт-Петербург (812)309-46-40
Саратов (845)249-38-78

Смоленск (4812)29-41-54
Сочи (862)225-72-31
Ставрополь (8652)20-65-13
Тверь (4822)63-31-35
Томск (3822)98-41-53
Тула (4872)74-02-29
Тюмень (3452)66-21-18
Ульяновск (8422)24-23-59
Уфа (347)229-48-12
Челябинск (351)202-03-61
Череповец (8202)49-02-64
Ярославль (4852)69-52-93



УЗЕЛ ПРОХОДА

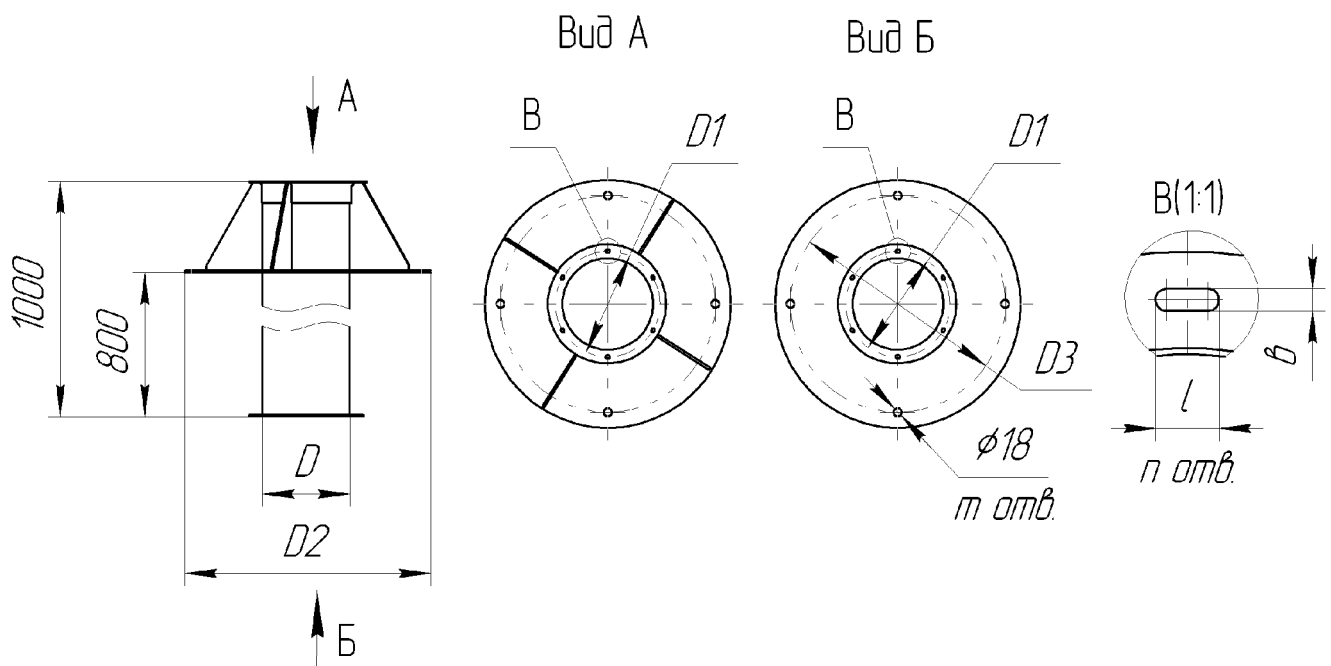


Назначение

Узлы прохода устанавливаются в системах принудительной и естественной вентиляции помещений общего назначения. Узлы прохода устанавливаются как на железобетонные стаканы, так и на обычную кровлю. То или иное исполнение выбирается проектировщиком в зависимости от конкретных условий (температура, влажность и др.).

Узел прохода состоит из патрубка, приваренного к опорному фланцу, которым узел прохода крепится к железобетонному стакану, установленному на покрытиях зданий. Концевые фланцы патрубка предназначены: верхний для крепления шахты круглого сечения, нижний для присоединения клапана или воздуховода.

Схема узлов прохода – УП 1 (узел прохода без клапана)

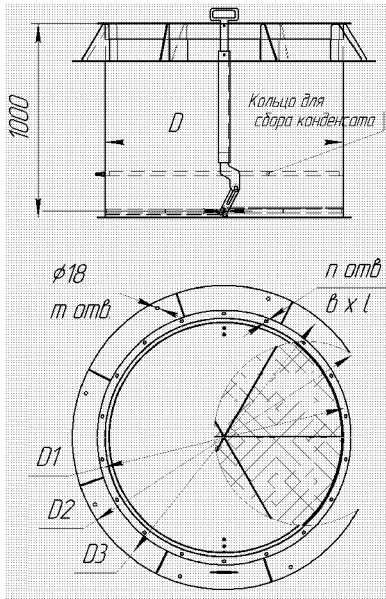


ГАБАРИТНЫЕ И ПРИСОЕДИНИТЕЛЬНЫЕ РАЗМЕРЫ

Обозначение	D, мм	D1, мм	n	β x l	D2, мм	D3, мм	m	Масса, не более кг.
УП 1.	200	230	6	7x10	540	472	4	21
УП 1-01	250	280						22
УП 1-02	315	345						24
УП 1-03	400	430	10	840	772	8	43	
УП 1-04	450	480					44	
УП 1-05	500	530					44	
УП 1-06	630	660	12	10x16	1140	1072	67	
УП 1-07	710	740					68	
УП 1-08	800	830					78	
УП 1-09	1000	1040	16	12x18	1340	1272	86	
УП 1-10	1250	1295					18	1590

Узел прохода с клапаном утепленным, привод ручной (УП2).

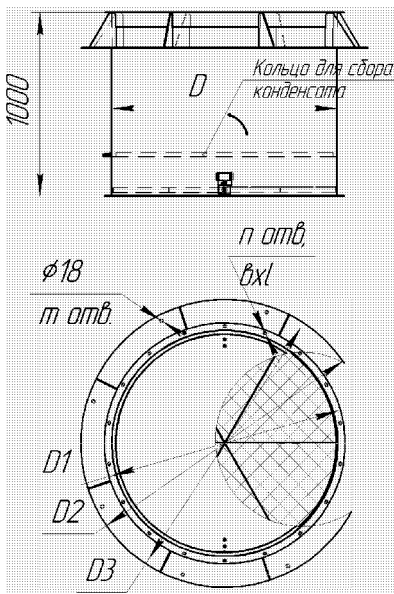
ГАБАРИТНЫЕ И ПРИСОЕДИНИТЕЛЬНЫЕ РАЗМЕРЫ



Обозначение	D, мм	D1, мм	n	β x l	D2, мм	D3, мм	m	Масса, не более кг.
Без кольца для сбора конденсата.								
УП 2.	200	230	6	7x10	540	472	4	30,5
УП 2-01	250	280						32,8
УП 2-02	315	345	8		36,3			
УП 2-03	400	430	10		840	772	8	57,8
УП 2-04	450	480		59,7				
УП 2-05	500	530	12	10x16	1140	1072	61	
УП 2-06	630	660					87,5	
УП 2-07	710	740	16	12x18	1340	1272	90,9	
УП 2-08	800	830					103,6	
УП 2-09	1000	1040	18	12x18	1590	1522	111,5	
УП 2-10	1250	1295					139,5	
С кольцом для сбора конденсата.								
УП 2-11	200	230	6	7x10	540	472	4	31
УП 2-12	250	280						33,4
УП 2-13	315	345	8		37,3			
УП 2-14	400	430	10		840	772	8	58,7
УП 2-15	450	480		60,7				
УП 2-16	500	530	12	10x16	1140	1072	62,1	
УП 2-17	630	660					88,9	
УП 2-18	710	740	16	12x18	1340	1272	92,4	
УП 2-19	800	830					105,3	
УП 2-20	1000	1040	18	12x18	1590	1522	113,7	
УП 2-21	1250	1295					142,2	

Узел прохода с клапаном утепленным, привод электромеханический (УП3).

ГАБАРИТНЫЕ И ПРИСОЕДИНИТЕЛЬНЫЕ РАЗМЕРЫ



Обозначение	D, мм	D1, мм	n	β x l	D2, мм	D3, мм	m	Масса, не более кг.
Без кольца для сбора конденсата.								
УП 3.	200	230	6	7x10	540	472	4	28,8
УП 3-01	250	280						30,1
УП 3-02	315	345	8		34,1			
УП 3-03	400	430	10		840	772	8	55,2
УП 3-04	450	480		57				
УП 3-05	500	530	12	10x16	1140	1072	58,3	
УП 3-06	630	660					84,8	
УП 3-07	710	740	16	12x18	1340	1272	88,1	
УП 3-08	800	830					100,6	
УП 3-09	1000	1040	18	12x18	1590	1522	107,9	
УП 3-10	1250	1295					131,4	
С кольцом для сбора конденсата.								
УП 3-11	200	230	6	7x10	540	472	4	29
УП 3-12	250	280						30,4
УП 3-13	315	345	8		34,3			
УП 3-14	400	430	10		840	772	8	55,7
УП 3-15	450	480		57,7				
УП 3-16	500	530	12	10x16	1140	1072	59,1	
УП 3-17	630	660					85,9	
УП 3-18	710	740	16	12x18	1340	1272	89,4	
УП 3-19	800	830					102,3	
УП 3-20	1000	1040	18	12x18	1590	1522	110	
УП 3-21	1250	1295					134	

БЛАГОДАРИМ ВАС ЗА ИНТЕРЕС, ПРОЯВЛЕННЫЙ К НАШЕЙ ПРОДУКЦИИ

По вопросам продаж и поддержки обращайтесь:

Единый e-mail: vmc@nt-rt.ru

Веб-сайт: <http://ventcom.nt-rt.ru>

Архангельск (8182)63-90-72
Астана (7172)727-132
Белгород (4722)40-23-64
Брянск (4832)59-03-52
Владивосток (423)249-28-31
Волгоград (844)278-03-48
Вологда (8172)26-41-59
Воронеж (473)204-51-73
Екатеринбург (343)384-55-89
Иваново (4932)77-34-06
Ижевск (3412)26-03-58
Казань (843)206-01-48

Калининград (4012)72-03-81
Калуга (4842)92-23-67
Кемерово (3842)65-04-62
Киров (8332)68-02-04
Краснодар (861)203-40-90
Красноярск (391)204-63-61
Курск (4712)77-13-04
Липецк (4742)52-20-81
Магнитогорск (3519)55-03-13
Москва (495)268-04-70
Мурманск (8152)59-64-93
Набережные Челны (8552)20-53-41

Нижний Новгород (831)429-08-12
Новокузнецк (3843)20-46-81
Новосибирск (383)227-86-73
Орел (4862)44-53-42
Оренбург (3532)37-68-04
Пенза (8412)22-31-16
Пермь (342)205-81-47
Ростов-на-Дону (863)308-18-15
Рязань (4912)46-61-64
Самара (846)206-03-16
Санкт-Петербург (812)309-46-40
Саратов (845)249-38-78

Смоленск (4812)29-41-54
Сочи (862)225-72-31
Ставрополь (8652)20-65-13
Тверь (4822)63-31-35
Томск (3822)98-41-53
Тула (4872)74-02-29
Тюмень (3452)66-21-18
Ульяновск (8422)24-23-59
Уфа (347)229-48-12
Челябинск (351)202-03-61
Череповец (8202)49-02-64
Ярославль (4852)69-52-93