



ВЕНТИЛЯТОРЫ ОСЕВЫЕ, СТРУЙНЫЕ

типа ВС



По вопросам продаж и поддержки обращайтесь:

Единый e-mail: vmc@nt-rt.ru

Веб-сайт: <http://ventcom.nt-rt.ru>

Архангельск (8182)63-90-72
Астана (7172)727-132
Белгород (4722)40-23-64
Брянск (4832)59-03-52
Владивосток (423)249-28-31
Волгоград (844)278-03-48
Вологда (8172)26-41-59
Воронеж (473)204-51-73
Екатеринбург (343)384-55-89
Иваново (4932)77-34-06
Ижевск (3412)26-03-58
Казань (843)206-01-48

Калининград (4012)72-03-81
Калуга (4842)92-23-67
Кемерово (3842)65-04-62
Киров (8332)68-02-04
Краснодар (861)203-40-90
Красноярск (391)204-63-61
Курск (4712)77-13-04
Липецк (4742)52-20-81
Магнитогорск (3519)55-03-13
Москва (495)268-04-70
Мурманск (8152)59-64-93
Набережные Челны (8552)20-53-41

Нижний Новгород (831)429-08-12
Новокузнецк (3843)20-46-81
Новосибирск (383)227-86-73
Орел (4862)44-53-42
Оренбург (3532)37-68-04
Пенза (8412)22-31-16
Пермь (342)205-81-47
Ростов-на-Дону (863)308-18-15
Рязань (4912)46-61-64
Самара (846)206-03-16
Санкт-Петербург (812)309-46-40
Саратов (845)249-38-78

Смоленск (4812)29-41-54
Сочи (862)225-72-31
Ставрополь (8652)20-65-13
Тверь (4822)63-31-35
Томск (3822)98-41-53
Тула (4872)74-02-29
Тюмень (3452)66-21-18
Ульяновск (8422)24-23-59
Уфа (347)229-48-12
Челябинск (351)202-03-61
Череповец (8202)49-02-64
Ярославль (4852)69-52-93



ВЕНТИЛЯТОРЫ ОСЕВЫЕ, СТРУЙНЫЕ типа ВС

ОБЩИЕ СВЕДЕНИЯ

Низкого давления
Количество лопаток 6 (5)
ТУ 4861-014-57375659-2004; ТУ 4861-023-57375659-2006



КОНСТРУКТИВНЫЕ ИСПОЛНЕНИЯ

Исполнение вентиляторов по назначению и материалам:

- общего назначения;
- коррозионно-стойкие из нержавеющей стали;
- взрывозащищенные из разнородных материалов и алюминиевых сплавов.

Сертификаты соответствия

№ С- RU.МЛ20.В.01048; ТС № RU Д-РУ.АЛ16.В.26598

№ С- RU.МЛ20.В.01050; Разрешение № РРС 00-046529

Вентиляторы струйные - ВС предназначены для перемещения воздуха и других газовых смесей, агрессивность которых по отношению к углеродистым сталям, обыкновенного качества, не выше агрессивности воздуха с температурой от - 40 °С до + 40 °С, не содержащих липких веществ и волокнистых материалов, твердых примесей в перемещаемой среде более 0,01 г/м³.

Вентиляторы применяются для проветривания местных зон в помещениях производственных, общественных зданий и помещениях сельскохозяйственного назначения, а также для вентиляции помещений больших объемов. Вентиляторы предназначены для работы в основном без системы воздуховодов, но могут использоваться и при работе в сети с соответствующим сопротивлением воздуха.

Вентиляторы изготавливаются в климатическом исполнении – У (умеренный климат) 2-й и 3-й категории размещения по ГОСТ 15150-69.

Вентиляторы ВС изготовлены по 2-му конструктивному исполнению согласно ГОСТ 1142-90.

Корпус вентилятора неповоротный и изготовлен из листовой стали, в виде канала круглого сечения, в котором находится рабочее колесо закрепленное на валу электродвигателя. Со стороны входа и выхода воздуха из корпуса установлены фланцы, на которых закреплены защитные сетки.

Вентилятор на месте монтажа можно устанавливать в различных положениях или непосредственно в вентиляционном канале.

Направление потока воздуха и вращение рабочего колеса должно соответствовать стрелкам, находящимся на корпусе вентилятора.

Принцип работы вентилятора заключается в прямолинейном перемещении воздуха (вдоль оси вращения колеса) за счет передачи ему энергии вращения рабочего колеса, насаженного на вал и получающего вращение от электродвигателя.

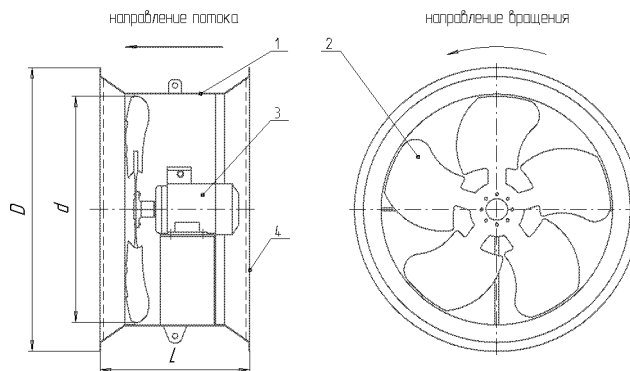
ТЕХНИЧЕСКИЕ ХАРАКТЕРИСТИКИ

№	Мощность установочная N _y , кВт.	Частота вращения вала, n мин. ⁻¹	Производительность Q, 10 ³ м ³ /ч	Дальность, м	Суммарный уровень звуковой мощности, не более, Дб	Масса без дв. не более, кг.
2,5	0,09	1500	0,61-0,95	8-10	50	10,2
3,15	0,12	1500	1,0-1,8	9-12	70	13,7
3,5	0,25	1500	2,5-3,8	10-15	76	16,1
4	0,18	1500	3,1-4,2	18-22	80	17,0
	0,25	1500	3,1-4,5		80	
	0,37	1500	3,8-5,6		80	
	0,75	3000	5,0-6,8		92	
5	0,55	1500	4,3-7,0	30-35	85	26,0
	0,75	1500	4,5-7,8		85	
	1,1	1500	4,7-7,9		85	
6,3	0,55	1500	8,0-11,2	50-60	100	38,0
	0,75	1500	8,3-12,0		100	
	1,1	1500	9,0-13,0		100	
8	1,1	1000	16,0-24,0	70-80	90	62,0
	1,5	1000	16,3-25,0		90	
	4,0	1500	18,0-26,0		102	

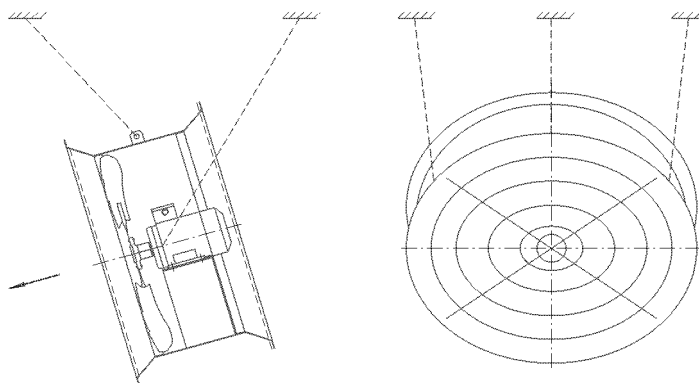
ГАБАРИТНЫЕ И УСТАНОВОЧНЫЕ РАЗМЕРЫ

№ вентилятора	d	D	D1	L	H
2,5	250	345	255	280	1550...2050
3,15	315	425	321	300	1630...2130
3,5	350	470	357	300	1630...2130
4	400	530	408	350	1700...2200
5	500	650	510	380	1830...2330
6,3	630	790	642	420	1970...2470
8	800	1025	816	480	2130...2630

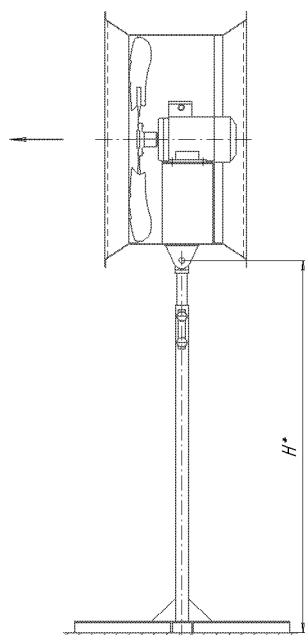
УСТРОЙСТВО И ПРИНЦИП РАБОТЫ



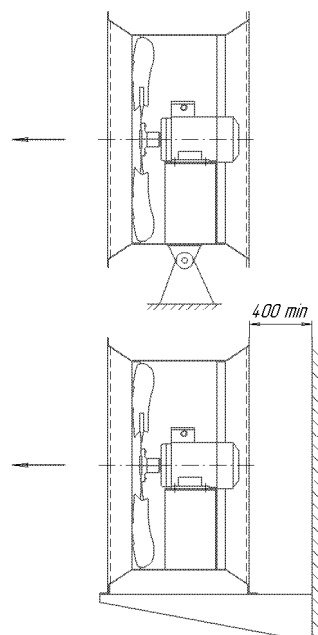
крепление вентилятора к фермам перекрытия на подвесках



крепление на стойке

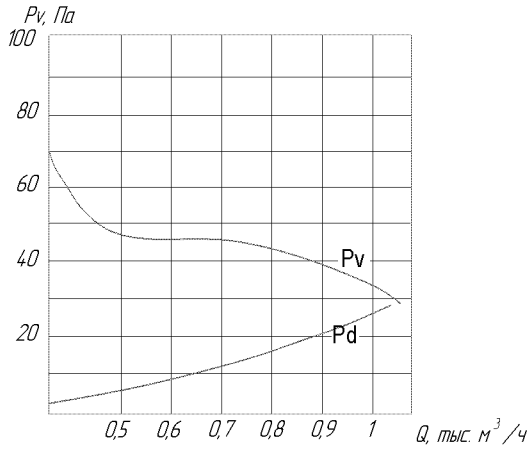


крепление на кронштейнах

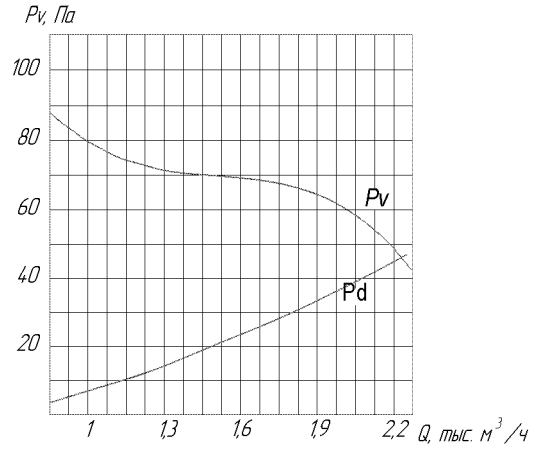


АЭРОДИНАМИЧЕСКИЕ ХАРАКТЕРИСТИКИ ВЕНТИЛЯТОРОВ

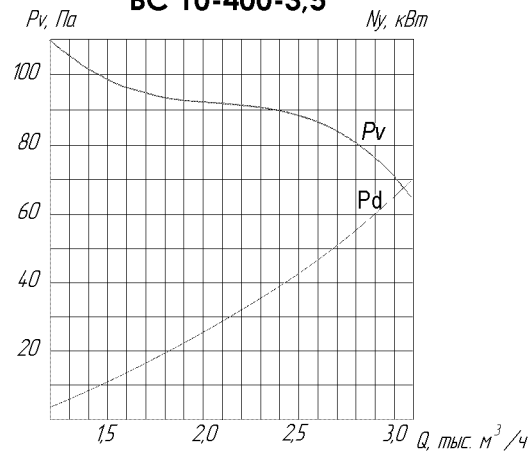
BC 10-400-2,5



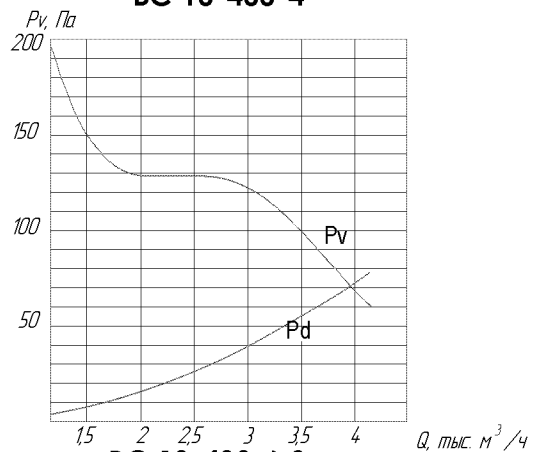
BC 10-400-3,15



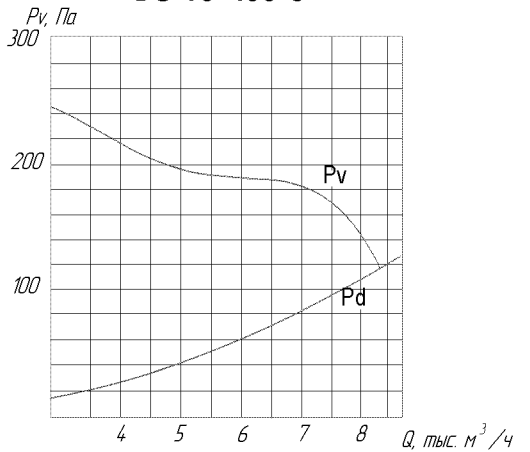
BC 10-400-3,5



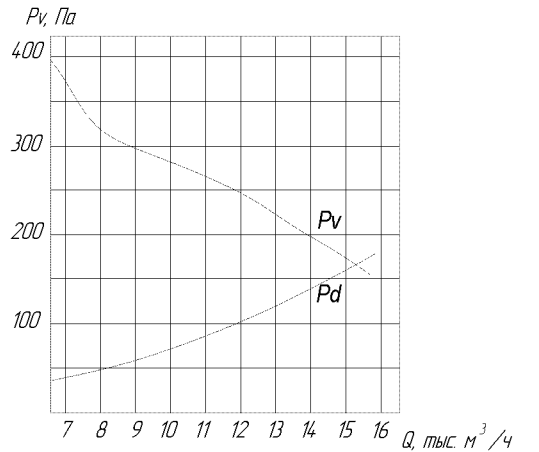
BC 10-400-4



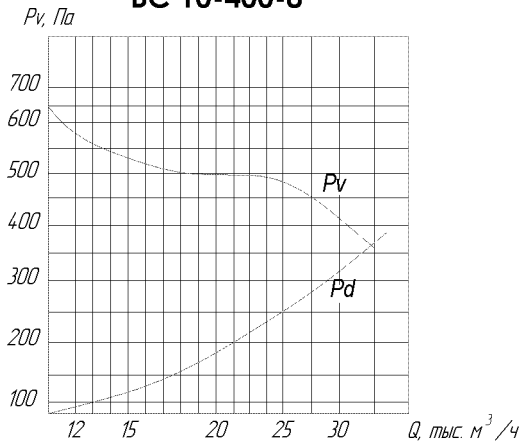
BC 10-400-5



BC 10-400-6,3



BC 10-400-8



БЛАГОДАРИМ ВАС ЗА ИНТЕРЕС, ПРОЯВЛЕННЫЙ К НАШЕЙ ПРОДУКЦИИ

По вопросам продаж и поддержки обращайтесь:

Единый e-mail: vmc@nt-rt.ru

Веб-сайт: <http://ventcom.nt-rt.ru>

Архангельск (8182)63-90-72
Астана (7172)727-132
Белгород (4722)40-23-64
Брянск (4832)59-03-52
Владивосток (423)249-28-31
Волгоград (844)278-03-48
Вологда (8172)26-41-59
Воронеж (473)204-51-73
Екатеринбург (343)384-55-89
Иваново (4932)77-34-06
Ижевск (3412)26-03-58
Казань (843)206-01-48

Калининград (4012)72-03-81
Калуга (4842)92-23-67
Кемерово (3842)65-04-62
Киров (8332)68-02-04
Краснодар (861)203-40-90
Красноярск (391)204-63-61
Курск (4712)77-13-04
Липецк (4742)52-20-81
Магнитогорск (3519)55-03-13
Москва (495)268-04-70
Мурманск (8152)59-64-93
Набережные Челны (8552)20-53-41

Нижний Новгород (831)429-08-12
Новокузнецк (3843)20-46-81
Новосибирск (383)227-86-73
Орел (4862)44-53-42
Оренбург (3532)37-68-04
Пенза (8412)22-31-16
Пермь (342)205-81-47
Ростов-на-Дону (863)308-18-15
Рязань (4912)46-61-64
Самара (846)206-03-16
Санкт-Петербург (812)309-46-40
Саратов (845)249-38-78

Смоленск (4812)29-41-54
Сочи (862)225-72-31
Ставрополь (8652)20-65-13
Тверь (4822)63-31-35
Томск (3822)98-41-53
Тула (4872)74-02-29
Тюмень (3452)66-21-18
Ульяновск (8422)24-23-59
Уфа (347)229-48-12
Челябинск (351)202-03-61
Череповец (8202)49-02-64
Ярославль (4852)69-52-93