

ВЕНТИЛЯТОРЫ РАДИАЛЬНЫЕ ПЫЛЕВЫЕ,
типа ВРП – 01(05) (ВР 100-45; ВР 115-45 ВР 140-40; ВЦП 6-46)



По вопросам продаж и поддержки обращайтесь:

Единый e-mail: vmc@nt-rt.ru

Веб-сайт: <http://ventcom.nt-rt.ru>

Архангельск (8182)63-90-72
Астана (7172)727-132
Белгород (4722)40-23-64
Брянск (4832)59-03-52
Владивосток (423)249-28-31
Волгоград (844)278-03-48
Вологда (8172)26-41-59
Воронеж (473)204-51-73
Екатеринбург (343)384-55-89
Иваново (4932)77-34-06
Ижевск (3412)26-03-58
Казань (843)206-01-48

Калининград (4012)72-03-81
Калуга (4842)92-23-67
Кемерово (3842)65-04-62
Киров (8332)68-02-04
Краснодар (861)203-40-90
Красноярск (391)204-63-61
Курск (4712)77-13-04
Липецк (4742)52-20-81
Магнитогорск (3519)55-03-13
Москва (495)268-04-70
Мурманск (8152)59-64-93
Набережные Челны (8552)20-53-41

Нижний Новгород (831)429-08-12
Новокузнецк (3843)20-46-81
Новосибирск (383)227-86-73
Орел (4862)44-53-42
Оренбург (3532)37-68-04
Пенза (8412)22-31-16
Пермь (342)205-81-47
Ростов-на-Дону (863)308-18-15
Рязань (4912)46-61-64
Самара (846)206-03-16
Санкт-Петербург (812)309-46-40
Саратов (845)249-38-78

Смоленск (4812)29-41-54
Сочи (862)225-72-31
Ставрополь (8652)20-65-13
Тверь (4822)63-31-35
Томск (3822)98-41-53
Тула (4872)74-02-29
Тюмень (3452)66-21-18
Ульяновск (8422)24-23-59
Уфа (347)229-48-12
Челябинск (351)202-03-61
Череповец (8202)49-02-64
Ярославль (4852)69-52-93



ВЕНТИЛЯТОРЫ РАДИАЛЬНЫЕ ПЫЛЕВЫЕ

типа ВРП – 01(05) (ВР 100-45; ВР 115-45; ВР 140-40; ВЦП 6-46)

ОБЩИЕ СВЕДЕНИЯ



Среднего давления
 Одностороннего всасывания
 Корпус спиральный поворотный
 Количество лопаток 6 (8)
 Направление вращения – правое и левое
 ТУ 4861-002-57375659-2002; ТУ 4861-024-57375659-2006; ТУ 4861-030-57375659-2009

КОНСТРУКТИВНЫЕ ИСПОЛНЕНИЯ

Исполнение вентиляторов по назначению и материалам:
 - общего назначения;
 - коррозионно-стойкие из нержавеющей стали;
 - взрывозащищенные из разнородных металлов и алюминиевых сплавов;

Сертификат соответствия

№ С- RU.МЛ20.В.01049; ТС № RU Д-РУ.АЛ16.В.26598;
 № С- RU.МЛ20.В.01051; Разрешение № РРС 00-046529

Вентиляторы радиальные пылевые, предназначены для перемещения невзрывоопасных, неабразивных пылегазо-воздушных смесей, агрессивность которых по отношению к углеродистым сталям, обыкновенного качества, не выше агрессивности воздуха с температурой до + 80 °С, не содержащих липких веществ и волокнистых материалов, механических примесей более 1 кг/м³.

Вентиляторы применяются в системах пневмотранспорта, пылеочистных установках для удаления древесных опилок, металлической пыли с размерами перемещаемых частиц не более 2 мм, а также для других санитарно-технических и производственных целей.

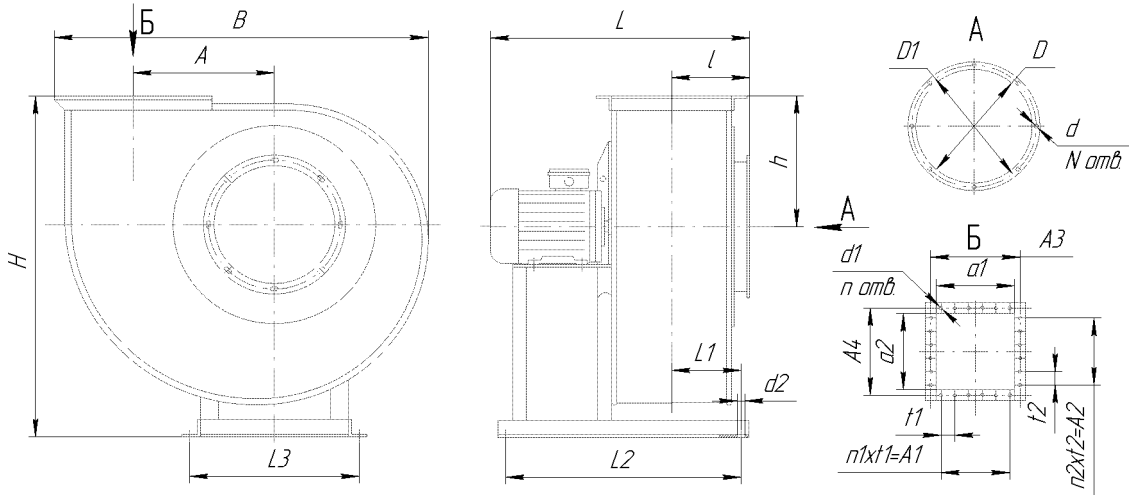
Габаритные и присоединительные размеры вентиляторов ВРП(исполнение 1).

№ вент.	Размеры, мм												
	B	A	A1	A2	A3	A4	a1	a2	Lmax	l	h	H	L1
2,5	475	178	176	162	176	162	150	136	450	130	185	516	56
3,15	605	233	220	205	220	205	190	175	530	150	228	622	105
4	745	280	270	90	270	250	240	221	610	175	227	727	129
5	915	347	300	100	340	315	300	280	780	205	345	927	165
6,3	1160	450	200	200	410	380	380	350	960	240	430	1184	155
8	1440	557	300	200	530	450	480	400	1080	280	500	1420	175
10	1650	618	600	500	660	660	610	610	1420	385	575	1616	330
№ вент.	Размеры, мм									N	n	n1	n2
	L2	L3	D	D1	d	d1	d2	t1	t2				
2,5	340	260	175	205	8	7	12	88	81	8	8	2	2
3,15	425	340	220	255	8	7	12	110	102,5	8	8	2	2
4	495	390	280	310	8	7	12	90	90	8	12	3	1
5	630	480	350	385	8	8	14	100	100	8	12	3	1
6,3	710	580	440	470	8	8	14	100	100	8	16	2	2
8	820	752	560	610	8	8	14	100	100	8	18	3	2
10	1210	712	694	745	10	10	14	100	100	16	26	6	5

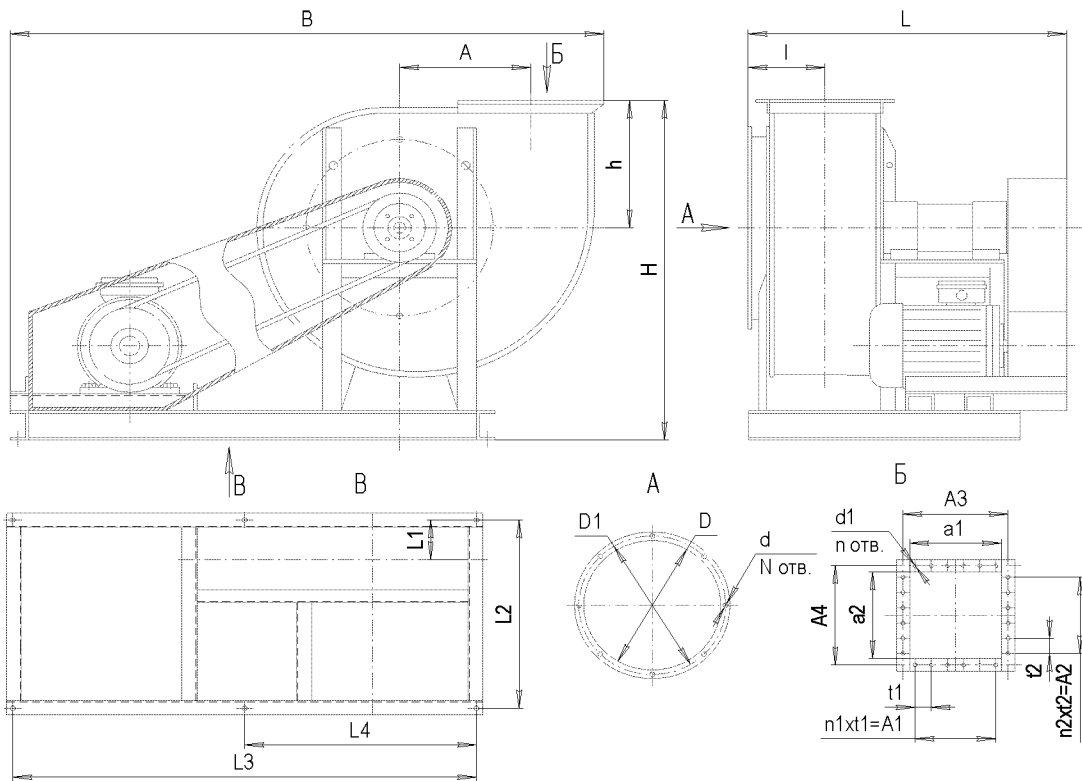
Габаритные и присоединительные размеры вентиляторов ВРП (исполнение 5-01).

№ вент.	Размеры, мм												
	B	A	A1	A2	A3	A4	a1	a2	l	Lmax	h	H	L1
2,5	655	178	176	162	176	162	150	136	130	590	185	500	10
4	1210	280	270	90	270	250	240	221	175	750	227	722	150
5	1415	347	300	100	340	315	300	280	205	800	345	975	160
6,3	1685	450	200	200	410	380	380	350	240	890	430	1190	195
8	1980	557	300	200	530	450	480	400	280	1100	500	1450	229
10	2350	618	600	500	660	660	610	610	385	1480	575	1616	330
№ вент.	Размеры, мм									N	n	n1	n2
	L2	L3	L4	D	D1	d	d1	t1	t2				
2,5	340	570	---	175	205	8	7	88	81	8	8	2	2
4	570	960	480	280	310	8	7	90	90	8	12	3	1
5	620	1100	550	350	385	8	8	100	100	8	12	3	1
6,3	690	1280	640	440	470	8	8	100	100	8	16	2	2
8	863	1468	734	560	610	8	8	100	100	8	18	3	2
10	1200	1785	892	694	745	10	10	100	100	16	26	6	5

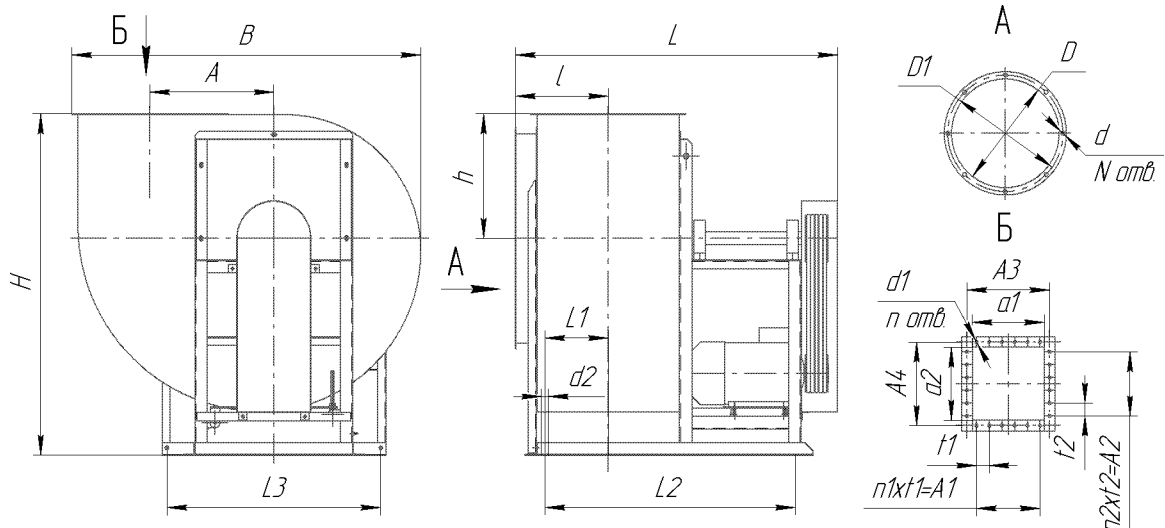
Исполнение 1



Исполнение 5-01



Исполнение 5-02



Габаритные и присоединительные размеры вентиляторов ВРП(исполнение 5-02).

№ вент.	Размеры, мм												
	B	A	A1	A2	A3	A4	a1	a2	Lmax	l	h	Hmax	L1
3,15	605	233	220	205	220	205	190	175	640	150	228	645	105
4	745	280	270	90	270	250	240	221	750	175	227	730	130
5	915	347	300	100	340	315	300	280	900	205	345	975	160

№ вент.	Размеры, мм										N	n	n1	n2
	L2	L3	D	D1	d	d1	d2	t1	t2					
3,15	490	340	220	255	8	7	12	110	102,5	8	8	2	2	
4	600	390	280	310	8	7	12	90	90	8	12	3	1	
5	730	490	350	385	8	8	14	100	100	8	12	3	1	

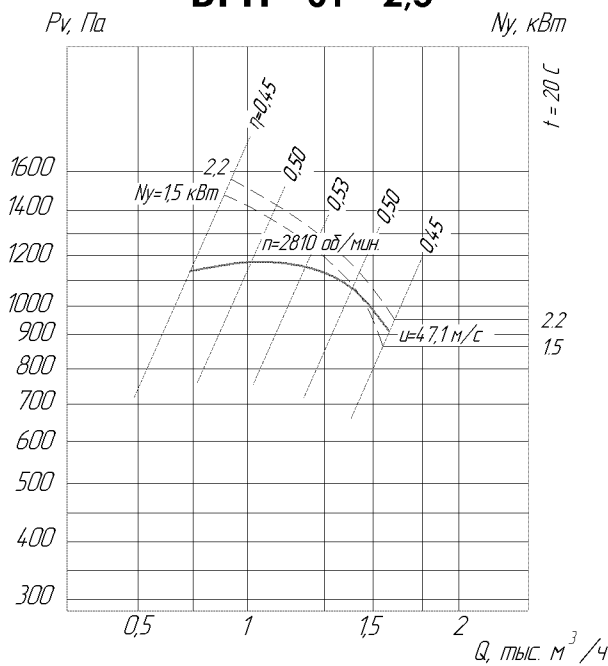
ПАРАМЕТРЫ

№	Исп.	Типоразмер двигателя	Мощность установочная Nu, кВт	Частота вращения вала N, об/мин.	Производительность Q, м ³ /час	Давление полное Pv, Па	Масса без двигателя не более, кг	Вибро-изоляторы	
								Тип	Кол.
2,5	1	АИР80А2	1,5	3000	730-1400	1140-1040	20	ДО38	4
	1	АИР80В2	2,2	3000	730-1500	1140-900			
	5	АИР71А2	0,75	3000(2781)	730-1400	1140-1040	50		
3,15	1	АИР80В2	2,2	3000	1550-2800	1700-1650	32	ДО39	4
	1	АИР90L2	3,0	3000	1550-3200	1700-1200			
	5	АИР71А4	0,55	1500(1410)	700-1500	500-400	61		
	5	АИР80В2	2,2	3000(2850)	1600-2800	1700-1650			
4	1	АИР100S2	4,0	3000	2540-4720	2720-2690	49	ДО39	4
	1	АИР100L2	5,5	3000	2540-5200	2720-2200			
	1	АИР112M2	7,5	3000	2540-5240	3000-2000			
	5	АИР100S4	3,0	1500(1410)	1150-3100	650-500	74		
	5	АИРМ112M4	5,5	1500(1430)	1250-3250	700-500			
	5	АИР100S2	4,0	3000(2100)	1600-4000	1300-900			
	5	АИРМ112M2	7,5	3000(2895)	2540-5600	2800-2000			
5	1	АИР100L4	4,0	1500	2800-5100	960-800	85	ДО40	5
	1	АИР112M4	5,5	1500	3200-5100	960-800			
	1	АИР132S4	7,5	1500	3200-5100	990-800			
	1	А132M2	11,0	3000	4600-6500	3600-3500			
	1	АИР160S2	15,0	3000	5000-7800	3600-3400			
	5	А90L4	2,2	1500(1360)	2100-4200	1000-700	180	ДО41	6
	5	А100S4	3,0	1500(1500)	2000-4500	1200-900			
	5	АИР100L4	4,0	1500(1755)	2000-4500	1450-1000			
	5	АИР112M4	5,5	1500(1755)	2000-5000	2000-1000			
	5	АИР132S4	7,5	1500(2030)	2900-7500	2010-1400			
	5	АИРМ132M4	11,0	1500(2225)	3000-8000	2250-1650			
	5	АИР160S4	15,0	1500(2500)	4000-10000	2660-1900			
	5	АИР160M2	18,5	3000(2500)	4000-10000	3000-2000			
6,3	1	АИР132S4	7,5	1500	4500-9200	1480-1230	210	ДО42	5
	1	АИРМ132M4	11,0	1500	5700-9400	1600-1250			
	1	АИР160S4	15,0	1500	5700-9400	1600-1250			
	1	АИР160M4	18,5	1500	5700-9400	1600-1250			
	5	А112МА6	3,0	1000(1020)	3200-8600	800-600	410		
	5	А112МВ6	4,0	1000(1130)	3600-9000	1100-800			
	5	А112M4	5,5	1500(1450)	4000-7200	1650-1600			
	5	АИР132S4	7,5	1500(1450)	4000-9800	1650-1200			
	5	АИРМ132M4	11,0	1500(1615)	6500-10000	2050-1850			
	5	АИР160S4	15,0	1500(1810)	7000-10000	2500-2300			
	5	АИР160M4	18,5	1500(2040)	7800-10200	3300-3000			
5	АИР180S4	22,0	1500(2040)	8000-13000	3300-2900				
8	1	АИР160M4	18,5	1500	9360-11850	2580-2500	290	ДО43	6
	1	А180S4	22,0	1500	9360-17500	2590-2400			
	1	А180M4	30,0	1500	9360-20520	2520-2200			
	1	А200M4	37,0	1500	9360-22600	2510-2000			
	5	АИР160S6	11,0	1000(930)	6500-16000	1200-900			
	5	АИР160M6	15,0	1000(1020)	6500-17000	1400-1000			
5	А132M4	11,0	1500(1100)	7200-19000	1500-1200	425			

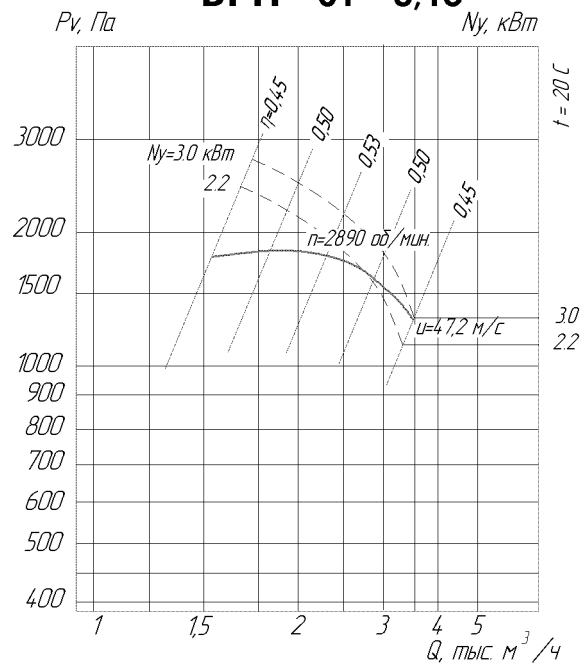
	5	АИР160S4	15,0	1500(1285)	8600-20000	2100-1600	425		
	5	АИР160M4	18,5	1500(1450)	8000-14600	2540-2200	425		
	5	А180S4	22,0	1500(1450)	8000-19400	2540-2000	425		
	5	А180M4	30,0	1500(1615)	8900-21000	3060-2500	425		
	5	А200M4	37,0	1500(1615)	8500-22000	3060-2400	490		
	5	А200L4	45,0	1500(1810)	10000-24500	4000-3000	490		
	5	5А225M4	55,0	1500(1810)	12000-27000	4000-2900	490		
10	1	АИР160M8	11,0	750	9300-24000	1110-800	620	ДО44	6
	1	АИР180M6	18,5	1000	12300-23500	1950-1800	640		
	1	5А200M6	22,0	1000	12300-32700	1970-1450	700		
	1	5А225M4	55,0	1500	20000-30000	4550-4400	850		
	1	4А250S4	75,0	1500	20000-48000	4570-3600	950		
	5	АИР200L6	30,0	1000(980)	13700-35600	2450-2100	1000		
	5	5А200M4	37,0	1500(1200)	15100-30000	3000-2700	1100		
	5	5А200L4	45,0	1500(1300)	16500-35000	3450-3000	1100		
5	5А225M4	55,0	1500(1400)	17700-36000	4000-3500	1200			

АЭРОДИНАМИЧЕСКИЕ ХАРАКТЕРИСТИКИ ВЕНТИЛЯТОРОВ

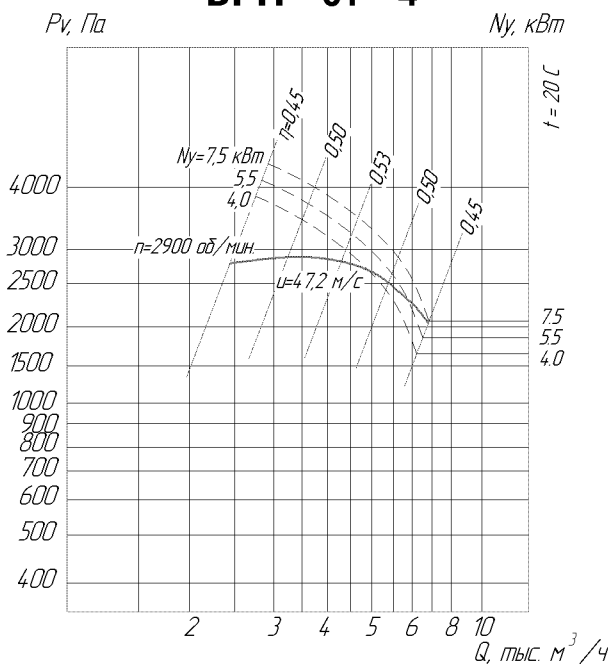
ВРП - 01 - 2,5



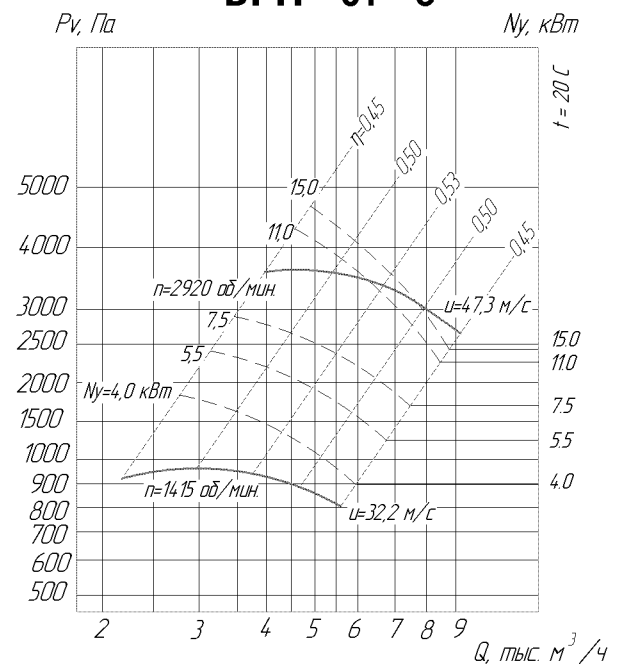
ВРП - 01 - 3,15



ВРП - 01 - 4

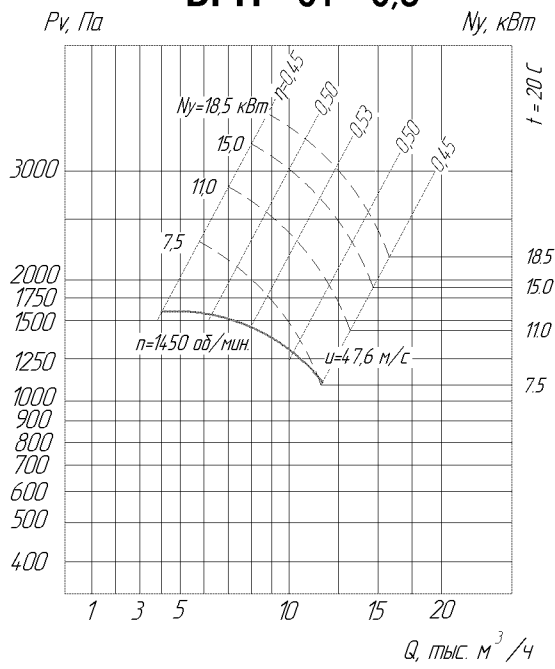


ВРП - 01 - 5

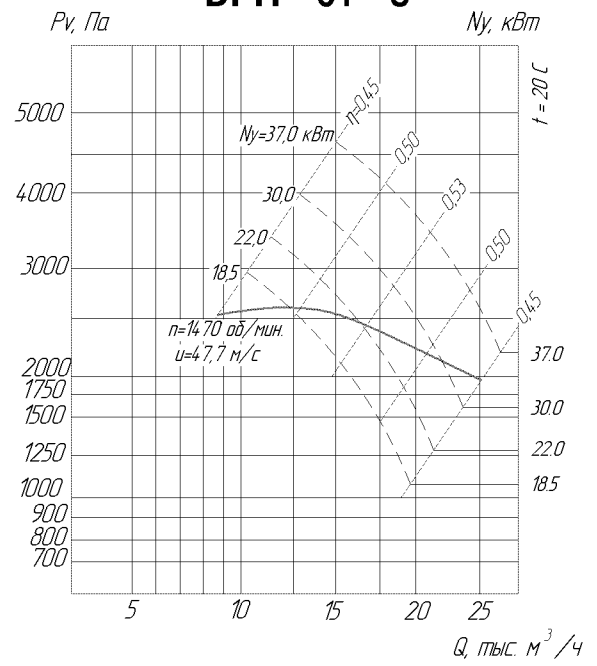


АЭРОДИНАМИЧЕСКИЕ ХАРАКТЕРИСТИКИ ВЕНТИЛЯТОРОВ

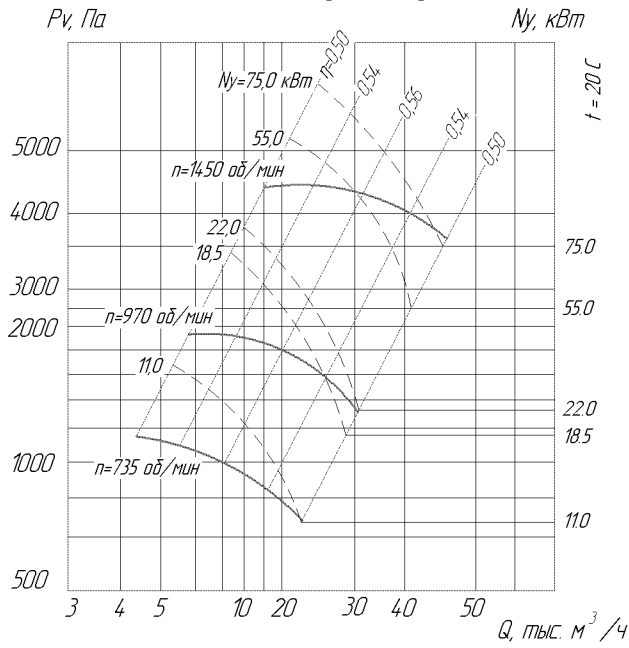
ВРП - 01 - 6,3



ВРП - 01 - 8

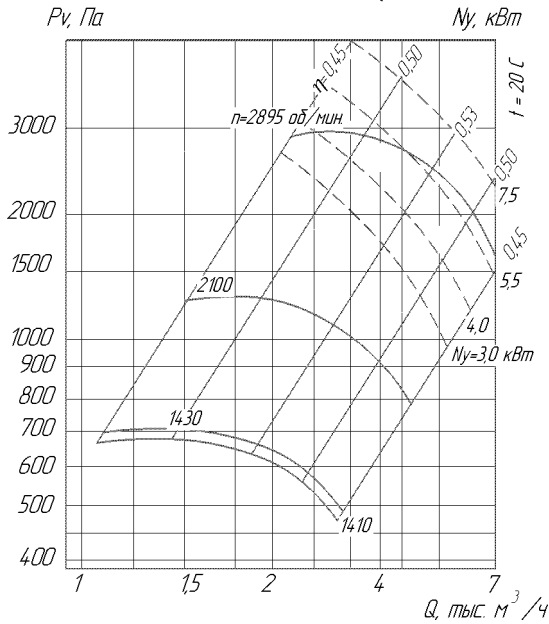


ВРП - 01 - 10

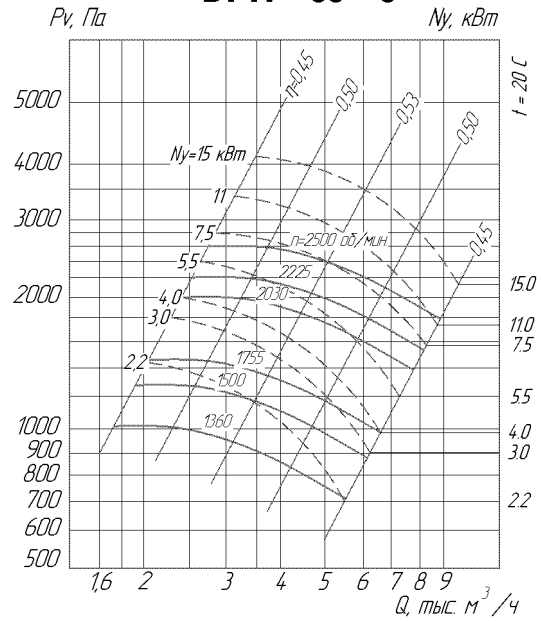


АЭРОДИНАМИЧЕСКИЕ ХАРАКТЕРИСТИКИ ВЕНТИЛЯТОРОВ

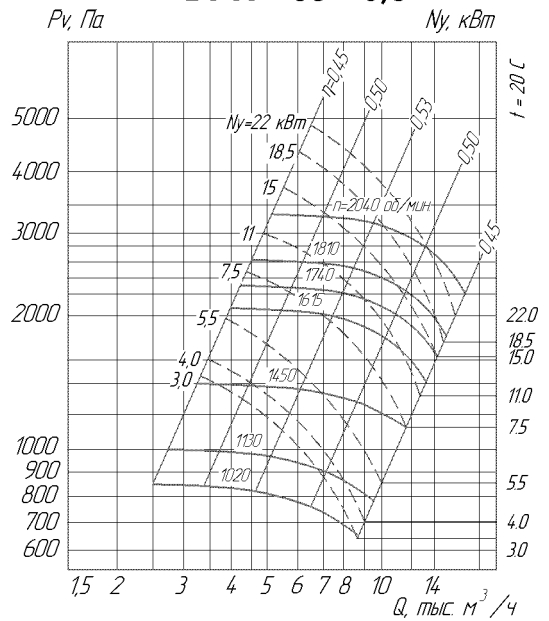
ВРП - 05 - 4,0



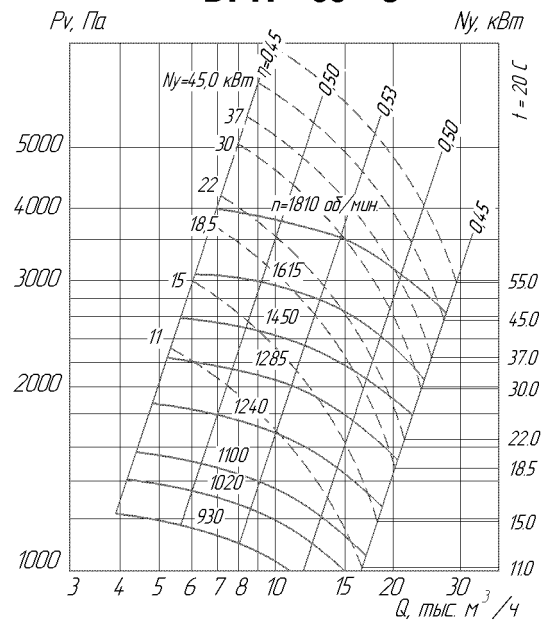
ВРП - 05 - 5



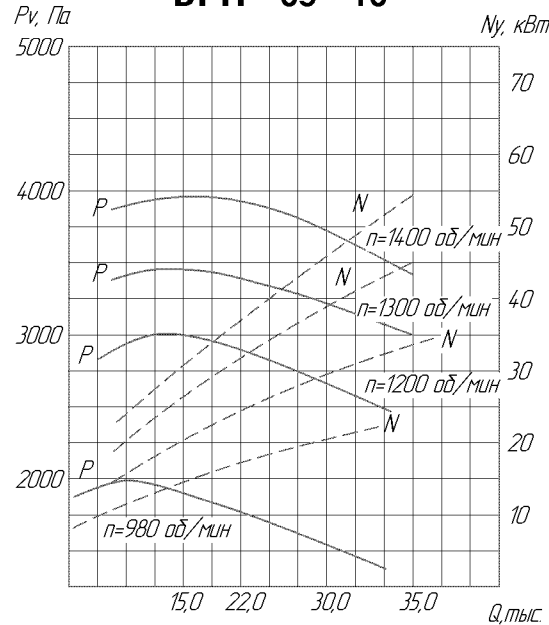
ВРП - 05 - 6,3



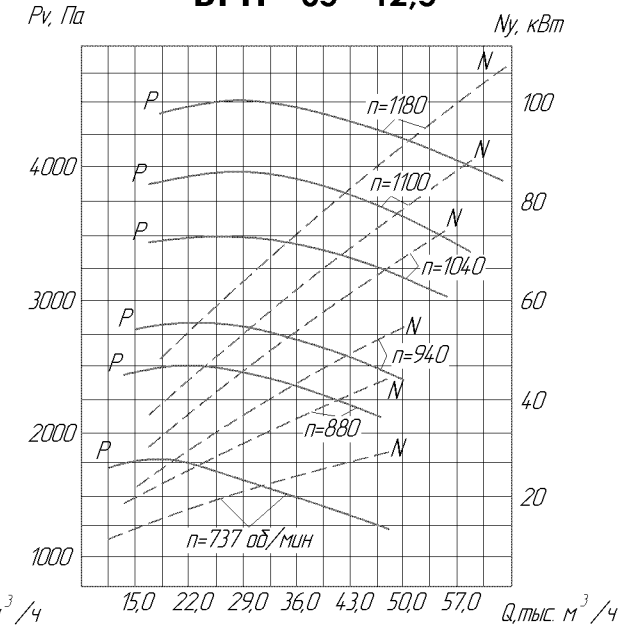
ВРП - 05 - 8



ВРП - 05 - 10



ВРП - 05 - 12,5



БЛАГОДАРИМ ВАС ЗА ИНТЕРЕС, ПРОЯВЛЕННЫЙ К НАШЕЙ ПРОДУКЦИИ

По вопросам продаж и поддержки обращайтесь:

Единый e-mail: vmc@nt-rt.ru

Веб-сайт: <http://ventcom.nt-rt.ru>

Архангельск (8182)63-90-72
Астана (7172)727-132
Белгород (4722)40-23-64
Брянск (4832)59-03-52
Владивосток (423)249-28-31
Волгоград (844)278-03-48
Вологда (8172)26-41-59
Воронеж (473)204-51-73
Екатеринбург (343)384-55-89
Иваново (4932)77-34-06
Ижевск (3412)26-03-58
Казань (843)206-01-48

Калининград (4012)72-03-81
Калуга (4842)92-23-67
Кемерово (3842)65-04-62
Киров (8332)68-02-04
Краснодар (861)203-40-90
Красноярск (391)204-63-61
Курск (4712)77-13-04
Липецк (4742)52-20-81
Магнитогорск (3519)55-03-13
Москва (495)268-04-70
Мурманск (8152)59-64-93
Набережные Челны (8552)20-53-41

Нижний Новгород (831)429-08-12
Новокузнецк (3843)20-46-81
Новосибирск (383)227-86-73
Орел (4862)44-53-42
Оренбург (3532)37-68-04
Пенза (8412)22-31-16
Пермь (342)205-81-47
Ростов-на-Дону (863)308-18-15
Рязань (4912)46-61-64
Самара (846)206-03-16
Санкт-Петербург (812)309-46-40
Саратов (845)249-38-78

Смоленск (4812)29-41-54
Сочи (862)225-72-31
Ставрополь (8652)20-65-13
Тверь (4822)63-31-35
Томск (3822)98-41-53
Тула (4872)74-02-29
Тюмень (3452)66-21-18
Ульяновск (8422)24-23-59
Уфа (347)229-48-12
Челябинск (351)202-03-61
Череповец (8202)49-02-64
Ярославль (4852)69-52-93