



# ТЯГОДУТЬЕВЫЕ МАШИНЫ

типа ВД и Д



По вопросам продаж и поддержки обращайтесь:

Единый e-mail: [vmc@nt-rt.ru](mailto:vmc@nt-rt.ru)

Веб-сайт: <http://ventcom.nt-rt.ru>

Архангельск (8182)63-90-72  
Астана (7172)727-132  
Белгород (4722)40-23-64  
Брянск (4832)59-03-52  
Владивосток (423)249-28-31  
Волгоград (844)278-03-48  
Вологда (8172)26-41-59  
Воронеж (473)204-51-73  
Екатеринбург (343)384-55-89  
Иваново (4932)77-34-06  
Ижевск (3412)26-03-58  
Казань (843)206-01-48

Калининград (4012)72-03-81  
Калуга (4842)92-23-67  
Кемерово (3842)65-04-62  
Киров (8332)68-02-04  
Краснодар (861)203-40-90  
Красноярск (391)204-63-61  
Курск (4712)77-13-04  
Липецк (4742)52-20-81  
Магнитогорск (3519)55-03-13  
Москва (495)268-04-70  
Мурманск (8152)59-64-93  
Набережные Челны (8552)20-53-41

Нижний Новгород (831)429-08-12  
Новокузнецк (3843)20-46-81  
Новосибирск (383)227-86-73  
Орел (4862)44-53-42  
Оренбург (3532)37-68-04  
Пенза (8412)22-31-16  
Пермь (342)205-81-47  
Ростов-на-Дону (863)308-18-15  
Рязань (4912)46-61-64  
Самара (846)206-03-16  
Санкт-Петербург (812)309-46-40  
Саратов (845)249-38-78

Смоленск (4812)29-41-54  
Сочи (862)225-72-31  
Ставрополь (8652)20-65-13  
Тверь (4822)63-31-35  
Томск (3822)98-41-53  
Тула (4872)74-02-29  
Тюмень (3452)66-21-18  
Ульяновск (8422)24-23-59  
Уфа (347)229-48-12  
Челябинск (351)202-03-61  
Череповец (8202)49-02-64  
Ярославль (4852)69-52-93



# ТЯГОДУТЬЕВЫЕ МАШИНЫ типа ВД и Д



## ОБЩИЕ СВЕДЕНИЯ

Одностороннего всасывания  
 Корпус спиральный поворотный  
 Направление вращения - правое и левое (определяется со стороны привода)  
 Количество лопаток 32  
 ТУ 3113-018-57375659-2005; ТУ 3113-019-57375659-2005.

## КОНСТРУКТИВНЫЕ ИСПОЛНЕНИЯ

Исполнение вентиляторов по назначению и материалам:

- общего назначения
  - коррозионно-стойкие из нержавеющей стали
- № С- RU.МЛ20.В.01101; ТС № RU Д-РУ.АЛ16.В.26601

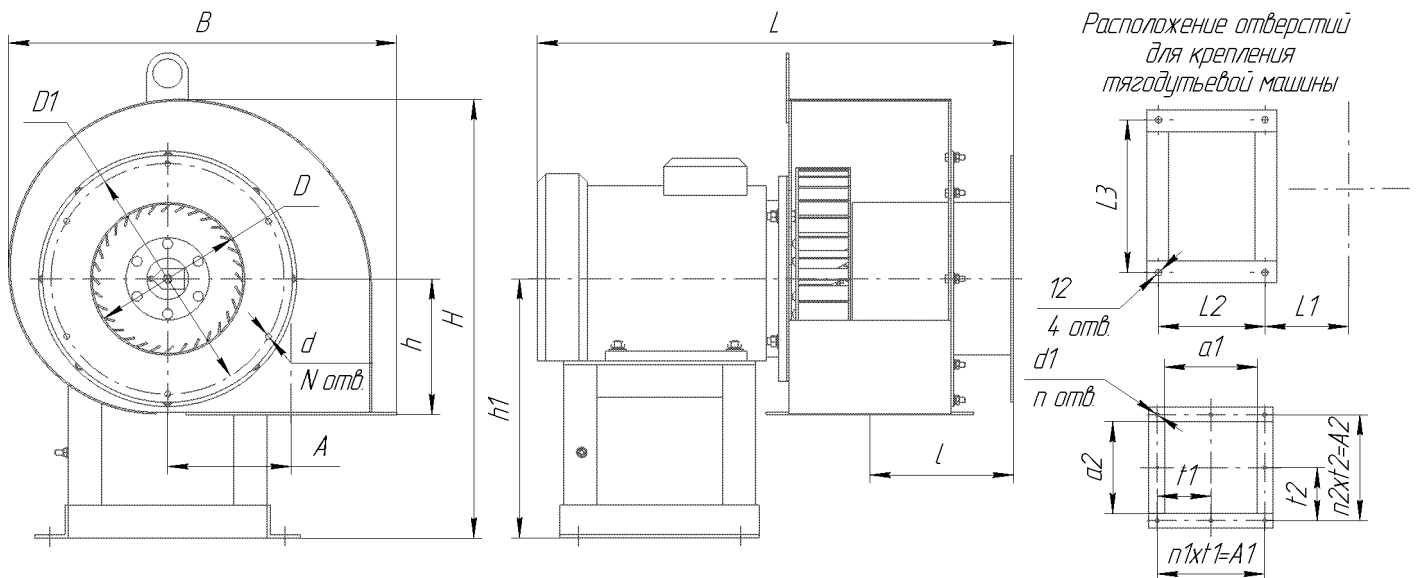
### Сертификаты соответствия

Вентиляторы ВД предназначены для подачи чистого воздуха с температурой до +80 °С в котельные установки малой мощности, производительностью до 1 т/пара в час. Вентиляторы допускается применять для подачи воздуха в вагранки, печи, вентиляционные системы зерновых элеваторов, а также в установки других технологических систем различных отраслей промышленности.

Дымосос Д предназначен для удаления продуктов сгорания от котлов в дымовые трубы. Эксплуатация дымососа допускается при температуре перемещаемых газов не выше 200 °С.

Нормальная работа вентиляторов гарантируется при температуре окружающего воздуха от - 30 °С до +30 °С, относительной влажности 80 % и высоте над уровнем моря не более 1000 м.

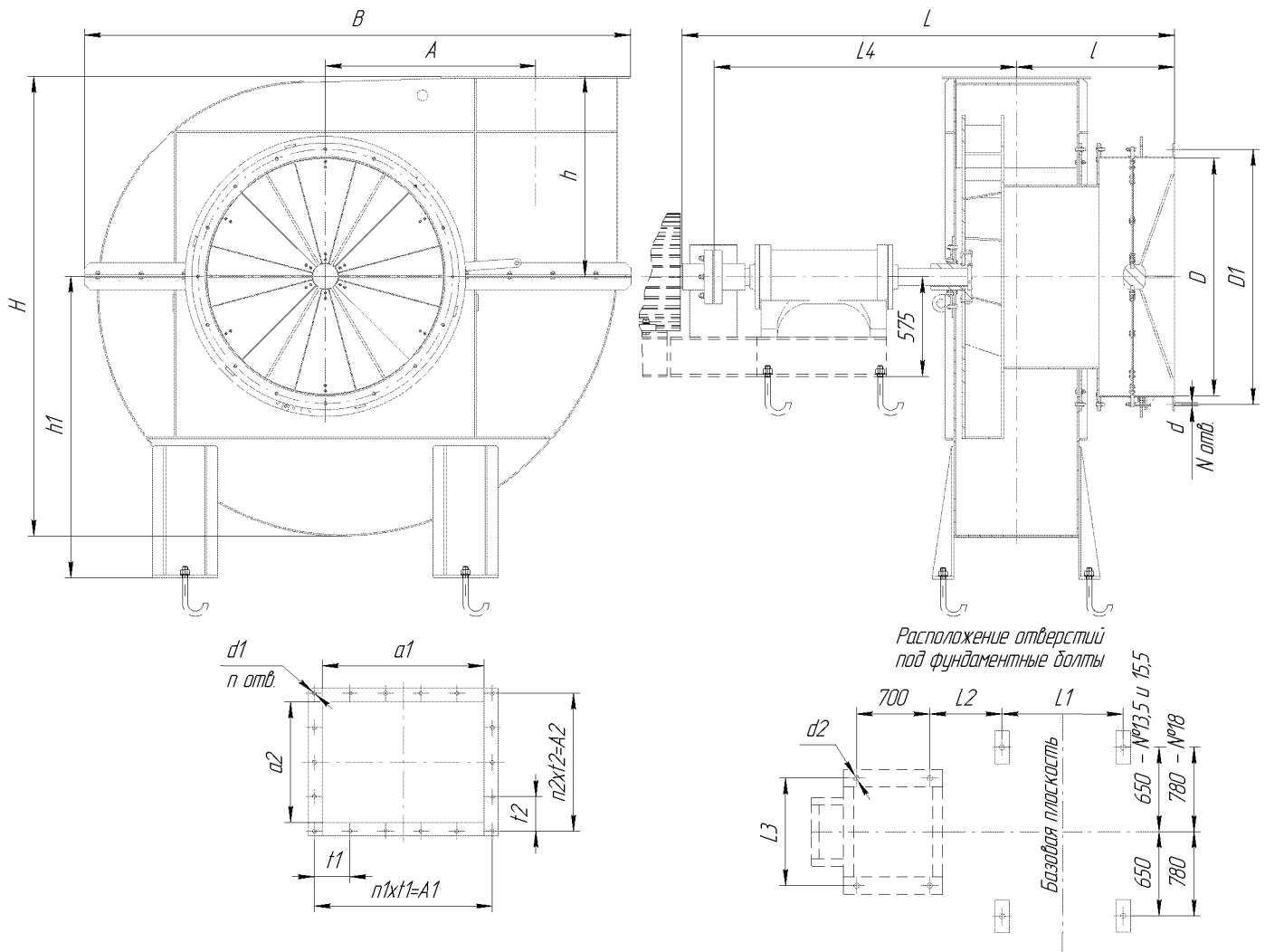
Тягодутьевые машины ВД и Д №2,5; №2,7; №3,5.



Габаритные и присоединительные размеры тягодутьевых машин ВД и Д №2,5; №2,7; №3,5.

Тип машины	Размеры, мм												
	B	A	A1	A2	a1	a2	l	Lmax	h	h1	H	L1	
Д-2,5; ВД-2,5	434	138	205	205	175	175	126	530	153	320	473	152	
ВД-2,7	468	175	186	136	145	100	130	565	170	260	480	75	
Д-2,7	468	151	218	188	189	159	134	572	182	290	472	158	
ВД-3,5	600	225	230	170	188	130	185	650	218	375	660	80	
Д-3,5	615	232	285	285	245	245	190	700	220	400	710	148	
Тип машины	Размеры, мм									N	n	n1	n2
	L2	L3	D	D1	d	d1	t1	t2					
Д-2,5; ВД-2,5	195	283	167	280	8	7	102,5	102,5	8	8	2	2	
ВД-2,7	190	270	180	225	7	8	93	68	6	8	2	2	
Д-2,7	180	250	181	280	7	7	109	94	6	8	2	2	
ВД-3,5	190	350	234	267	9	8	76,5	85	8	10	3	2	
Д-3,5	200	392	274	355	9	8	100	100	8	12	2	2	

Тягодутьевые машины Д и ВД №13,5; №15,5; №18 исполнения 3.



Габаритные и присоединительные размеры тягодутьевых машин ВД и Д №13,5, ВД и Д №15,5 и №18 исполнения 3.

Тип машины	Размеры, мм													
	B	A	A1	A2	a1	a2	l	Lmax	h	h1	H	L1	L2	
ВД-13,5; Д-13,5	2290	820	880	590	790	506	672	2282	953	1250	2040	620	332	
ВД-15,5; Д-15,5	2607	941,5	972	648	907	578	739	2235	1097	1500	2343	692	253	
ВД-18; Д-18	3109	1094	1170	780	1053	675	980	3110	1270	1510	2716	817	340	
Тип машины	Размеры, мм										N	n	n1	n2
	L3	L4	D	D1	d	d1	d2	t1	t2					
ВД-13,5; Д-13,5	620	1460	975	1020	14	14	26	110	118	16	26	8	5	
ВД-15,5; Д-15,5	620	1351	1100	1180	14	18	26	162	162	16	20	6	4	
ВД-18; Д-18	710	1909	1400	1500	21	18	26	130	130	24	30	9	6	

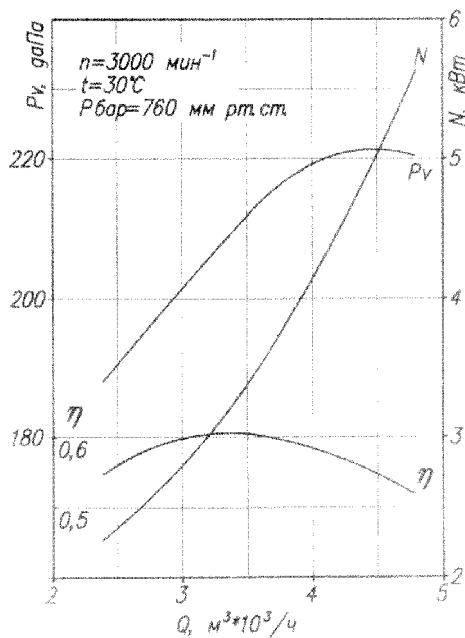
### ПАРАМЕТРЫ

Условное обозначение	Типоразмер двигателя	Мощность установочная N <sub>у</sub> , кВт	Частота вращения вала N, об/мин.	Производительность Q, м <sup>3</sup> /час	Давление полное P <sub>в</sub> , Па	Масса без двигателя не более, кг
ВД-2,5	АИР90L2	3	3000	3000	2000	20
	АИР100S2	4	3000	3170	2030	20
	АИР100L2	5,5	3000	4300	2140	20
ВД-2,7	АИР80В4	1,5	1500	500	380	22
	АИР80А2	1,5	3000	1000	1450	23
	АИР80В2	2,2	3000	1500	1550	25
Д-2,7	АИР80МВ4	1,5	1500	500	300	25
	АИР80А2	1,5	3000	1000	1000	25
	АИР90L2	3,0	3000	1400	1100	25
ВД - 3,5	АИР100L4	4,0	1500	3500	780	22
	АИР100L2	5,5	3000	2200	2600	25

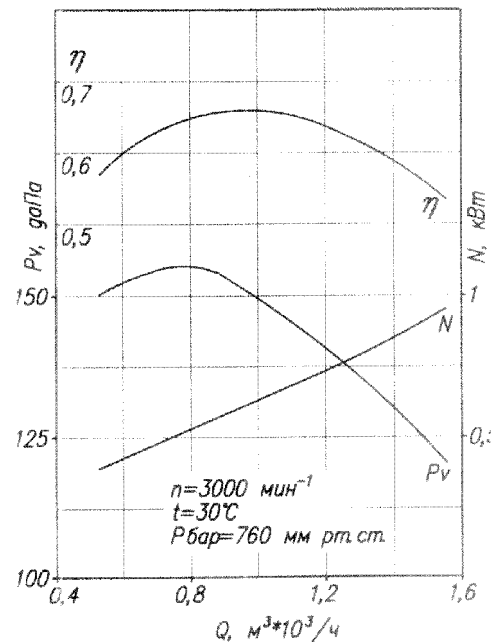
Д-3,5	АИР100L6	2,2	1000	2500	230	45
	АИР100S4	3,0	1500	4500	700	45
	АИР100L4	4,0	1500	4700	700	45
ВД-13,5	5АМ315S8	90	750	45000	2850	1650
	АИР355М6	200	1000	60000	5030	1650
Д-13,5	5АМ280S8	55	750	45000	1770	1650
	5АМ315М6	132	1000	60000	3140	1650
ВД-15,5	АИР355М10	110	600	50000	2240	2280
	АИР355МВ8	200	750	63000	3500	2280
	ДА304-450Х-6	500	1000	80000	6250	2280
Д-15,5	5АМ315М10	75	600	50000	1800	2300
	АИР355S8	132	750	63000	2850	2300
	АДН-315-6	315	1000	80000	5000	2300
ВД-18	ДА304-450УК-8	315	750	97000	4710	3810
	ДО304-450У-6	630	1000	128000	8350	3810
Д-18	АИР355S8	132	750	103000	3100	3850
	АИР355М8	160	750	103000	3100	3850

### АЭРОДИНАМИЧЕСКИЕ ХАРАКТЕРИСТИКИ ВЕНТИЛЯТОРОВ

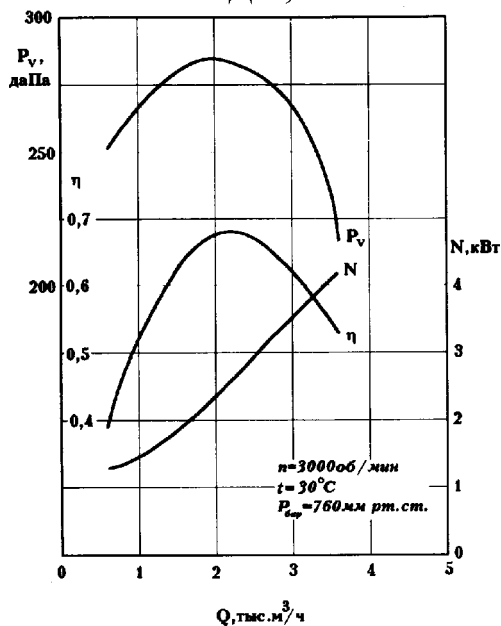
ВД-2,5



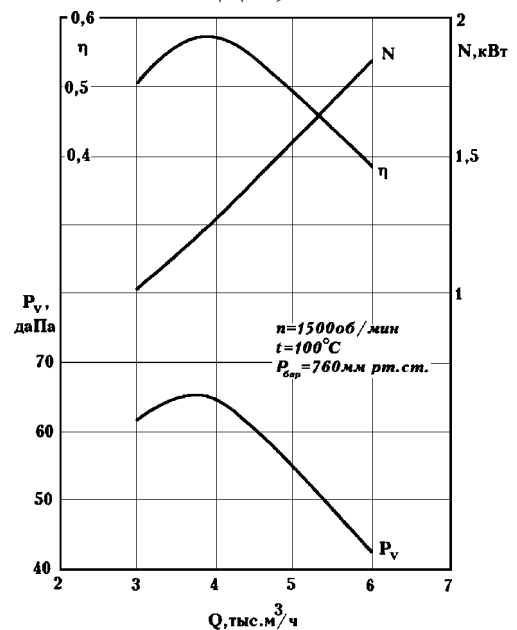
ВД-2,7 и Д-2,7



ВД-3,5

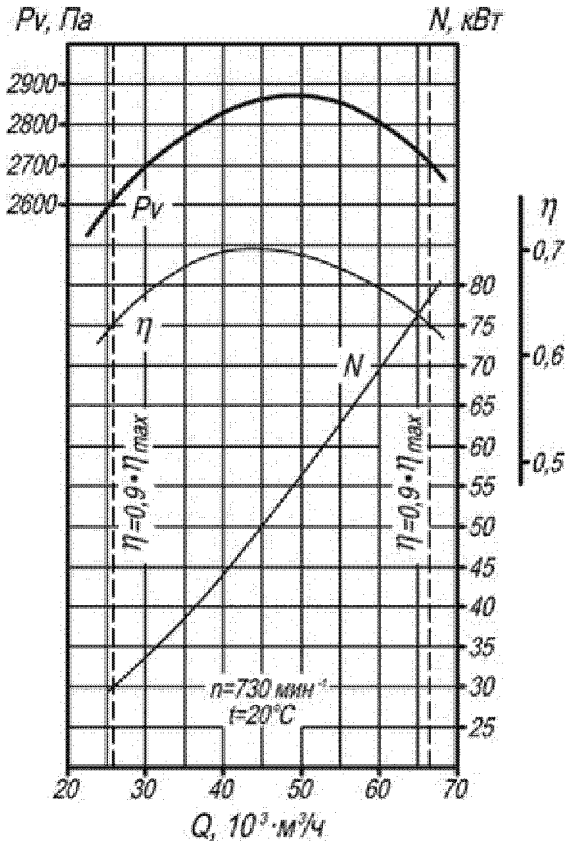


Д-3,5

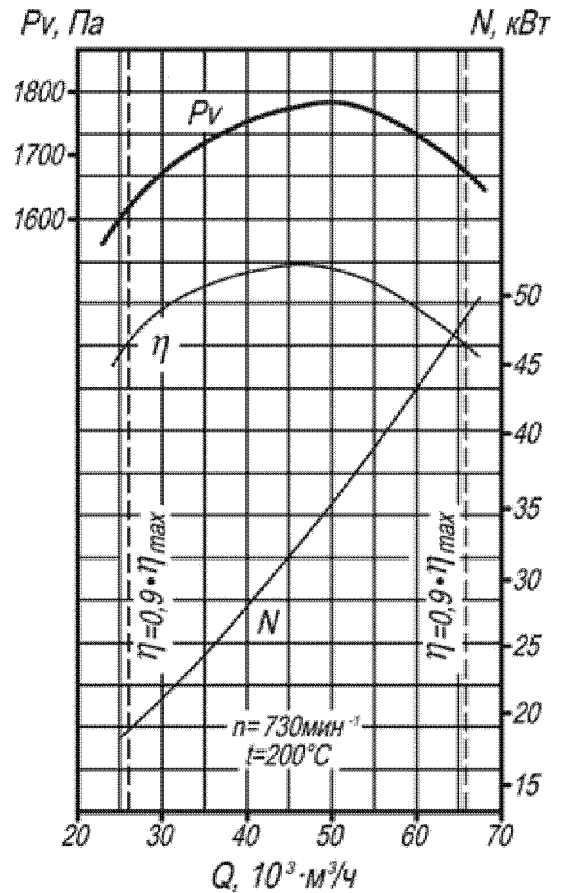
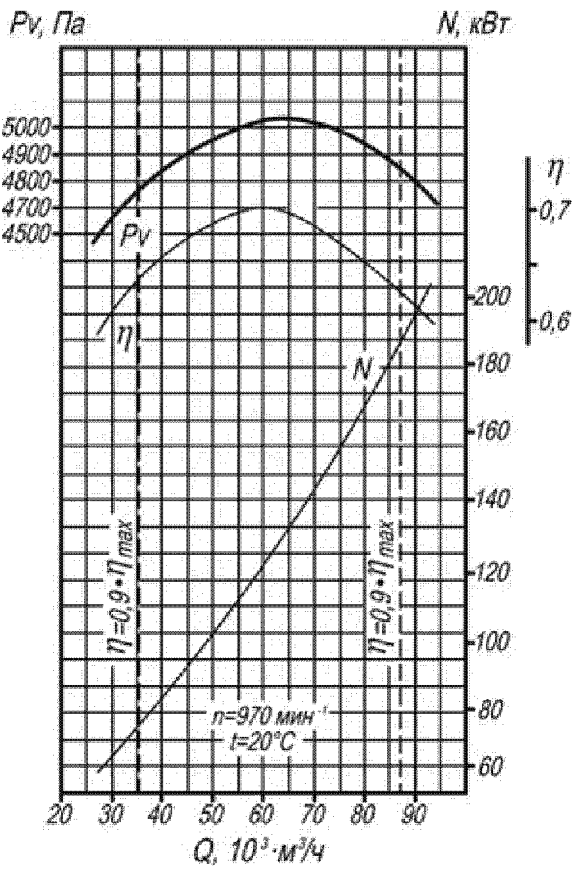
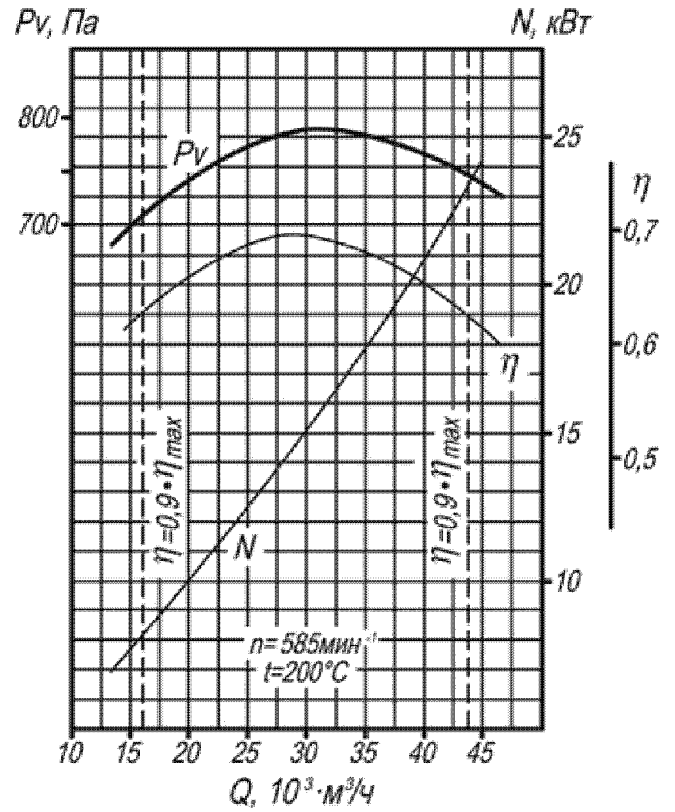


**АЭРОДИНАМИЧЕСКИЕ ХАРАКТЕРИСТИКИ ВЕНТИЛЯТОРОВ**

ВД-13,5

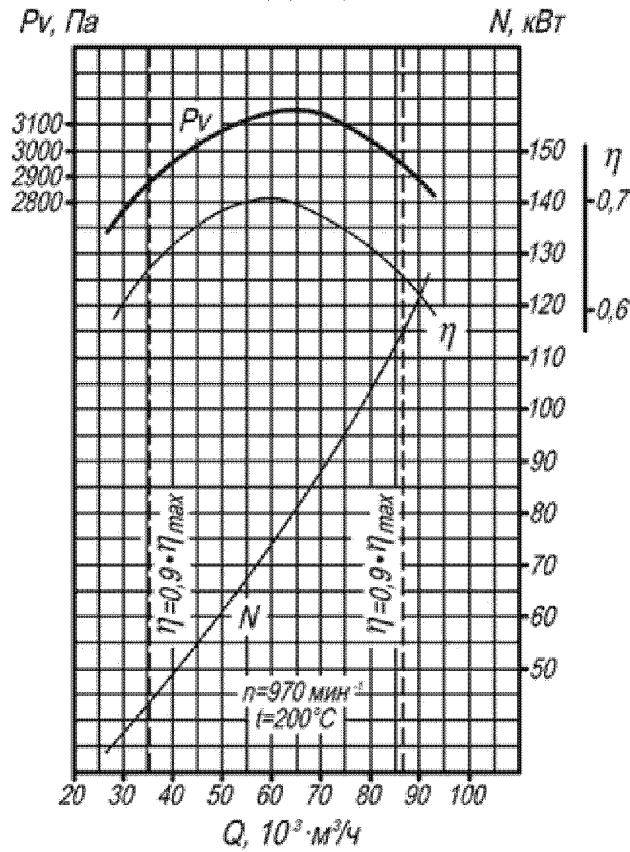


Д-13,5

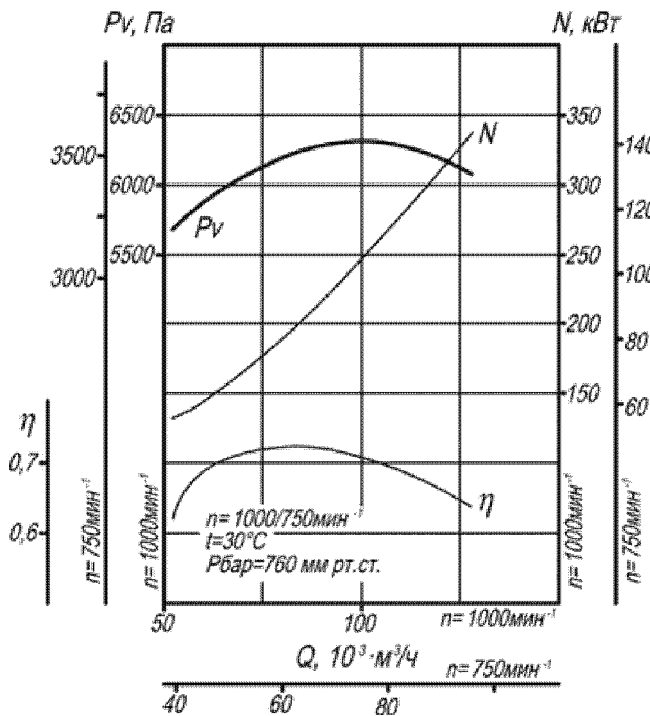




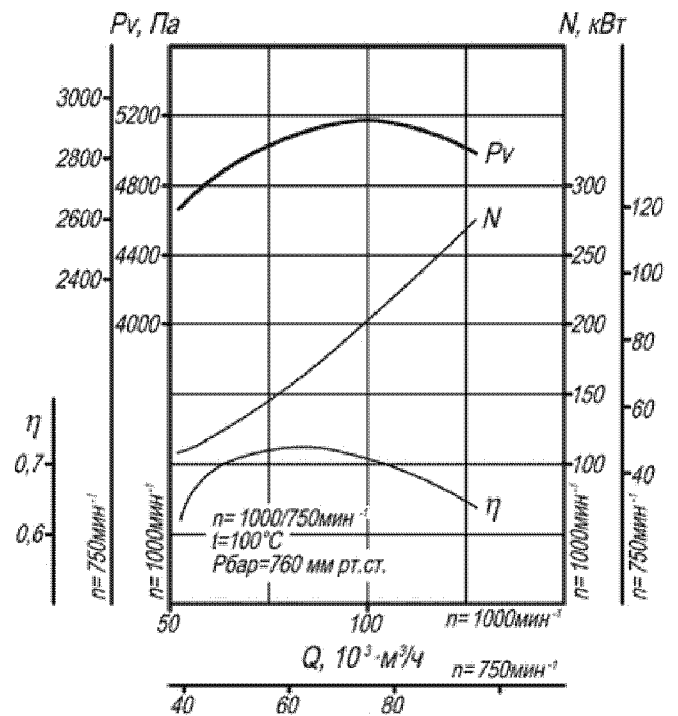
Д-13,5



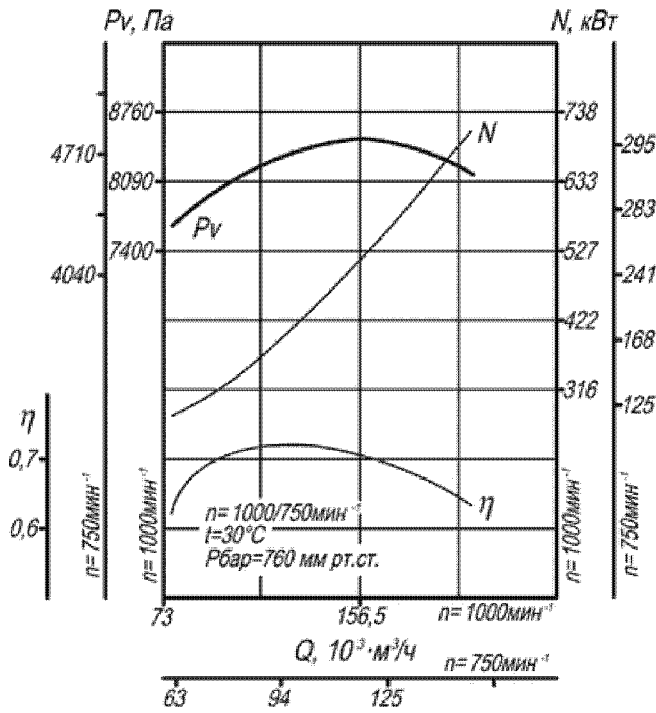
ВД-15,5



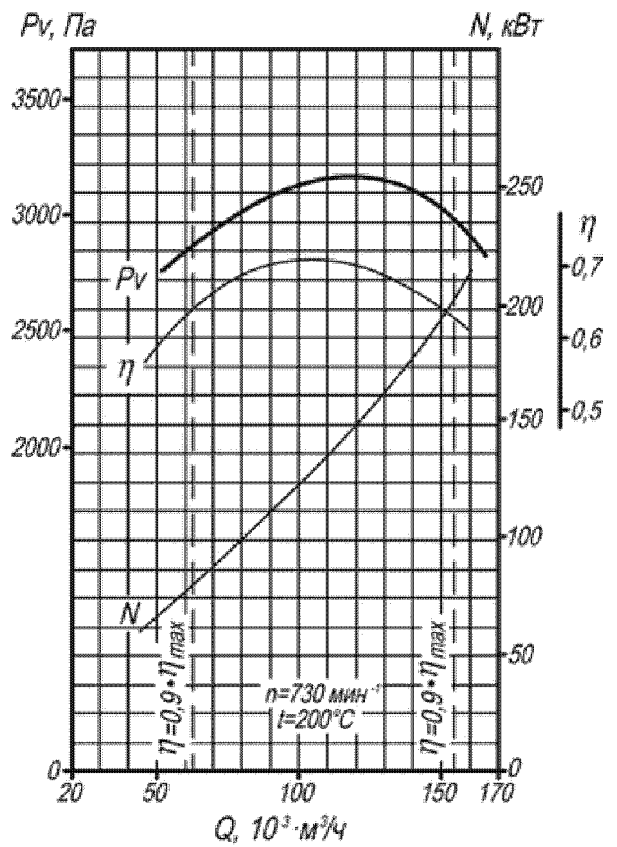
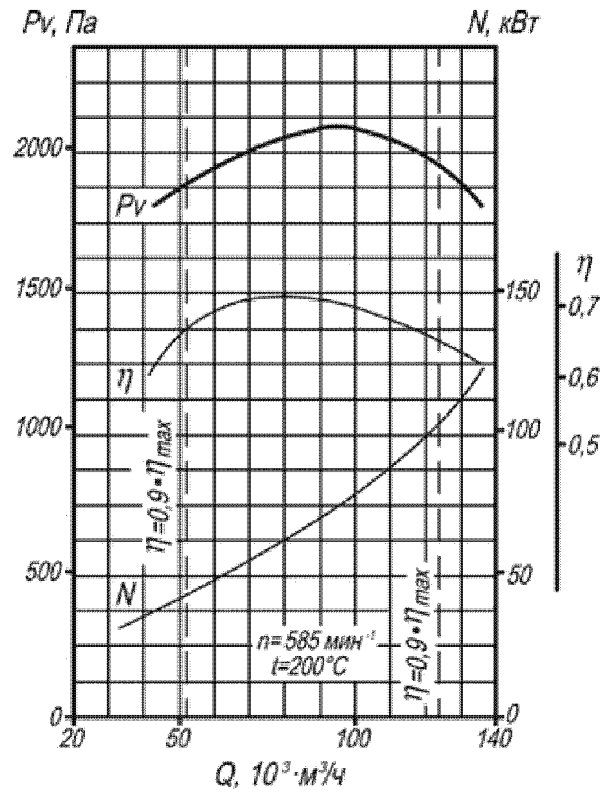
Д-15,5



ВД-18



Д-18



# БЛАГОДАРИМ ВАС ЗА ИНТЕРЕС, ПРОЯВЛЕННЫЙ К НАШЕЙ ПРОДУКЦИИ

По вопросам продаж и поддержки обращайтесь:

Единый e-mail: [vmc@nt-rt.ru](mailto:vmc@nt-rt.ru)

Веб-сайт: <http://ventcom.nt-rt.ru>

Архангельск (8182)63-90-72  
Астана (7172)727-132  
Белгород (4722)40-23-64  
Брянск (4832)59-03-52  
Владивосток (423)249-28-31  
Волгоград (844)278-03-48  
Вологда (8172)26-41-59  
Воронеж (473)204-51-73  
Екатеринбург (343)384-55-89  
Иваново (4932)77-34-06  
Ижевск (3412)26-03-58  
Казань (843)206-01-48

Калининград (4012)72-03-81  
Калуга (4842)92-23-67  
Кемерово (3842)65-04-62  
Киров (8332)68-02-04  
Краснодар (861)203-40-90  
Красноярск (391)204-63-61  
Курск (4712)77-13-04  
Липецк (4742)52-20-81  
Магнитогорск (3519)55-03-13  
Москва (495)268-04-70  
Мурманск (8152)59-64-93  
Набережные Челны (8552)20-53-41

Нижний Новгород (831)429-08-12  
Новокузнецк (3843)20-46-81  
Новосибирск (383)227-86-73  
Орел (4862)44-53-42  
Оренбург (3532)37-68-04  
Пенза (8412)22-31-16  
Пермь (342)205-81-47  
Ростов-на-Дону (863)308-18-15  
Рязань (4912)46-61-64  
Самара (846)206-03-16  
Санкт-Петербург (812)309-46-40  
Саратов (845)249-38-78

Смоленск (4812)29-41-54  
Сочи (862)225-72-31  
Ставрополь (8652)20-65-13  
Тверь (4822)63-31-35  
Томск (3822)98-41-53  
Тула (4872)74-02-29  
Тюмень (3452)66-21-18  
Ульяновск (8422)24-23-59  
Уфа (347)229-48-12  
Челябинск (351)202-03-61  
Череповец (8202)49-02-64  
Ярославль (4852)69-52-93