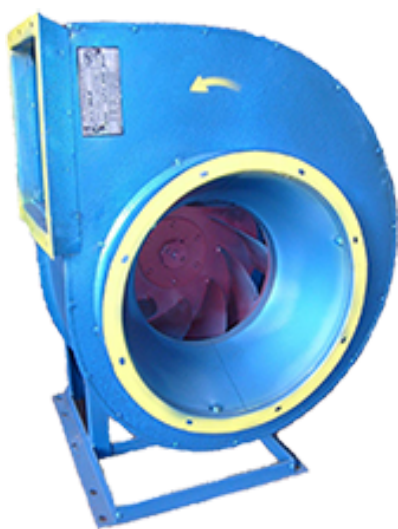


ВЕНТИЛЯТОРЫ РАДИАЛЬНЫЕ НИЗКОГО ДАВЛЕНИЯ ТИПА ВР 80-75/6 и ВР 80-75/9



По вопросам продаж и поддержки обращайтесь:

Единый e-mail: vmc@nt-rt.ru

Веб-сайт: <http://ventcom.nt-rt.ru>

Архангельск (8182)63-90-72
Астана (7172)727-132
Белгород (4722)40-23-64
Брянск (4832)59-03-52
Владивосток (423)249-28-31
Волгоград (844)278-03-48
Вологда (8172)26-41-59
Воронеж (473)204-51-73
Екатеринбург (343)384-55-89
Иваново (4932)77-34-06
Ижевск (3412)26-03-58
Казань (843)206-01-48

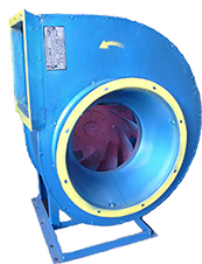
Калининград (4012)72-03-81
Калуга (4842)92-23-67
Кемерово (3842)65-04-62
Киров (8332)68-02-04
Краснодар (861)203-40-90
Красноярск (391)204-63-61
Курск (4712)77-13-04
Липецк (4742)52-20-81
Магнитогорск (3519)55-03-13
Москва (495)268-04-70
Мурманск (8152)59-64-93
Набережные Челны (8552)20-53-41

Нижний Новгород (831)429-08-12
Новокузнецк (3843)20-46-81
Новосибирск (383)227-86-73
Орел (4862)44-53-42
Оренбург (3532)37-68-04
Пенза (8412)22-31-16
Пермь (342)205-81-47
Ростов-на-Дону (863)308-18-15
Рязань (4912)46-61-64
Самара (846)206-03-16
Санкт-Петербург (812)309-46-40
Саратов (845)249-38-78

Смоленск (4812)29-41-54
Сочи (862)225-72-31
Ставрополь (8652)20-65-13
Тверь (4822)63-31-35
Томск (3822)98-41-53
Тула (4872)74-02-29
Тюмень (3452)66-21-18
Ульяновск (8422)24-23-59
Уфа (347)229-48-12
Челябинск (351)202-03-61
Череповец (8202)49-02-64
Ярославль (4852)69-52-93



ВЕНТИЛЯТОРЫ РАДИАЛЬНЫЕ НИЗКОГО ДАВЛЕНИЯ ТИПА ВР 80-75/6 и ВР 80-75/9



ОБЩИЕ СВЕДЕНИЯ

Низкого и среднего давления
 Одностороннего всасывания
 Корпус спиральный поворотный
 Количество лопаток ВР 80-75/6 - 6 лопаток, ВР 80-75/9 - 9 лопаток.
 Направление вращения – правое и левое
 ТУ 4861-008-57375659-2004; ТУ 4861-009-57375659-2004
 ТУ 4861-012-57375659-2004.

КОНСТРУКТИВНЫЕ ИСПОЛНЕНИЯ

Исполнение вентиляторов по назначению и материалам:

- общего назначения;
- коррозионностойкие из нержавеющей стали;
- взрывозащищенные из разнородных металлов и алюминиевых сплавов;
- теплостойкие из углеродистой стали (до +200°С)
- дымоудаления (перемешаемая дымовоздушная среда +400°С; +600°С)

Сертификаты соответствия

№ С- RU.МЛ20.В.01049; ТС № RU Д- RU.АЛ16.В.26598;
 № С- RU.МЛ20.В.00299; Разрешение №РРС 00-046529

Вентиляторы радиальные низкого давления для обычных сред предназначены для перемещения воздуха и других газовых смесей, агрессивность которых по отношению к углеродистым сталям, обыкновенного качества, не выше агрессивности воздуха с температурой до + 80 °С, не содержащих пыли и других твердых примесей в количестве более 100 мг/м³, а также липких веществ и волокнистых материалов.

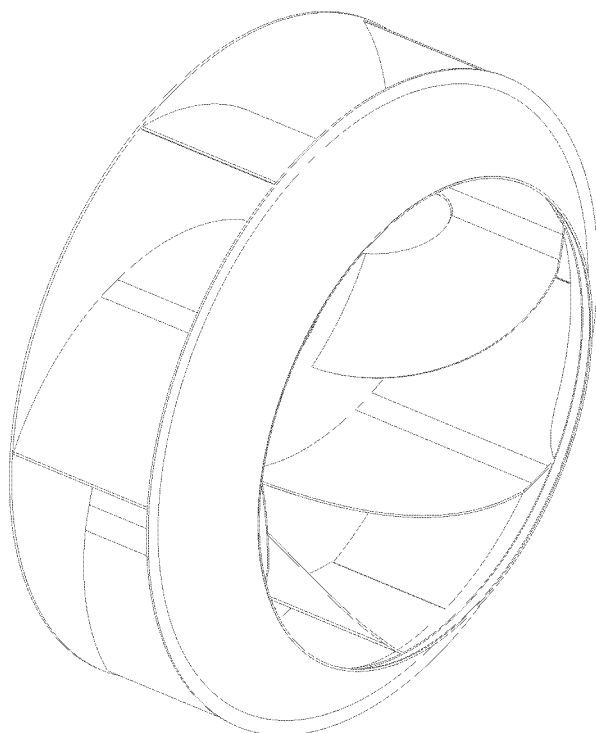
Вентиляторы применяются в стационарных системах вентиляции и воздушного отопления производственных, общественных и жилых зданий, а также для других санитарно-технических и производственных целей.

Вентиляторы имеют рабочее колесо левого и правого вращения с загнутыми назад лопатками специальной формы. Спиральный корпус – поворотный. Вентиляторы изготавливаются по 1-й и 5-й конструктивной схеме согласно ГОСТ 5976.

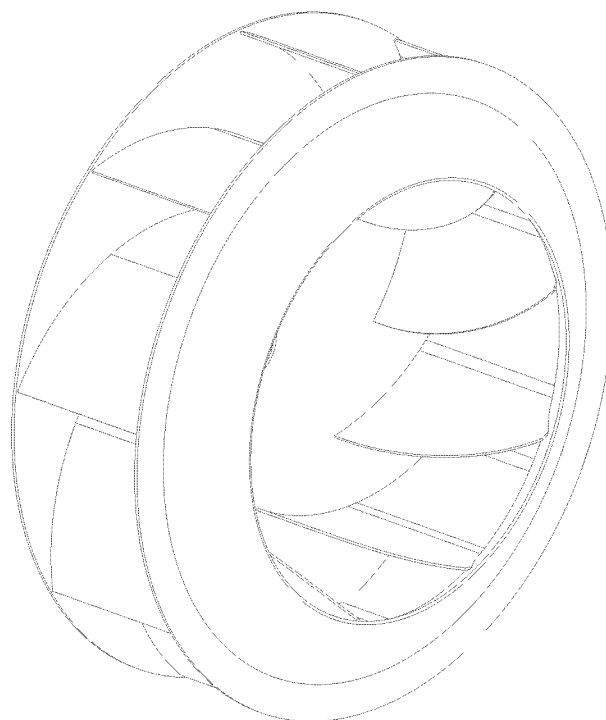
Вентиляторы по 1-й конструктивной схеме (с непосредственным соединением с двигателем) имеют две модификации ВР 80-75/6 и ВР 80-75/9, отличающиеся количеством лопаток рабочего колеса. Вентиляторы по 5-й конструктивной схеме (с ременным приводом) имеют одну модификацию – ВР 80-75/9.

Для вентиляторов по 1-й конструктивной схеме предложена комплектация двигателями, позволяющим осуществлять частотное регулирование скорости вращения (исполнение ПП)

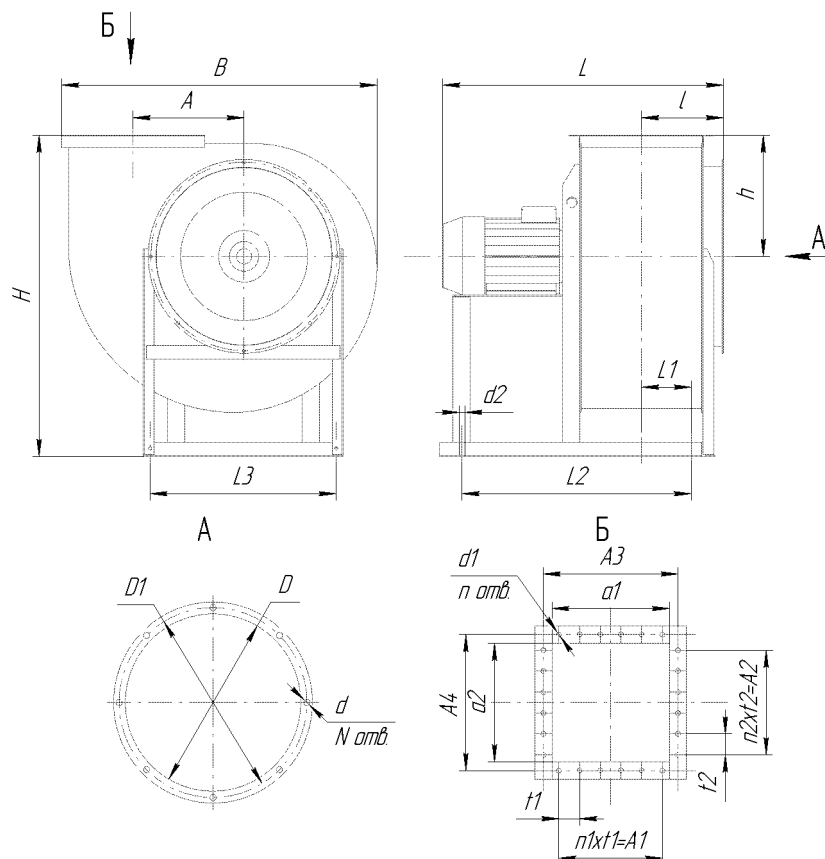
Колесо рабочее вентилятора ВР 80-75/6



Колесо рабочее вентилятора ВР 80-75/9



Вентилятор ВР 80-75/6 и ВР 80-75/9 1-е исполнение.

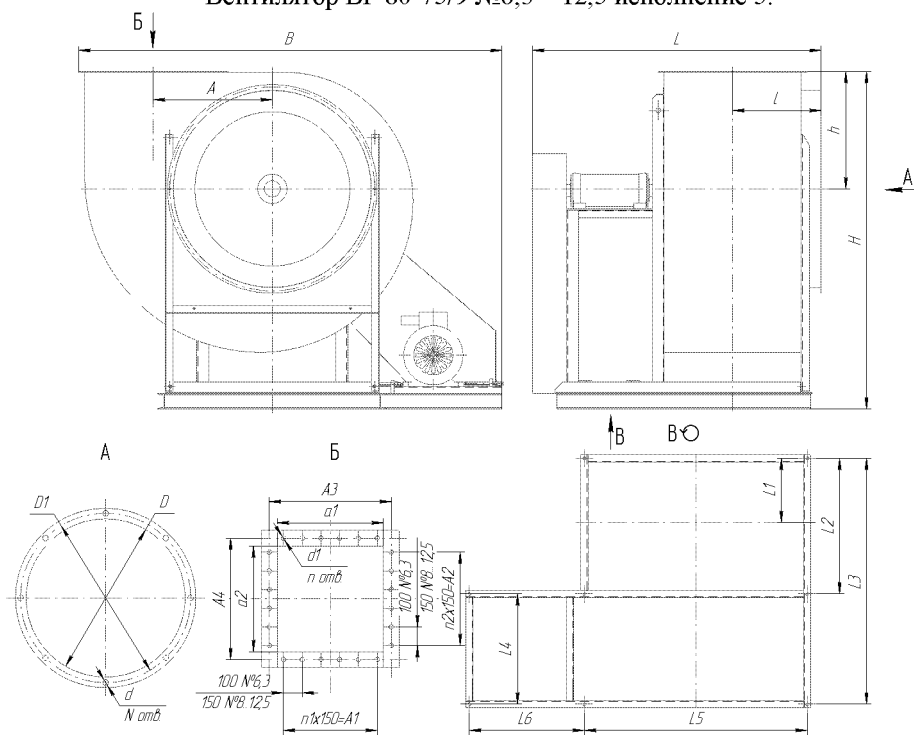


Габаритные и присоединительные размеры вентиляторов ВР 80-75/6 и ВР 80-75/9 1-е исполнение.

№ вент.	Размеры, мм												
	B	A	A1	A2	A3	A4	a1	a2	Lmax	l	h	H	L1
2,5	475	163	100	100	200	200	175	175	530	145	185	495	6
2,8	544	199	100	100	223	223	197	197	520	161	200	546	6
3,15	602	208	200	200	245	245	220	220	630	165	228	625	52
3,55	689	258	200	200	274	274	248	248	650	185	250	670	68
4	740	260	200	200	300	300	270	270	730	205	277	780	106
4,5	830	292	300	200	340	340	315	315	750	195	296	912	128
5	915	324	300	300	380	380	350	350	810	245	339	905	140
5,6	1025	374	400	300	420	420	395	395	765	245	376	912	203
6,3	1143	410	400	400	470	470	441	441	995	290	420	1150	230
7,1	1371	522	450	450	533	533	497	497	1040	337	481	1335	222
8	1446	520	600	600	600	600	560	560	1300	380	533	1445	252
9	1735	666	600	600	670	670	630	630	1370	347	610	1693	267
10	1785	640	750	750	750	750	700	700	1580	450	650	1785	312
11,2	2013	728	834	834	834	834	784	784	1650	492	700	1945	349
12,5	2145	780	750	750	930	930	875	875	1690	540	755	2200	425

№ вент.	Размеры, мм									N	n	n1	n2
	L2	L3	D	D1	d	d1	d2	t1	t2				
2,5	300	260	265	280	7×14	8×12	12	100	100	8	8	1	1
2,8	300	256	290	309	8	8	10	100	100	8	8	1	1
3,15	415	335	325	345	7×14	8×12	12	100	100	8	12	2	2
3,55	415	340	370	390	10	8	10	100	100	8	12	2	2
4	500	370	410	430	7×14	8×12	12	100	100	8	12	2	2
4,5	556	370	455	480	8	8×16	12	100	100	8	14	2	2
5	600	410	510	530	7×14	8×12	12	100	100	8	16	3	3
5,6	686	490	566	600	8×16	8×16	10×14	100	100	8	18	3	4
6,3	780	480	640	660	7×14	8×16	12	100	100	16	20	4	4
7,1	886	200	730	766	10	10	14	150	150	16	16	3	3
8	950	724	815	850	8×12	10×16	14	150	150	16	16	4	4
9	1110	260	915	950	9	9	14	150	150	16	20	4	4
10	1160	873	1010	1040	10	10	14	150	150	16	20	5	5
11,2	1324	1045	1140	1180	12	10×16	14	139	139	16	24	6	6
12,5	1415	1045	1270	1310	12	10	14	150	150	16	24	5	5

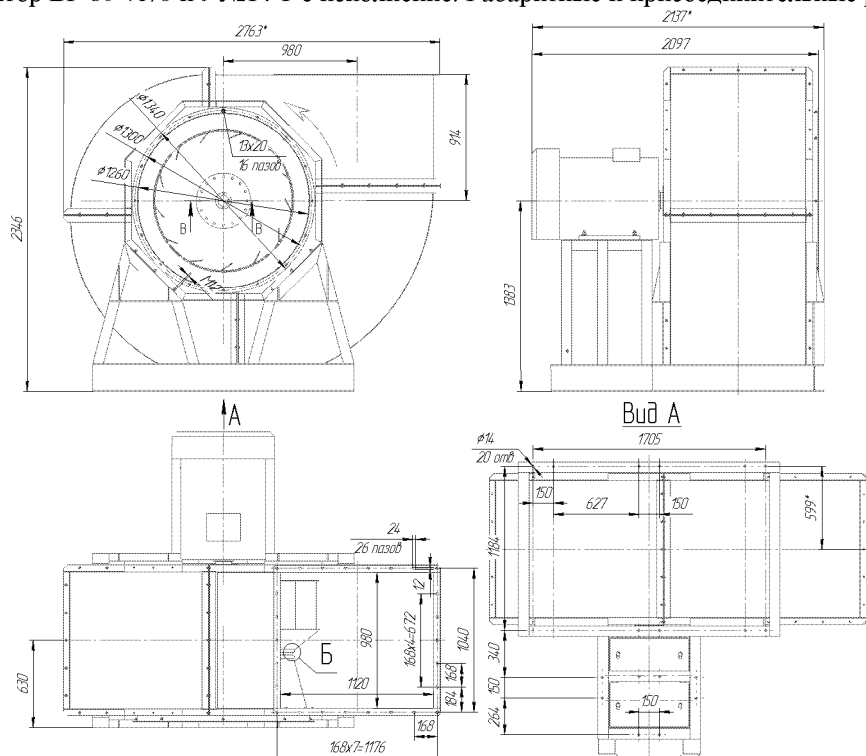
Вентилятор ВР 80-75/9 №6,3 – 12,5 исполнение 5.



Габаритные и присоединительные размеры вентиляторов ВР 80-75/6 и ВР 80-75/9 исполнение 5-01.

№ вент.	Размеры, мм												
	B	A	A1	A2	A3	A4	a1	a2	Lmax	l	h	H	L1
6,3	1385	420	400	400	470	470	441	441	1255	290	420	1220	240
8	1750	520	600	600	600	600	560	560	1240	380	533	1462	257
10	2370	640	750	750	750	750	700	700	1480	450	650	1700	327
12,5	2605	780	750	750	930	930	875	875	1850	540	755	2095	397
№ вент.	Размеры, мм									N	n	n1	n2
	L2	L3	L4	L5	L6	D	D1	d	d1				
6,3	220	780	560	714	566	640	660	7×14	8×16	16	20	4	4
8	560	1060	500	696	764	815	850	8×12	10×16	16	16	4	4
10	700	1303	603	848	728	1010	1040	10	10	16	20	5	5
12,5	841	1595	754	905	985	1270	1310	12	10	16	24	5	5

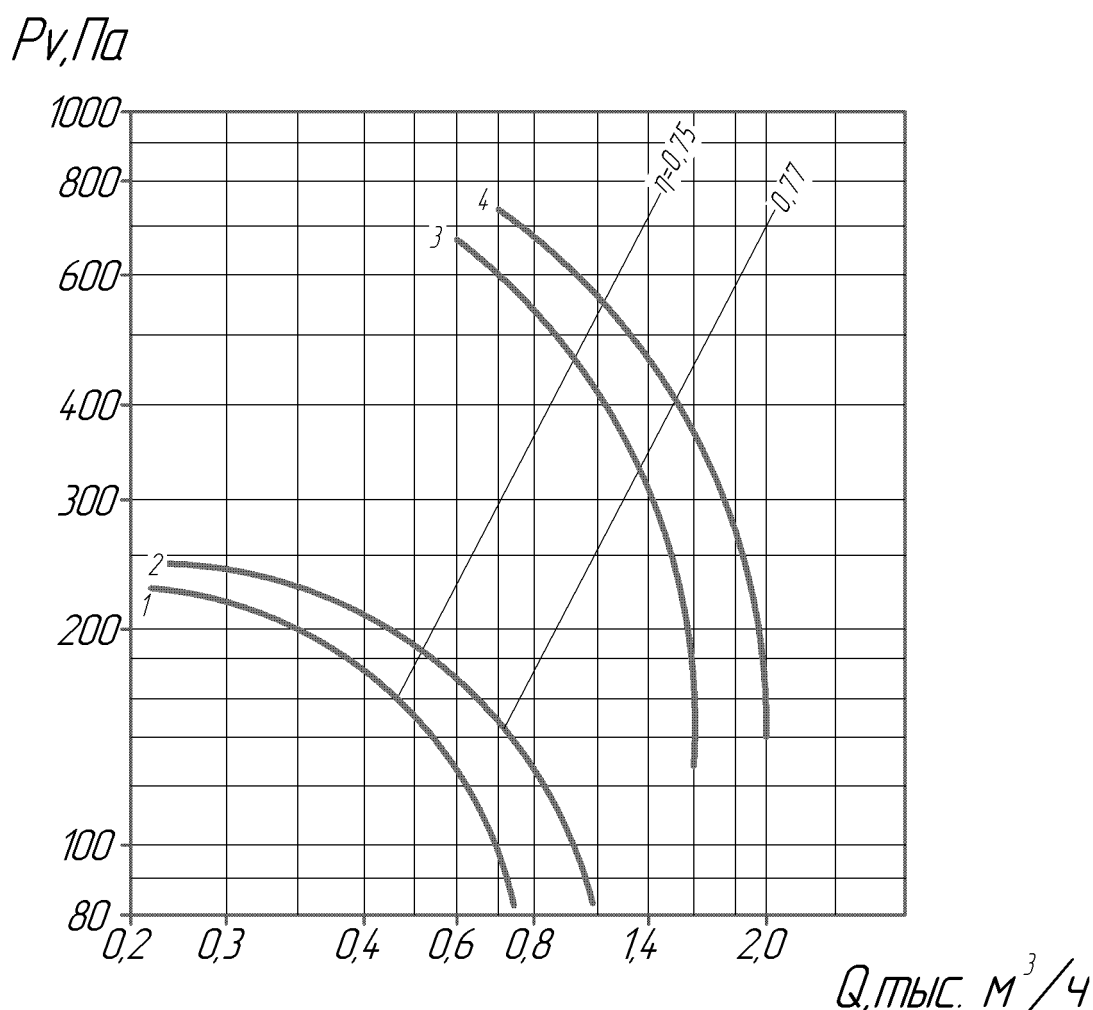
Вентилятор ВР 80-75/6 и 9 №14 1-е исполнение. Габаритные и присоединительные размеры.



Примечание: Вентиляторы ВР 80-75-14 изготавливаются с углами разворота улитки 0°, 90° и 270° (180° - с/з).

ТЕХНИЧЕСКИЕ ХАРАКТЕРИСТИКИ
ВР 80-75/6-2,5 и ВР 80-75/9-2,5. Исполнение 1

АЭРОДИНАМИЧЕСКИЕ ХАРАКТЕРИСТИКИ



- Дополнительная комплектация**
- Виброизолятор

Стр. 78
 - Фланец обратный ФOp

Стр. 79
 - Фланец обратный ФOk

Стр. 79
 - Вставка гибкая ВГп

Стр. 80
 - Вставка гибкая ВГк

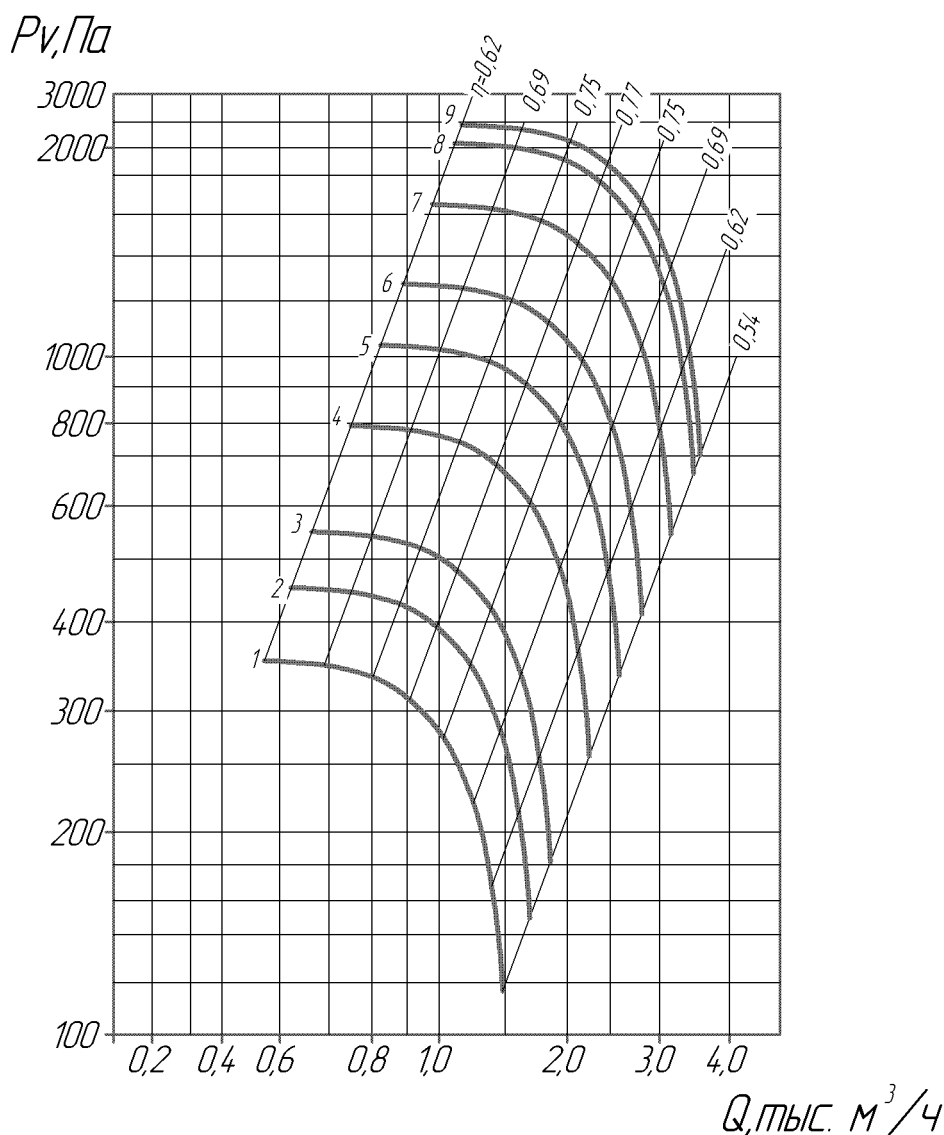
Стр. 80
 - Преобразователь частоты
Стр. 81
 - Щиты управления вентилятором (ЩУВ)
Стр. 83

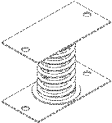
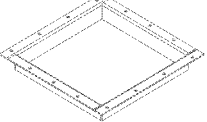



ПАРАМЕТРЫ

№ кривой	Кол-во лопаток	Типоразмер двигателя	Мощность установочная N _у , кВт	Частота вращения вала N, об/мин.	Производительность Q, м ³ /час	Давление полное P _v , Па	Масса без двигателя не более, кг	Вибро-изоляторы	
								Тип	Кол.
1	6	АИР56А4	0,12	1350	300-700	220-80	15	ДО38	4
2	9	АИР56А4	0,12	1350	300-950	240-90			
3	6	АИР56В2	0,25	2730	400-1500	680-140			
4	9	АИР63А2	0,37	2730	600-2000	730-160			

ТЕХНИЧЕСКИЕ ХАРАКТЕРИСТИКИ
ВР 80-75/9-2,5. Исполнение 1П

АЭРОДИНАМИЧЕСКИЕ ХАРАКТЕРИСТИКИ



Дополнительная комплектация
Виброизолятор  Стр. 78
Фланец обратный ФOp  Стр. 79
Фланец обратный ФOk  Стр. 79
Вставка гибкая ВГп  Стр. 80
Вставка гибкая ВГк  Стр. 80
Преобразователь частоты Стр. 81
Щиты управления вентилятором (ЩУВ) Стр. 83

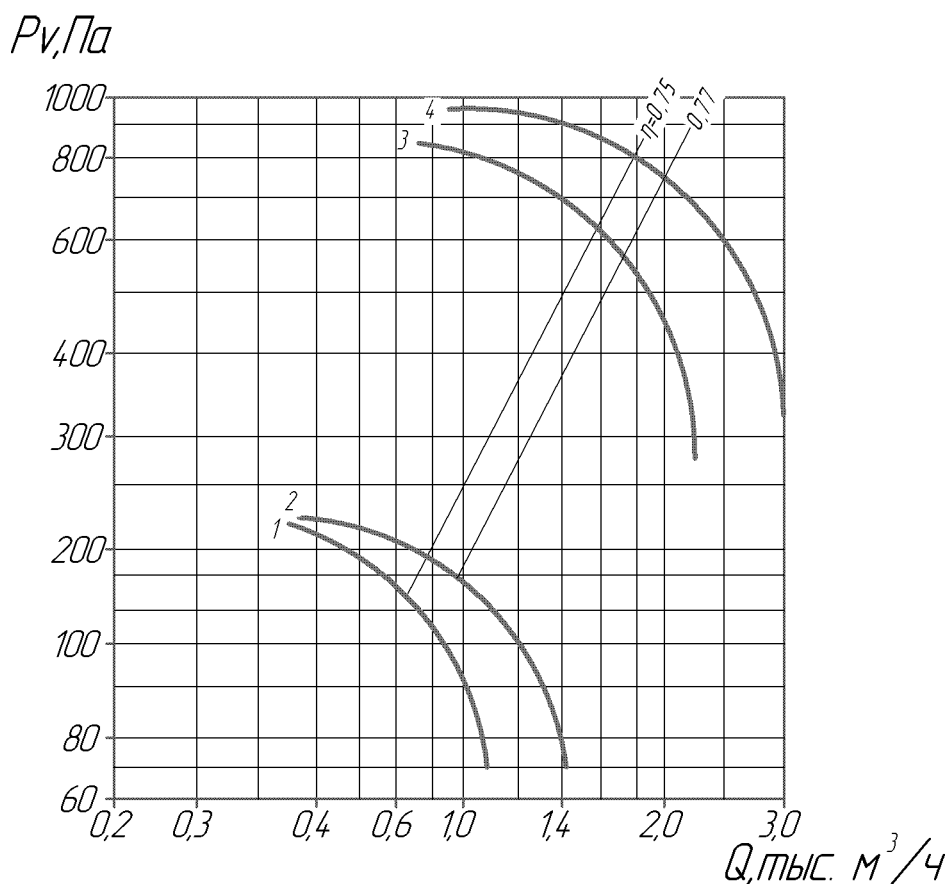
ПАРАМЕТРЫ

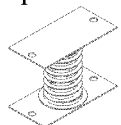


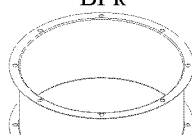
№ кривой	Типоразмер двигателя	Мощность установочная N _у , кВт	Частота вращения вала N, об/мин.*	Производительность Q, м ³ /час	Давление полное P _в , Па	Масса без двигателя не более, кг	Вибро-изоляторы	
							Тип	Кол.
1	АИР56А4	0,12	1925	600-1500	350-100	15	ДО38	4
2	АИР56В4	0,18	2170	650-1700	450-150			
3	АИР63А4	0,25	2355	700-1800	550-180			
4	АИР63А2	0,37	2850	750-2200	800-250			
5	АИР63В2	0,55	3265	820-2600	1050-340			
6	А71А2	0,75	3640	900-2750	1240-400			
7	А71В2	1,1	4150	1000-3200	1640-550			
8	А80А2	1,5	4535	1200-3500	2000-650			
9	А80В2	2,2	4960	1250-3600	2500-700			

*с преобразователем частоты

ТЕХНИЧЕСКИЕ ХАРАКТЕРИСТИКИ
ВР 80-75/6-2,8 и ВР 80-75/9-2,8. Исполнение 1

АЭРОДИНАМИЧЕСКИЕ ХАРАКТЕРИСТИКИ



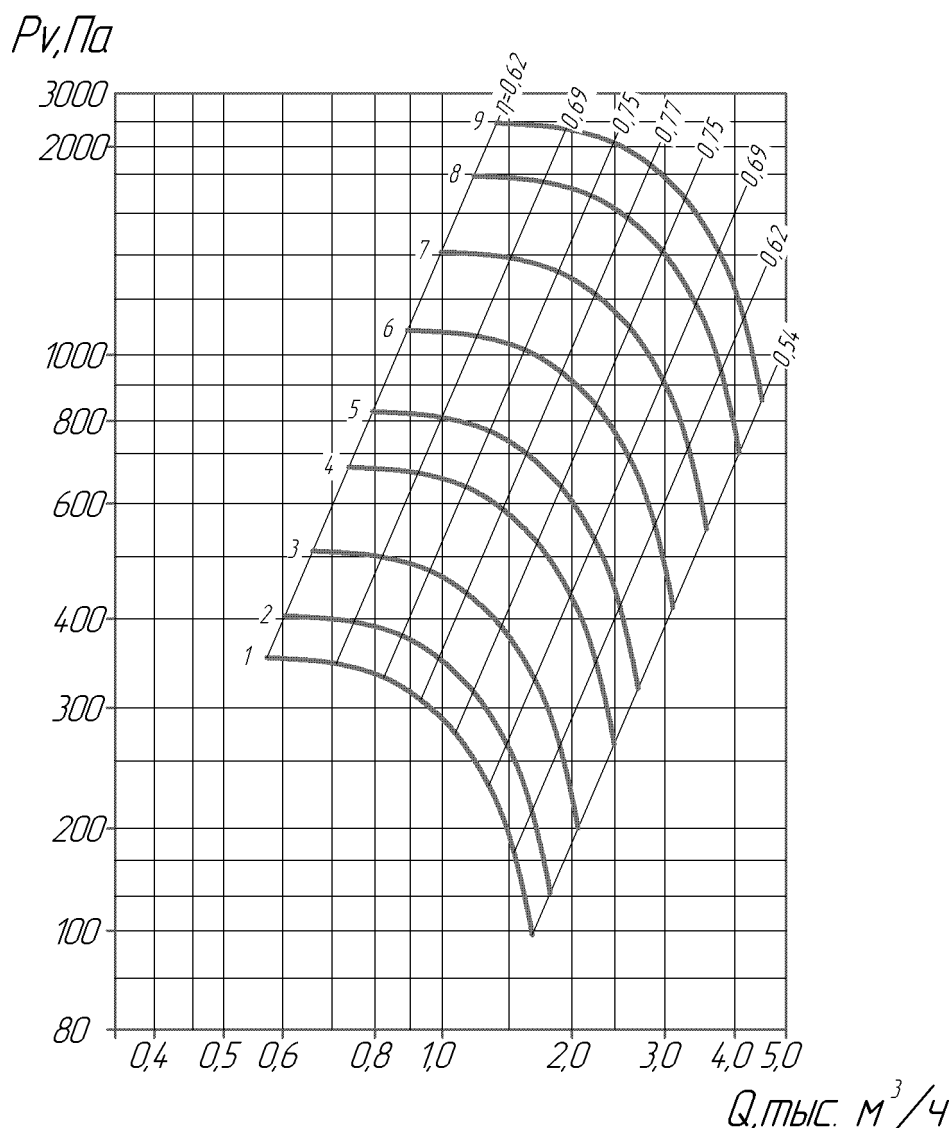
Дополнительная комплектация
Виброизолятор  Стр. 78
Фланец обратный ФOp  Стр. 79
Фланец обратный ФOk  Стр. 79
Вставка гибкая ВГп  Стр. 80
Вставка гибкая ВГк  Стр. 80
Преобразователь частоты Стр. 81
Щиты управления вентилятором (ЩУВ) Стр. 83

ПАРАМЕТРЫ

№ кривой	Кол-во лопаток	Типоразмер двигателя	Мощность установочная N _у , кВт	Частота вращения вала N, об/мин.	Производительность Q, м ³ /час	Давление полное P _v , Па	Масса без двигателя не более, кг	Вибро-изоляторы	
								Тип	Кол.
1	6	АИР56А4	0,12	1350	380-1200	225-70	23	ДО38	4
2	9	АИР56А4	0,12	1350	390-1400	230-70			
3	6	АИР63В2	0,55	2730	700-2250	840-300			
4	9	А71А2	0,75	2820	1000-3000	950-320			

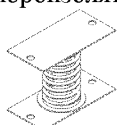
ТЕХНИЧЕСКИЕ ХАРАКТЕРИСТИКИ
ВР 80-75/9-2,8. Исполнение 1П

АЭРОДИНАМИЧЕСКИЕ ХАРАКТЕРИСТИКИ



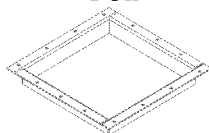
Дополнительная комплектация

Виброизолятор



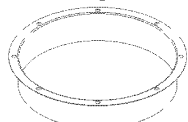
Стр. 78

Фланец обратный ФОп



Стр. 79

Фланец обратный ФОк



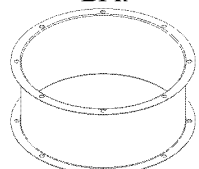
Стр. 79

Вставка гибкая ВГп



Стр. 80

Вставка гибкая ВГк



Стр. 80

Преобразователь частоты
Стр. 81

Щиты управления вентилятором (ЩУВ)
Стр. 83

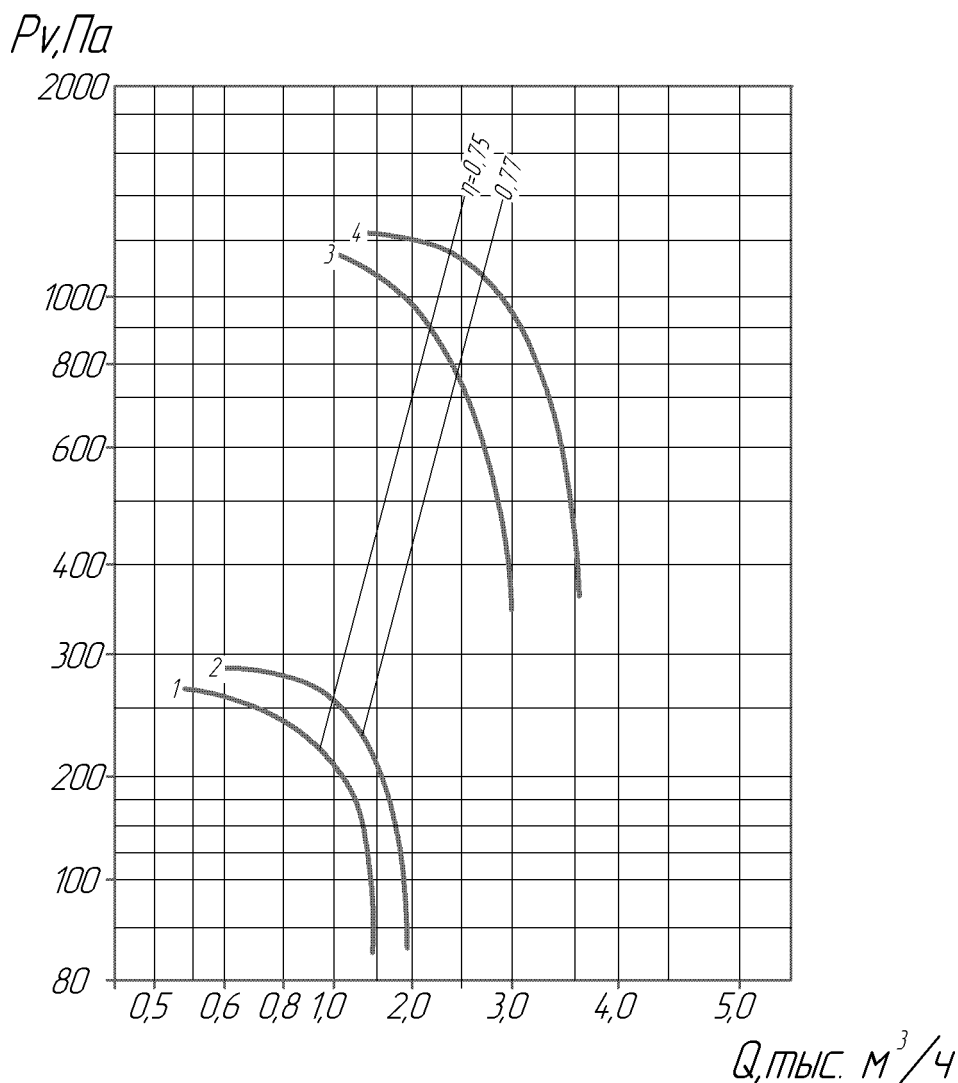
ПАРАМЕТРЫ

№ кривой	Типоразмер двигателя	Мощность установочная N_u , кВт	Частота вращения вала N , об/мин.*	Производительность Q , м ³ /час	Давление полное P_v , Па	Масса без двигателя не более, кг	Вибро-изоляторы	
							Тип	Кол
1	АИР56А4	0,12	1595	600-1600	350-100	23	ДО38	4
2	АИР56В4	0,18	1835	600-1800	400-130			
3	АИР63А4	0,25	2050	700-2000	520-220			
4	АИР63В4	0,37	2265	750-2500	680-250			
5	АИР63В2	0,55	2690	800-2700	830-330			
6	А71А2	0,75	3015	900-3100	1100-430			
7	А71В2	1,1	3435	1000-3500	1400-550			
8	А80А2	1,5	3810	1200-4000	1800-720			
9	А80В2	2,2	4290	1450-4500	2500-850			

*с преобразователем частоты

ТЕХНИЧЕСКИЕ ХАРАКТЕРИСТИКИ
ВР 80-75/6-3,15 и ВР 80-75/9-3,15. Исполнение 1

АЭРОДИНАМИЧЕСКИЕ ХАРАКТЕРИСТИКИ



- Дополнительная комплектация**
- Виброизолятор

Стр. 78
 - Фланец обратный ФOp

Стр. 79
 - Фланец обратный ФOk

Стр. 79
 - Вставка гибкая ВГп

Стр. 80
 - Вставка гибкая ВГк

Стр. 80
 - Преобразователь частоты
Стр. 81
 - Щиты управления вентилятором (ЩУВ)
Стр. 83

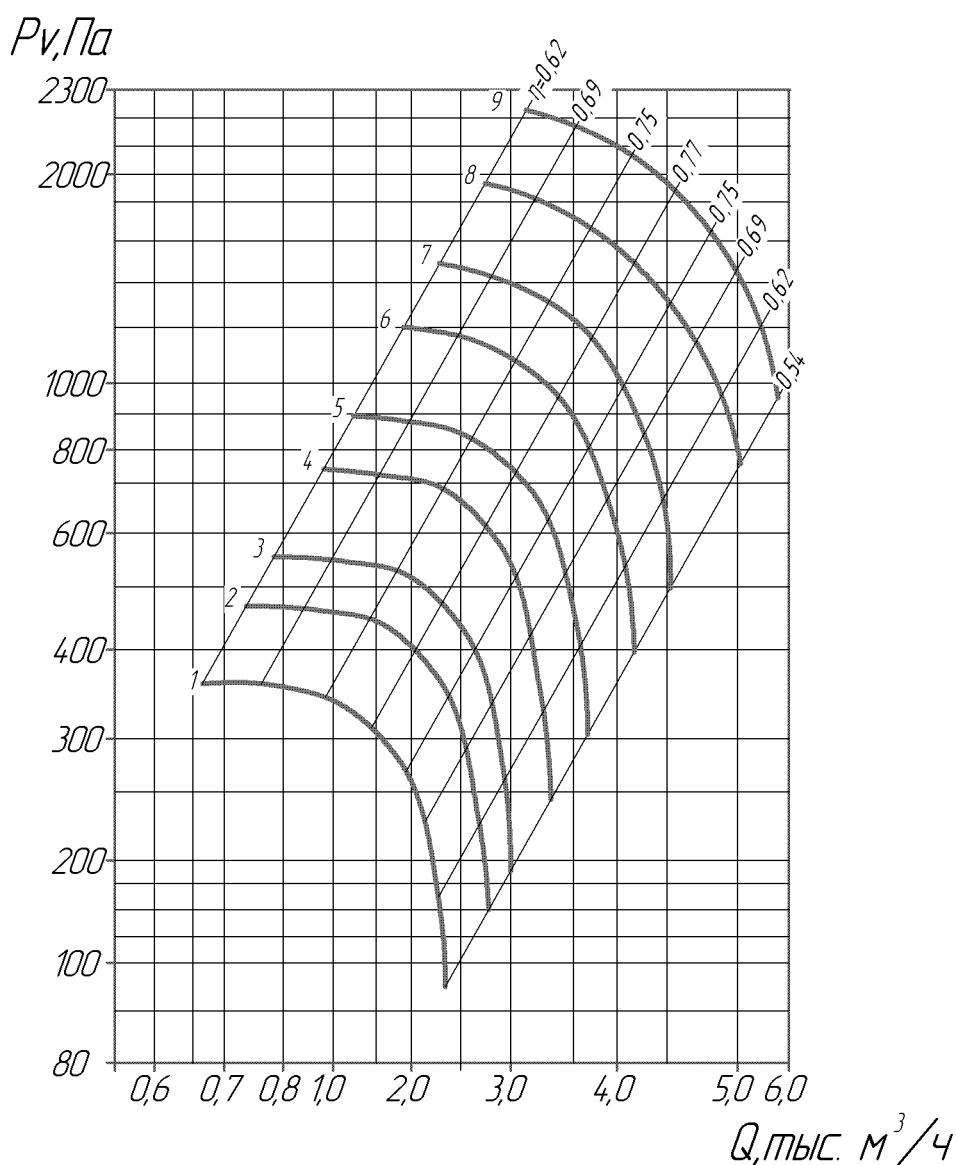
ПАРАМЕТРЫ

№ кривой	Кол-во лопаток	Типоразмер двигателя	Мощность установочная N_y , кВт	Частота вращения вала N , об/мин.	Производительность Q , $\text{m}^3/\text{час}$	Давление полное P_v , Па	Масса без двигателя не более, кг	Вибро-изоляторы	
								Тип	Кол.
1	6	АИР56А4	0,12	1350	550-1500	260-80	27	ДО38	4
2	9	АИР56А4	0,12	1350	600-1900	290-90			
3	6	АИР63В2	0,55	2800	1000-3000	1150-350			
4	9	А71А2	0,75	2800	1500-3500	1230-400			

ТЕХНИЧЕСКИЕ ХАРАКТЕРИСТИКИ

ВР 80-75/9-3,15. Исполнение 1П

АЭРОДИНАМИЧЕСКИЕ ХАРАКТЕРИСТИКИ



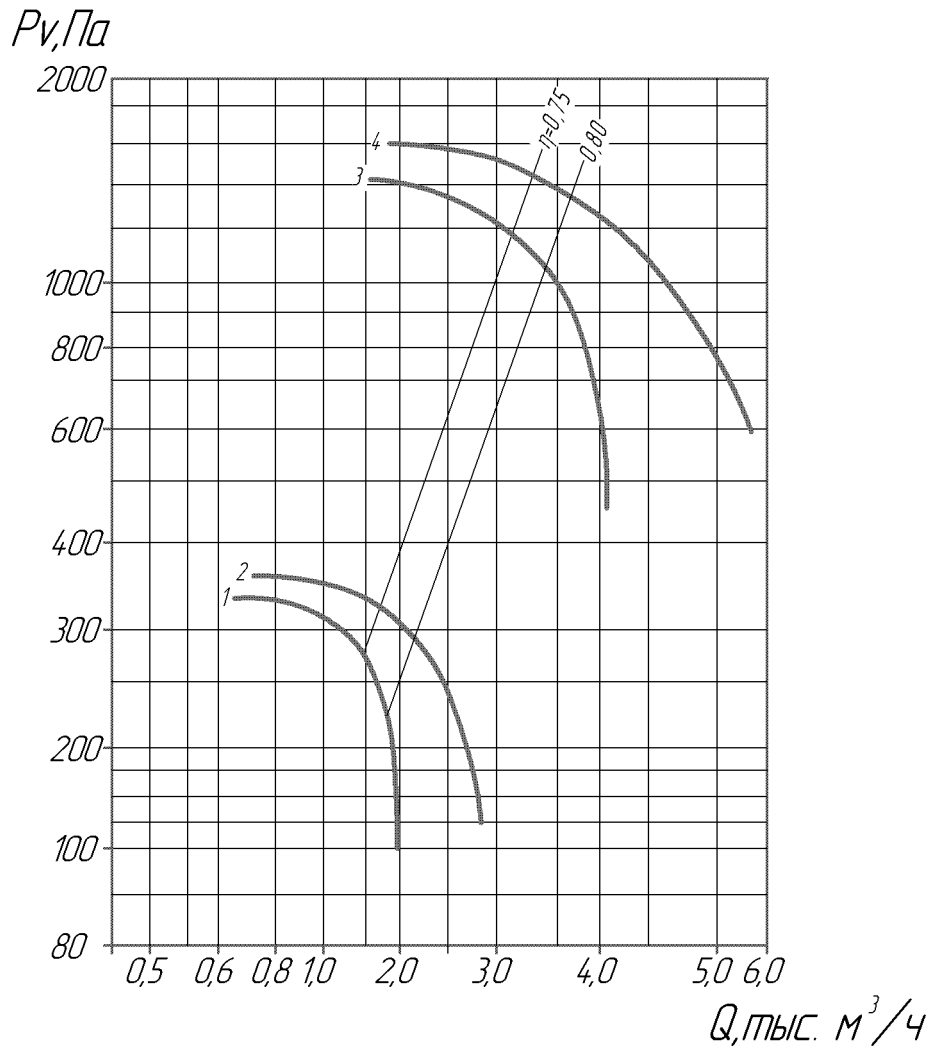
ПАРАМЕТРЫ

№ кривой	Типоразмер двигателя	Мощность установочная N_u , кВт	Частота вращения вала N , об/мин.*	Производительность Q , м ³ /час	Давление полное P_v , Па	Масса без двигателя не более, кг	Вибро-изоляторы	
							Тип	Кол
1	АИР56В4	0,18	1510	660-2300	360-80	27	ДО38	4
2	АИР63А4	0,25	1690	740-2700	470-150			
3	АИР63В4	0,37	1940	800-3000	550-190			
4	А71А4	0,55	2205	900-3300	740-250			
5	А71В4	0,75	2380	1250-3600	900-300			
6	А71В2	1,1	2825	1900-4100	1200-400			
7	А80А2	1,5	3130	2200-4500	1500-500			
8	А80В2	2,2	3570	2700-5000	1900-750			
9	А90L2	3	3940	3100-5900	2230-950			

*с преобразователем частоты

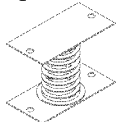
ТЕХНИЧЕСКИЕ ХАРАКТЕРИСТИКИ
ВР 80-75/6-3,55 и ВР 80-75/9-3,55. Исполнение 1

АЭРОДИНАМИЧЕСКИЕ ХАРАКТЕРИСТИКИ



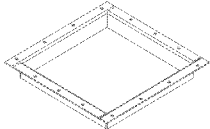
Дополнительная комплектация

Виброизолятор



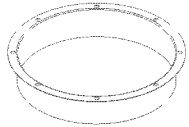
Стр. 78

Фланец обратный ФОп



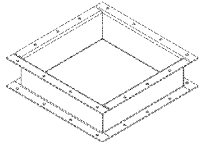
Стр. 79

Фланец обратный ФОк



Стр. 79

Вставка гибкая ВГп



Стр. 80

Вставка гибкая ВГк



Стр. 80

Преобразователь частоты

Стр. 81

Щиты управления вентилятором (ЩУВ)

Стр. 83

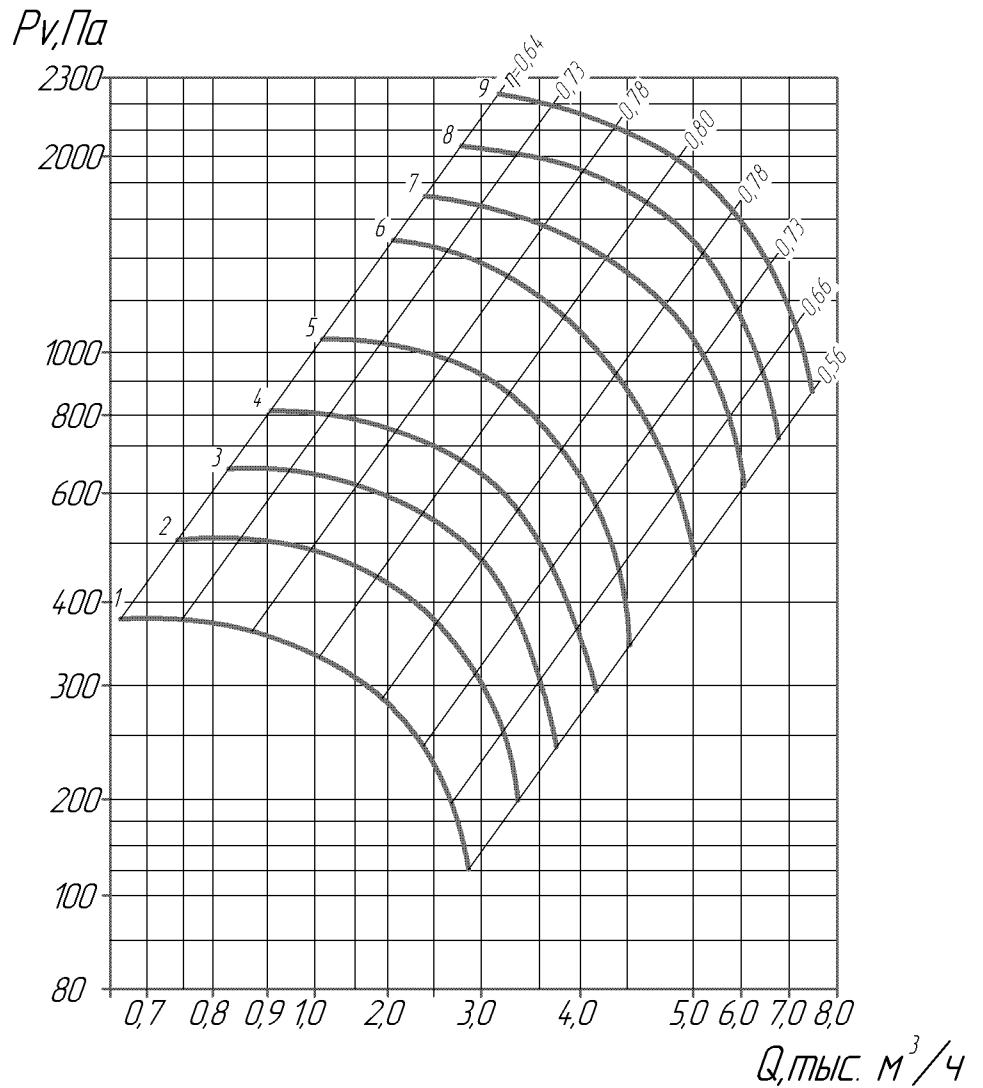
ПАРАМЕТРЫ

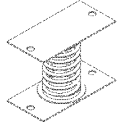
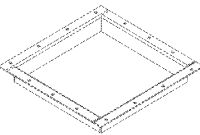

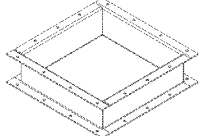
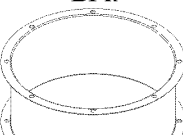
№ кривой	Кол-во лопаток	Типоразмер двигателя	Мощность установочная N_y , кВт	Частота вращения вала N , об/мин.	Производительность Q , м ³ /час	Давление полное P_v , Па	Масса без двигателя не более, кг	Вибро-изоляторы	
								Тип	Кол.
1	6	АИР56В4	0,18	1350	700-2000	330-100	29	ДО38 (39)	4
2	9	АИР63А4	0,25	1350	730-2700	360-120			
3	6	А80В2	2,2	2820	1500-4050	1400-450			
4	9	А80В2	2,2	2820	2000-5500	1600-600			

ТЕХНИЧЕСКИЕ ХАРАКТЕРИСТИКИ

ВР 80-75/9-3,55. Исполнение 1П

АЭРОДИНАМИЧЕСКИЕ ХАРАКТЕРИСТИКИ



Дополнительная комплектация
Виброизолятор  Стр. 78
Фланец обратный ФOp  Стр. 79
Фланец обратный ФOk  Стр. 79
Вставка гибкая ВГп  Стр. 80
Вставка гибкая ВГк  Стр. 80
Преобразователь частоты Стр. 81
Щиты управления вентилятором (ЩУВ) Стр. 83

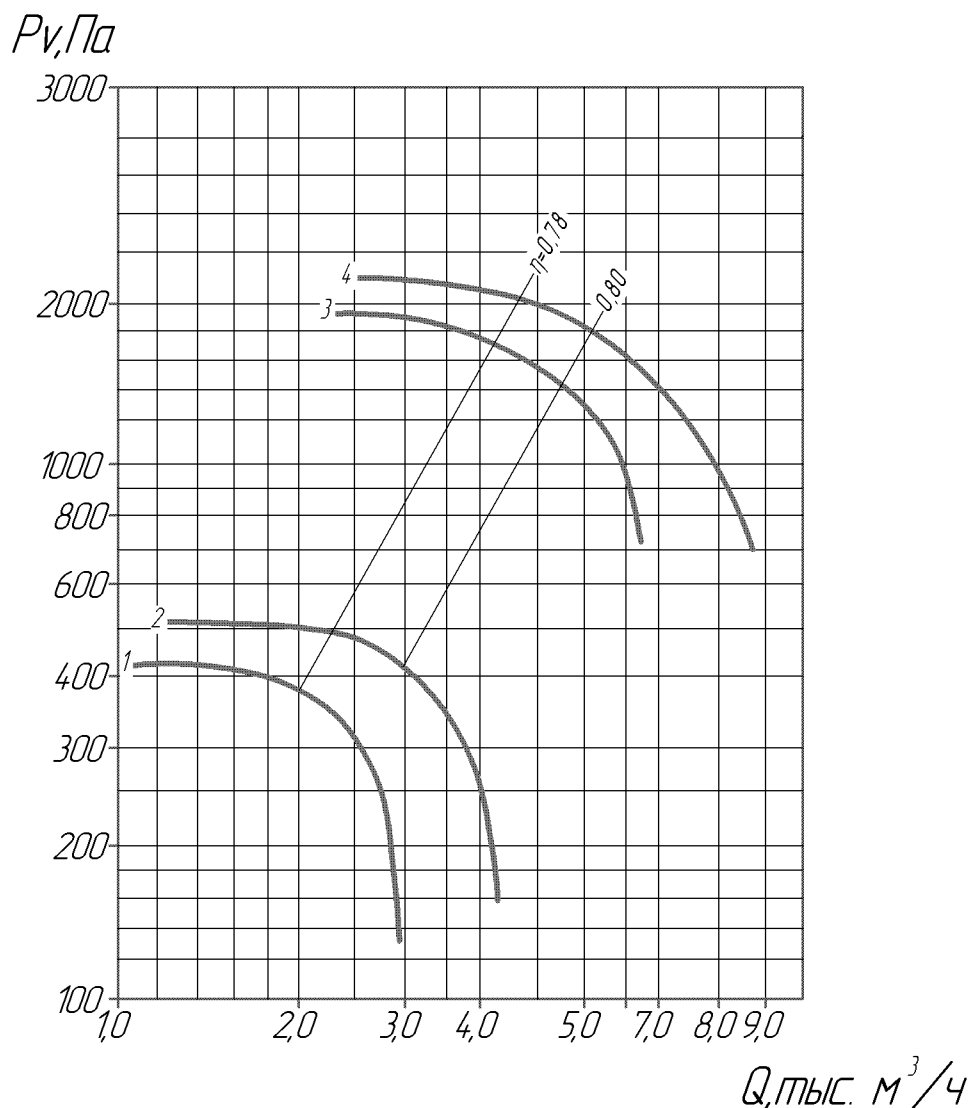
ПАРАМЕТРЫ

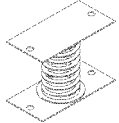
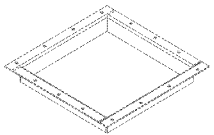
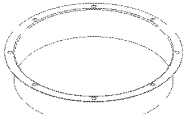
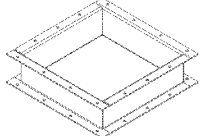
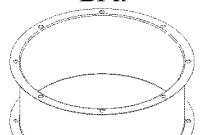
№ кривой	Типоразмер двигателя	Мощность установочная N _у , кВт	Частота вращения вала N, об/мин.*	Производительность Q, м ³ /час	Давление полное P _v , Па	Масса без двигателя не более, кг	Вибро-изоляторы	
							Тип	Кол
1	АИР63А4	0,25	1370	750-2700	370-150	29	ДО38 (39)	4
2	АИР63В4	0,37	1570	800-3200	410-200			
3	А71А4	0,55	1795	840-3600	650-240			
4	А71В4	0,75	2005	900-4100	810-280			
5	А80А4	1,1	2260	1050-4500	1070-350			
6	А80В4	1,5	2430	2000-5000	1500-480			
7	А80В2	2,2	2885	2400-6000	1700-620			
8	А90L2	3	3200	2700-6600	2100-740			
9	А100S2	4	3495	3200-7400	2250-850			

*с преобразователем частоты

ТЕХНИЧЕСКИЕ ХАРАКТЕРИСТИКИ
ВР 80-75/6-4 и ВР 80-75/9-4. Исполнение 1

АЭРОДИНАМИЧЕСКИЕ ХАРАКТЕРИСТИКИ



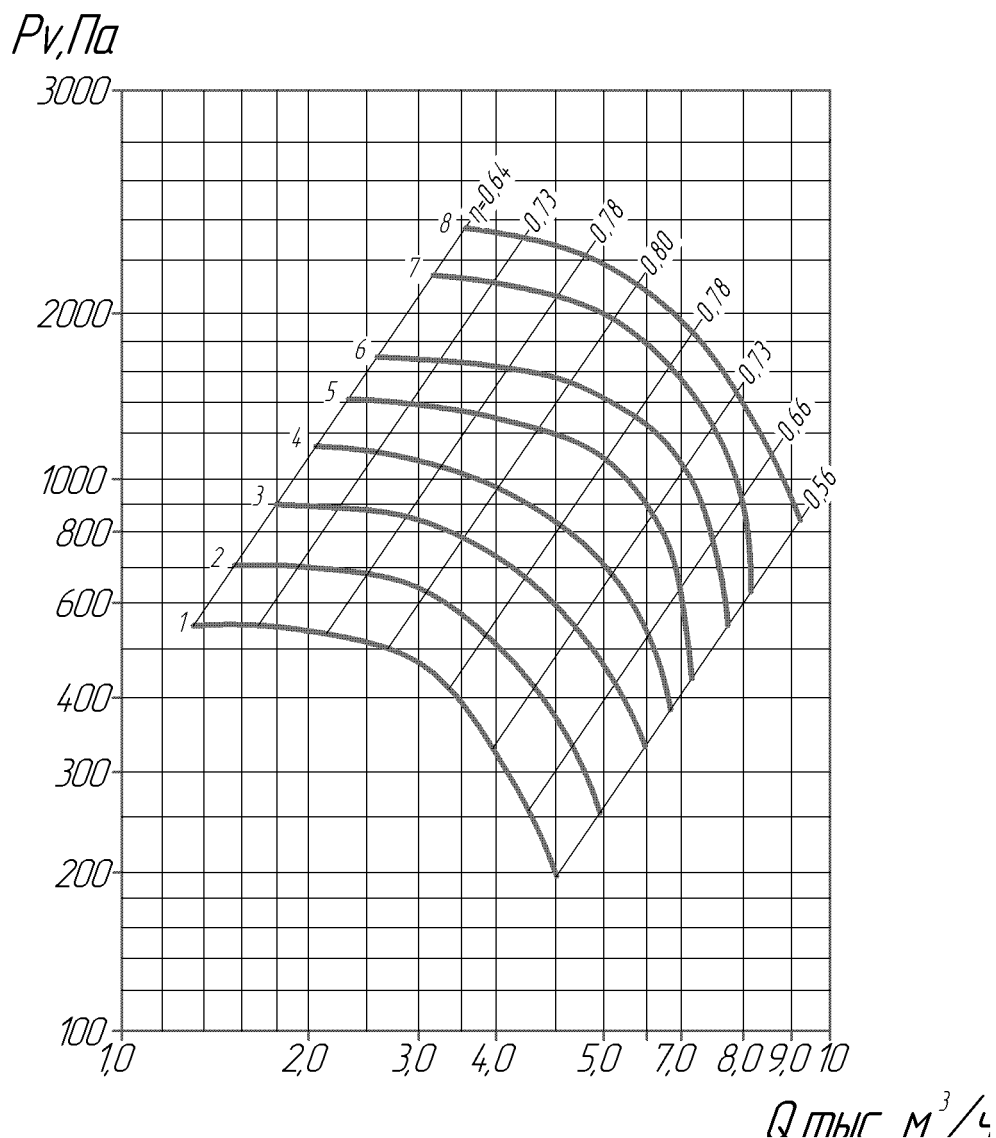
Дополнительная комплектация
Виброизолятор  Стр. 78
Фланец обратный ФОп  Стр. 79
Фланец обратный ФОк  Стр. 79
Вставка гибкая ВГп  Стр. 80
Вставка гибкая ВГк  Стр. 80
Преобразователь частоты Стр. 81
Щиты управления вентилятором (ЩУВ) Стр. 83

ПАРАМЕТРЫ

№ кривой	Кол-во лопаток	Типоразмер двигателя	Мощность установочная N_y , кВт	Частота вращения вала N , об/мин.	Производительность Q , $m^3/час$	Давление полное P_v , Па	Масса без двигателя не более, кг	Вибро-изоляторы	
								Тип	Кол.
1	6	АИР63В4	0,37	1320	1200-2900	420-140	45	ДО39	4
2	9	А71А4	0,55	1400	1300-4100	510-180			
3	6	А90L2	3	2835	2400-6300	1900-790			
4	9	А100S2	4	2845	2500-8500	2100-800			

ТЕХНИЧЕСКИЕ ХАРАКТЕРИСТИКИ
ВР 80-75/9-4. Исполнение 1П

АЭРОДИНАМИЧЕСКИЕ ХАРАКТЕРИСТИКИ



Дополнительная комплектация
Виброизолятор Стр. 78
Фланец обратный ФОп Стр. 79
Фланец обратный ФОк Стр. 79
Вставка гибкая ВГп Стр. 80
Вставка гибкая ВГк Стр. 80
Преобразователь частоты Стр. 81
Щиты управления вентилятором (ЩУВ) Стр. 83

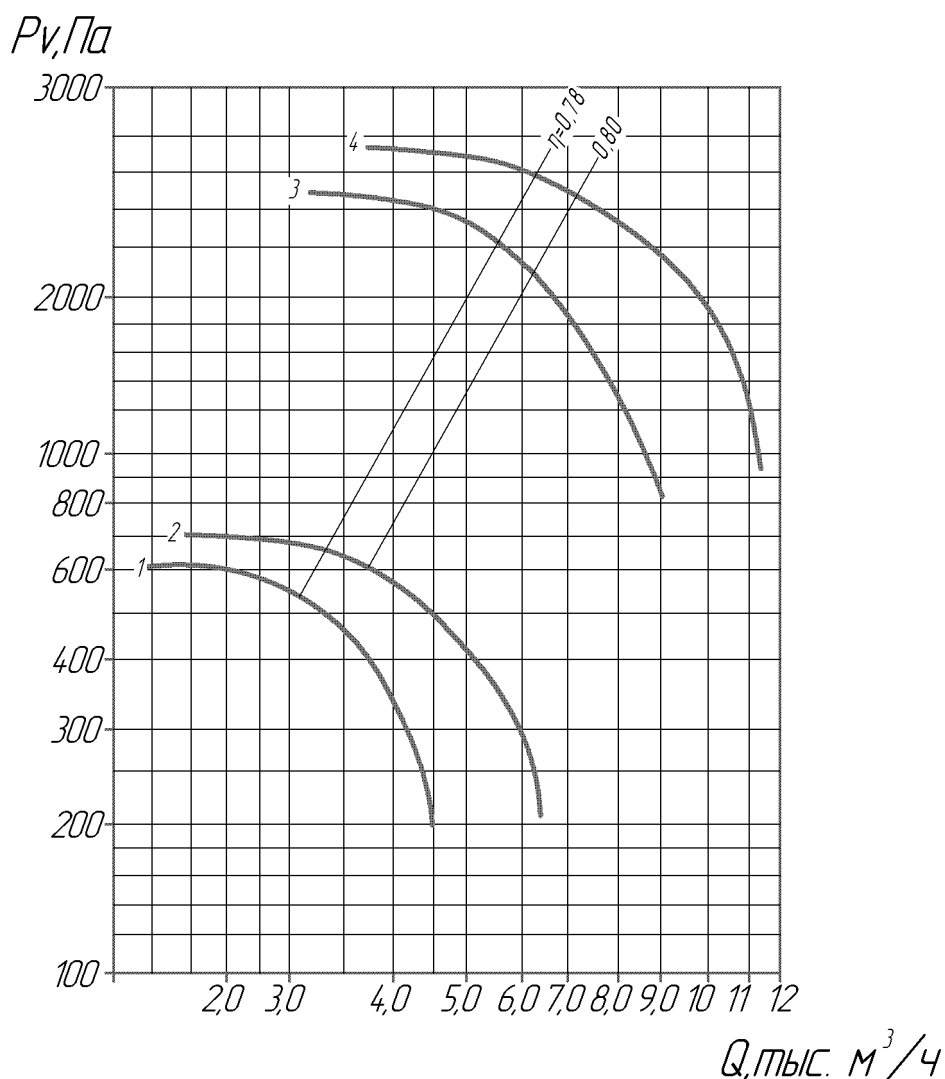
ПАРАМЕТРЫ

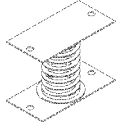
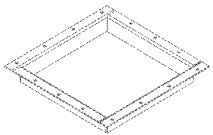

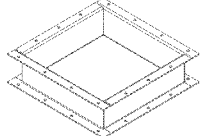
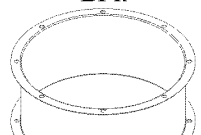
№ кривой	Типоразмер двигателя	Мощность установочная N _у , кВт	Частота вращения вала N, об/мин.*	Производительность Q, м ³ /час	Давление полное P _в , Па	Масса без двигателя не более, кг	Вибро-изоляторы	
							Тип	Кол
1	A71A4	0,55	1470	1400-4500	550-200	45	ДО39	4
2	A71B4	0,75	1640	1600-4950	700-250			
3	A80A4	1,1	1870	1800-6000	900-340			
4	A80B4	1,5	2075	2050-6500	1080-370			
5	A90L4	2,2	2295	2500-7200	1400-440			
6	A100S4	3	2485	2600-7800	1700-550			
7	A100S2	4	2895	3200-8150	2150-650			
8	A100L2	5,5	3100	3500-9200	2350-850			

*с преобразователем частоты

ТЕХНИЧЕСКИЕ ХАРАКТЕРИСТИКИ
ВР 80-75/6-4,5 и ВР 80-75/9-4,5. Исполнение 1

АЭРОДИНАМИЧЕСКИЕ ХАРАКТЕРИСТИКИ



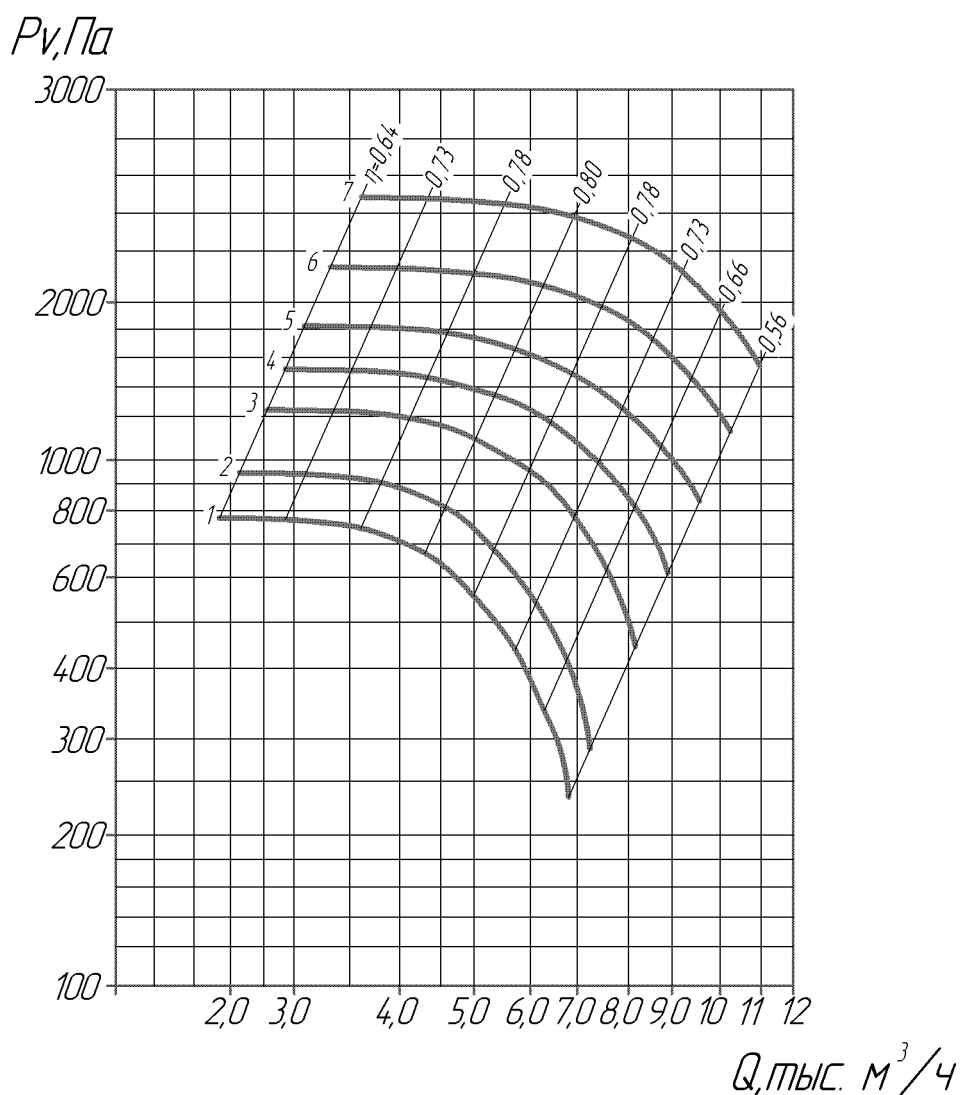
Дополнительная комплектация
Виброизолятор  Стр. 78
Фланец обратный ФОп  Стр. 79
Фланец обратный ФОк  Стр. 79
Вставка гибкая ВГп  Стр. 80
Вставка гибкая ВГк  Стр. 80
Преобразователь частоты Стр. 81
Щиты управления вентилятором (ЩУВ) Стр. 83

ПАРАМЕТРЫ

№ кривой	Кол-во лопаток	Типоразмер двигателя	Мощность установочная N _у , кВт	Частота вращения вала N, об/мин.	Производительность Q, м ³ /час	Давление полное P _v , Па	Масса без двигателя не более, кг	Вибро-изоляторы	
								Тип	Кол.
1	6	A71B4	0,75	1400	1700-4500	610-200	52	ДО39	4
2	9	A80A4	1,1	1420	1800-6400	700-250			
3	6	A100L2	5,5	2860	3400-9000	2400-850			
4	9	A112M2	7,5	2895	4000-11300	2650-950			

ТЕХНИЧЕСКИЕ ХАРАКТЕРИСТИКИ
ВР 80-75/9-4,5. Исполнение 1П

АЭРОДИНАМИЧЕСКИЕ ХАРАКТЕРИСТИКИ



Дополнительная комплектация
Виброизолятор  Стр. 78
Фланец обратный ФOp  Стр. 79
Фланец обратный ФOk  Стр. 79
Вставка гибкая ВГп  Стр. 80
Вставка гибкая ВГк  Стр. 80
Преобразователь частоты Стр. 81
Щиты управления вентилятором (ЩУВ) Стр. 83

ПАРАМЕТРЫ

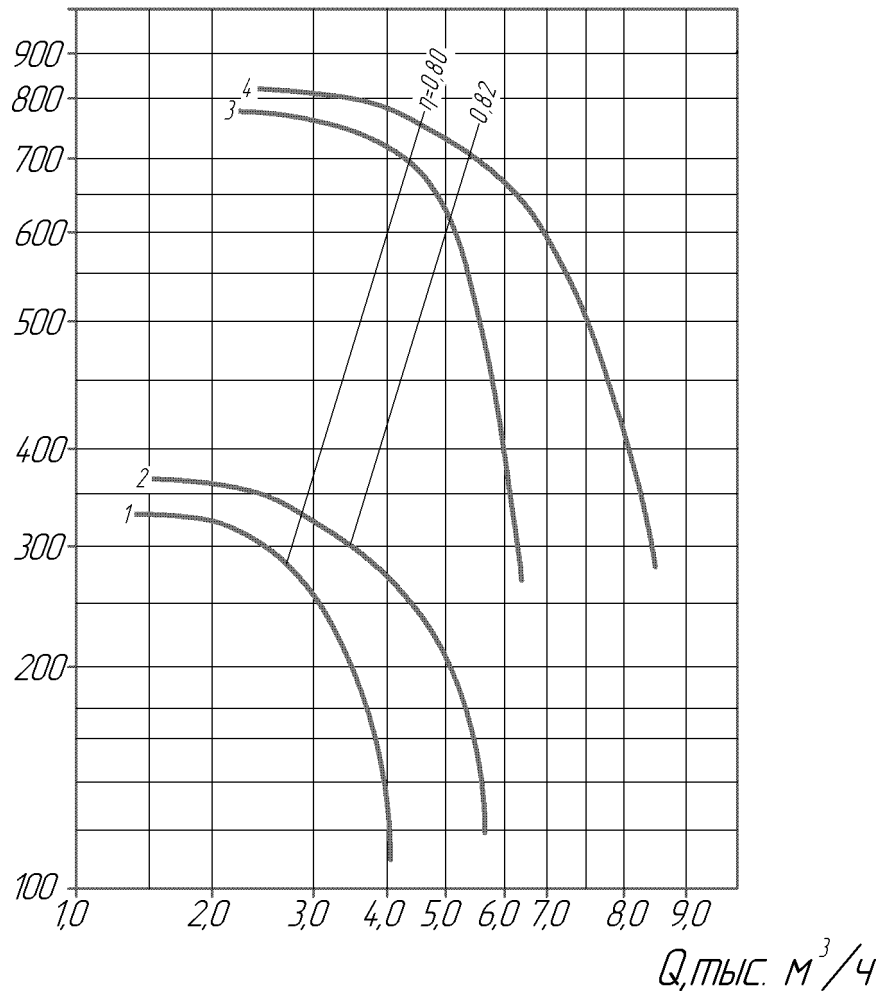
№ кривой	Типоразмер двигателя	Мощность установочная N _y , кВт	Частота вращения вала N, об/мин.*	Производительность Q, м ³ /час	Давление полное P _v , Па	Масса без двигателя не более, кг	Вибро-изоляторы	
							Тип	Кол
1	A80A4	1,1	1540	2000-6800	780-240	52	ДО39	4
2	A80B4	1,5	1705	2200-7350	950-280			
3	A90L4	2,2	1945	2550-8200	1220-450			
4	A100S4	3	2145	2800-8900	1450-620			
5	A100L4	4	2325	3100-9500	1800-830			
6	A100L2	5,5	2550	3250-10100	2150-1150			
7	A112M2	7,5	2755	3600-11000	2450-1550			

*с преобразователем частоты

ТЕХНИЧЕСКИЕ ХАРАКТЕРИСТИКИ
ВР 80-75/6-5 и ВР 80-75/9-5. Исполнение 1

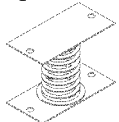
АЭРОДИНАМИЧЕСКИЕ ХАРАКТЕРИСТИКИ

$P_v, \text{Па}$



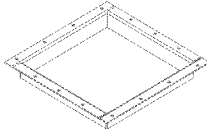
Дополнительная комплектация

Виброизолятор



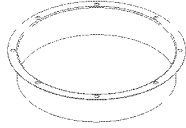
Стр. 78

Фланец обратный ФOp



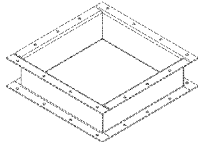
Стр. 79

Фланец обратный ФOk



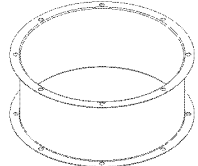
Стр. 79

Вставка гибкая ВГп



Стр. 80

Вставка гибкая ВГк



Стр. 80

Преобразователь частоты
Стр. 81

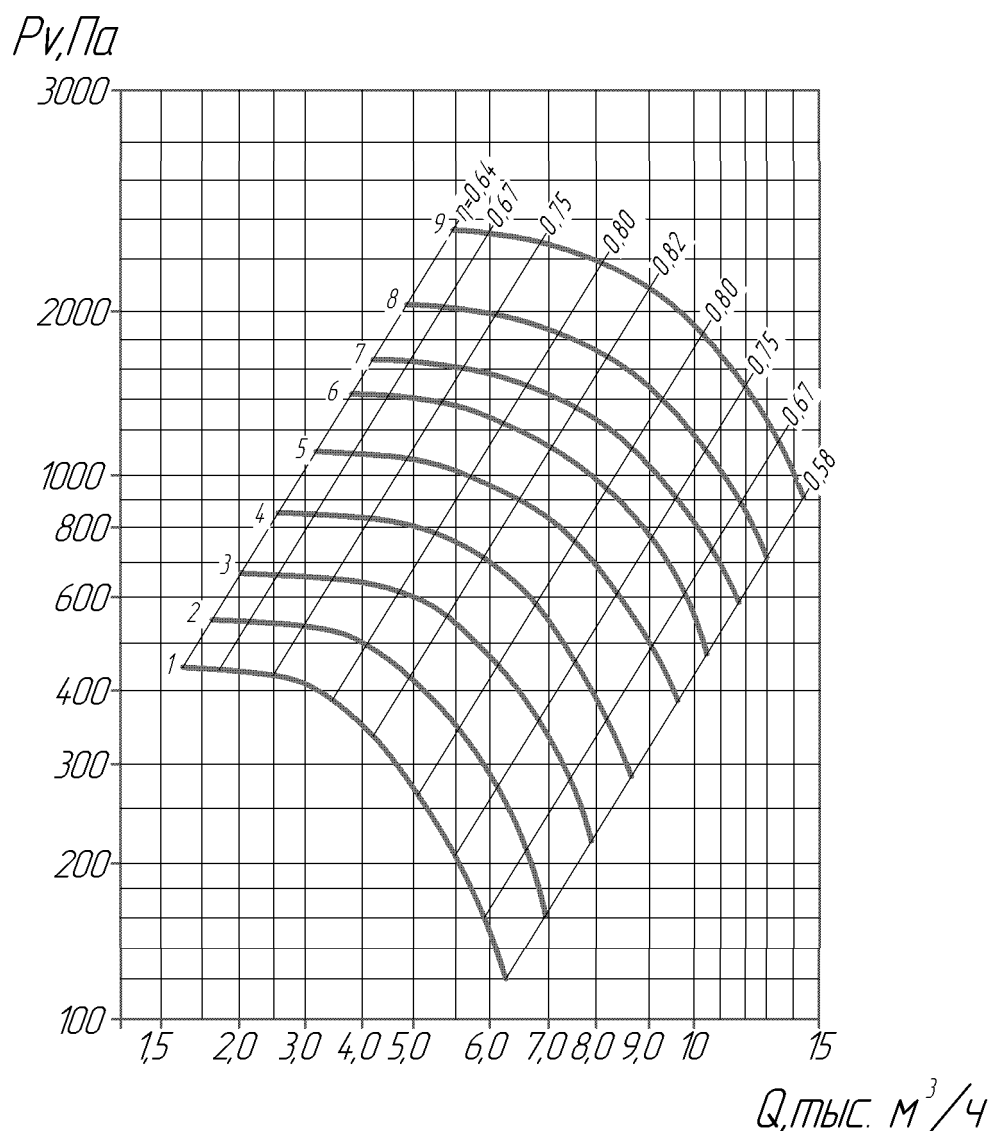
Щиты управления вентилятором (ЩУВ)
Стр. 83

ПАРАМЕТРЫ

№ кривой	Кол-во лопаток	Типоразмер двигателя	Мощность установочная $N_y, \text{кВт}$	Частота вращения вала $N, \text{об/мин.}$	Производительность $Q, \text{м}^3/\text{час}$	Давление полное $P_v, \text{Па}$	Масса без двигателя не более, кг	Вибро-изоляторы	
								Тип	Кол
1	6	A71A6	0,37	910	1500-4000	330-120	64	ДО39	5
2	9	A71B6	0,55	915	1500-5600	370-120			
3	6	A80B4	1,5	1420	2300-6200	780-280			
4	9	A80B4	1,5	1420	2400-8400	830-300			

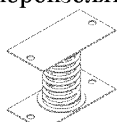
ТЕХНИЧЕСКИЕ ХАРАКТЕРИСТИКИ
ВР 80-75/9-5. Исполнение 1П

АЭРОДИНАМИЧЕСКИЕ ХАРАКТЕРИСТИКИ



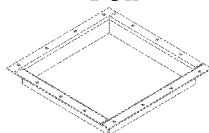
Дополнительная комплектация

Виброизолятор



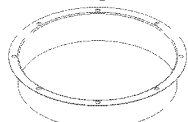
Стр. 78

Фланец обратный ФOp



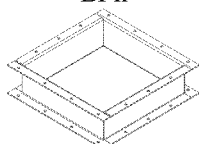
Стр. 79

Фланец обратный ФOk



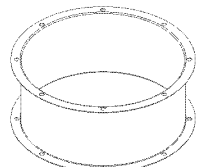
Стр. 79

Вставка гибкая ВГп



Стр. 80

Вставка гибкая ВГк



Стр. 80

Преобразователь частоты
Стр. 81

Щиты управления вентилятором (ЩУВ)
Стр. 83

ПАРАМЕТРЫ

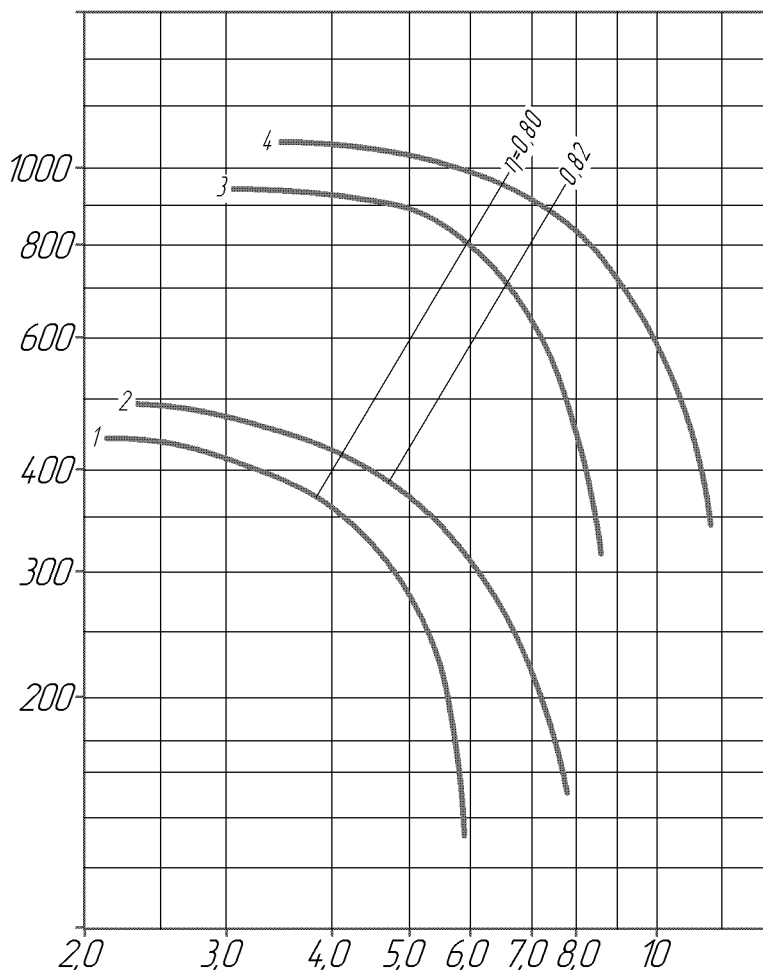
№ кривой	Типоразмер двигателя	Мощность установочная N_u , кВт	Частота вращения вала N , об/мин.*	Производительность Q , м ³ /час	Давление полное P_v , Па	Масса без двигателя не более, кг	Вибро-изоляторы	
							Тип	Кол
1	A71B6	0,55	1010	1650-6200	420-120	64	ДО39	5
2	A80A6	0,75	1125	1800-7000	550-160			
3	A80B6	1,1	1285	2000-7800	670-220			
4	A80B4	1,5	1425	2550-8600	850-290			
5	A90L4	2,2	1620	3100-9550	1100-380			
6	A100S4	3	1800	3700-10300	1420-480			
7	A100L4	4	1985	4200-12600	1620-590			
8	A112M4	5,5	2205	4800-13000	2020-710			
9	A132S4	7,5	2385	5500-14300	2350-900			

*с преобразователем частоты

ТЕХНИЧЕСКИЕ ХАРАКТЕРИСТИКИ
ВР 80-75/6-5,6 и ВР 80-75/9-5,6. Исполнение 1

АЭРОДИНАМИЧЕСКИЕ ХАРАКТЕРИСТИКИ

$P_v, \text{Па}$



$Q, \text{тыс. м}^3/\text{ч}$

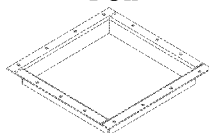
Дополнительная комплектация

Виброизолятор



Стр. 78

Фланец обратный ФOp



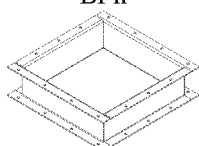
Стр. 79

Фланец обратный ФOk



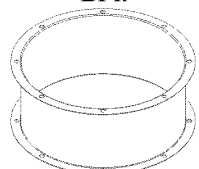
Стр. 79

Вставка гибкая ВГп



Стр. 80

Вставка гибкая ВГк



Стр. 80

Преобразователь частоты

Стр. 81

Щиты управления вентилятором (ЩУВ)

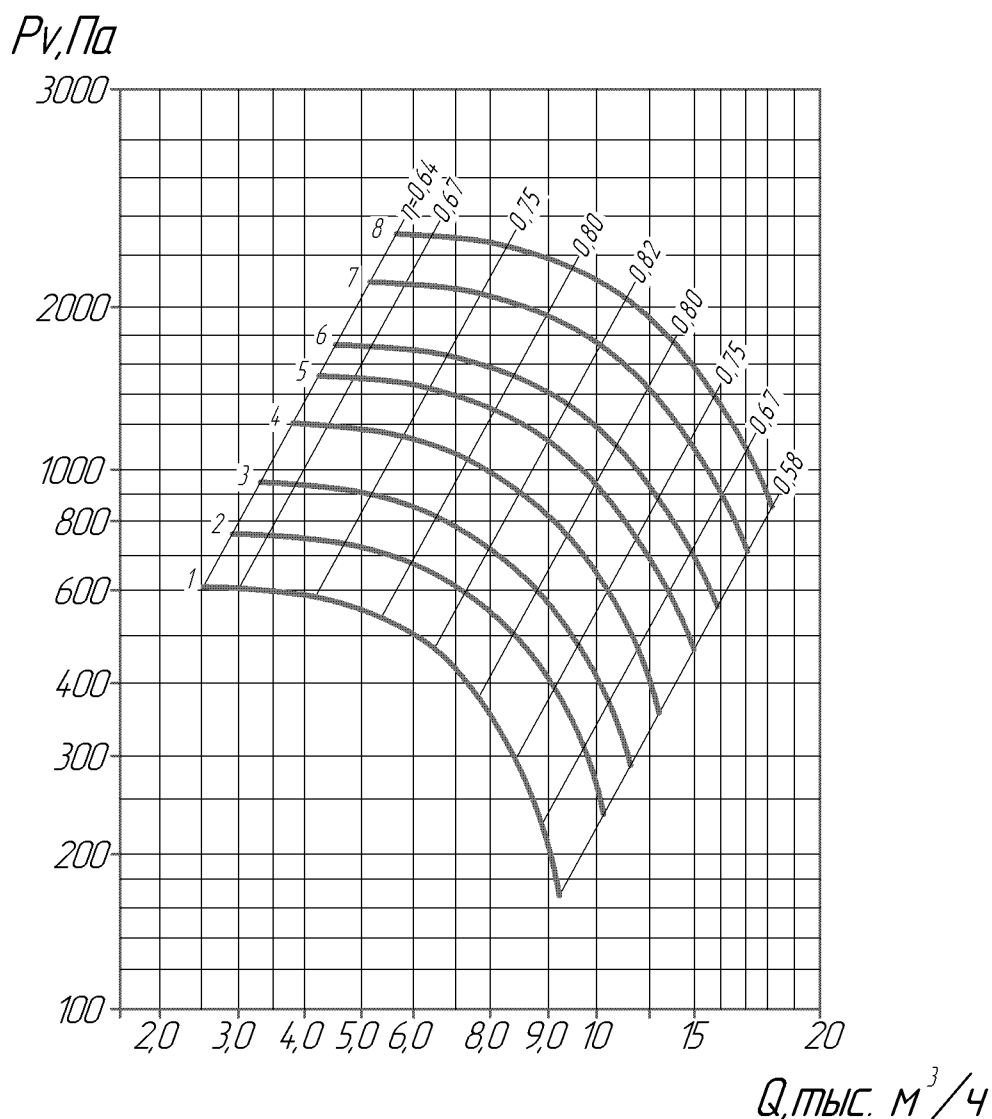
Стр. 83

ПАРАМЕТРЫ

№ кривой	Кол-во лопаток	Типоразмер двигателя	Мощность установочная $N_y, \text{кВт}$	Частота вращения вала $N, \text{об/мин.}$	Производительность $Q, \text{м}^3/\text{час}$	Давление полное $P_v, \text{Па}$	Масса без двигателя не более, кг	Вибро-изоляторы	
								Тип	Кол.
1	6	A71B6	0,55	915	2200-5900	440-130	88	ДО40	4
2	9	A80A6	0,75	930	2300-7800	490-150			
3	6	A90L4	2,2	1390	3000-8500	950-340			
4	9	A100S4	3	1395	3500-10700	1100-360			

ТЕХНИЧЕСКИЕ ХАРАКТЕРИСТИКИ
ВР 80-75/9-5,6. Исполнение 1П

АЭРОДИНАМИЧЕСКИЕ ХАРАКТЕРИСТИКИ



- Дополнительная комплектация
- Виброизолятор

Стр. 78
- Фланец обратный ФOp

Стр. 79
- Фланец обратный ФOk

Стр. 79
- Вставка гибкая ВГп

Стр. 80
- Вставка гибкая ВГк

Стр. 80
- Преобразователь частоты
Стр. 81
- Щиты управления вентилятором (ЩУВ)
Стр. 83

ПАРАМЕТРЫ

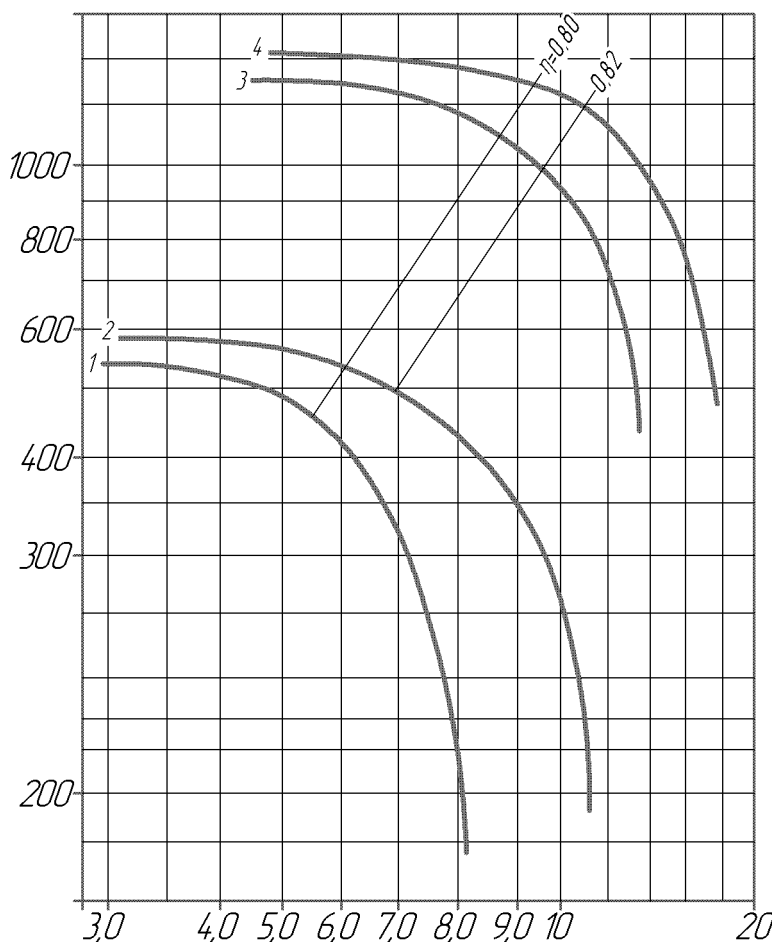
№ кривой	Типоразмер двигателя	Мощность установочная N_u , кВт	Частота вращения вала N , об/мин.*	Производительность Q , $m^3/час$	Давление полное P_v , Па	Масса без двигателя не более, кг	Вибро-изоляторы	
							Тип	Кол
1	A80B6	1,1	1060	2500-9000	600-190	88	ДО40	4
2	A90L6	1,5	1180	2800-10000	770-250			
3	A100L6	2,2	1320	3200-12000	940-300			
4	A100S4	3	1490	3700-13700	1200-350			
5	A100L4	4	1645	4200-15000	1450-470			
6	A112M4	5,5	1830	4500-15900	1700-560			
7	A132S4	7,5	2030	5150-17000	2100-710			
8	A132M4	11	2215	5500-18100	2300-850			

*с преобразователем частоты

ТЕХНИЧЕСКИЕ ХАРАКТЕРИСТИКИ
ВР 80-75/6-6,3 и ВР 80-75/9-6,3. Исполнение 1

АЭРОДИНАМИЧЕСКИЕ ХАРАКТЕРИСТИКИ

$P_v, \text{Па}$



$Q, \text{тыс. м}^3/\text{ч}$

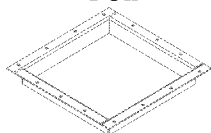
Дополнительная комплектация

Виброизолятор



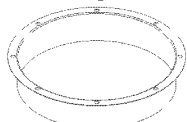
Стр. 78

Фланец обратный ФOp



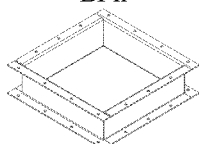
Стр. 79

Фланец обратный ФOk



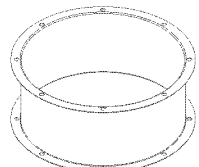
Стр. 79

Вставка гибкая ВГп



Стр. 80

Вставка гибкая ВГк



Стр. 80

Преобразователь частоты
Стр. 81

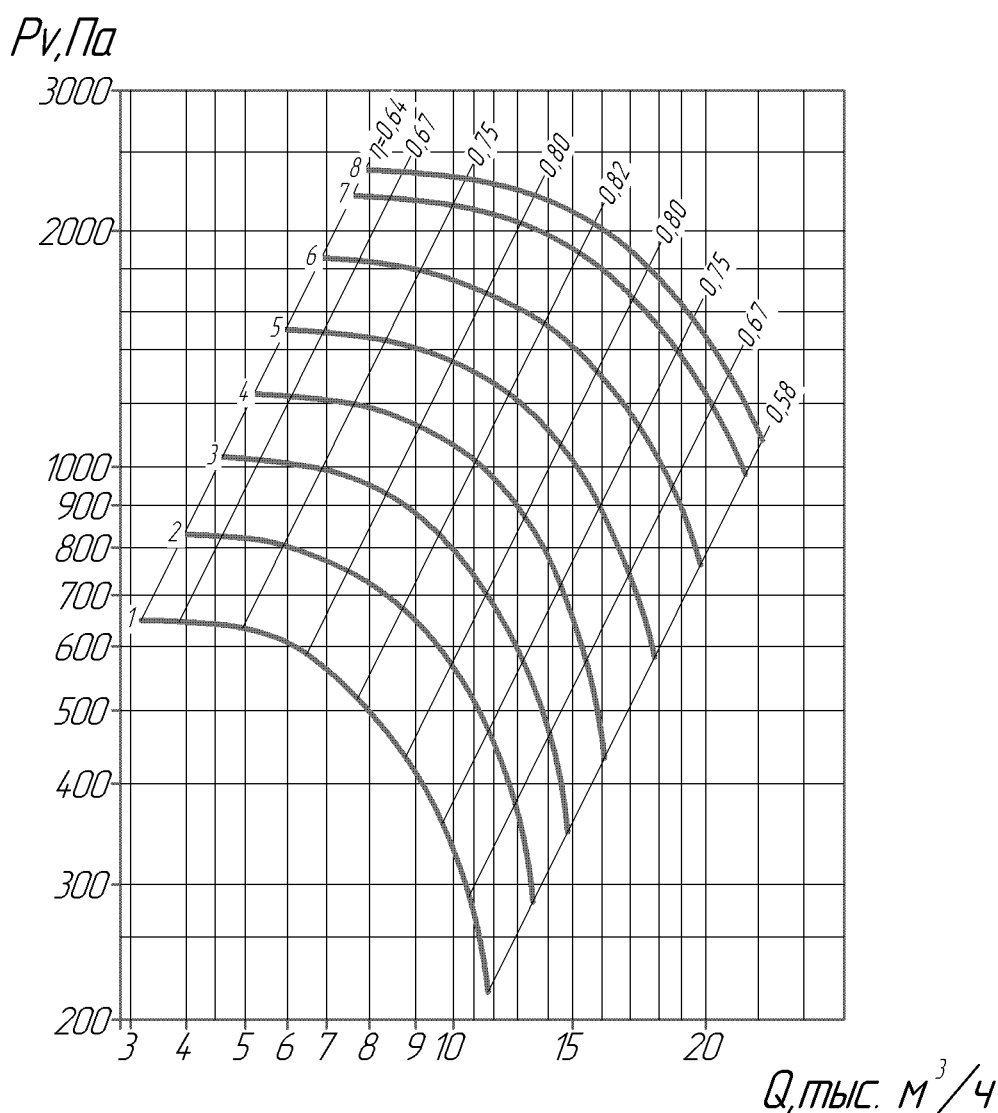
Щиты управления вентилятором (ЩУВ)
Стр. 83

ПАРАМЕТРЫ

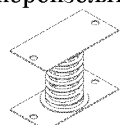
№ кривой	Кол-во лопаток	Типоразмер двигателя	Мощность установочная N_u , кВт	Частота вращения вала N , об/мин.	Производительность Q , $\text{м}^3/\text{час}$	Давление полное P_v , Па	Масса без двигателя не более, кг	Вибро-изоляторы	
								Тип	Кол.
1	6	A80B6	1,1	930	3000-8100	550-180	105	ДО40	5
2	9	A90L6	1,5	925	3050-10100	580-200			
3	6	A100L4	4	1435	4500-13000	1300-450			
4	9	A112M4	5,5	1450	4700-17200	1430-500			

ТЕХНИЧЕСКИЕ ХАРАКТЕРИСТИКИ
ВР 80-75/9-6,3. Исполнение 1П

АЭРОДИНАМИЧЕСКИЕ ХАРАКТЕРИСТИКИ

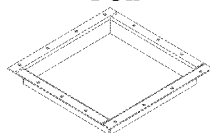


Дополнительная комплектация
Виброизолятор



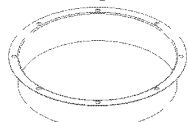
Стр. 78

Фланец обратный
ФОп



Стр. 79

Фланец обратный
ФОк



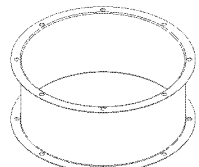
Стр. 79

Вставка гибкая
ВГп



Стр. 80

Вставка гибкая
ВГк



Стр. 80

Преобразователь частоты
Стр. 81

Щиты управления вентилятором (ЩУВ)
Стр. 83

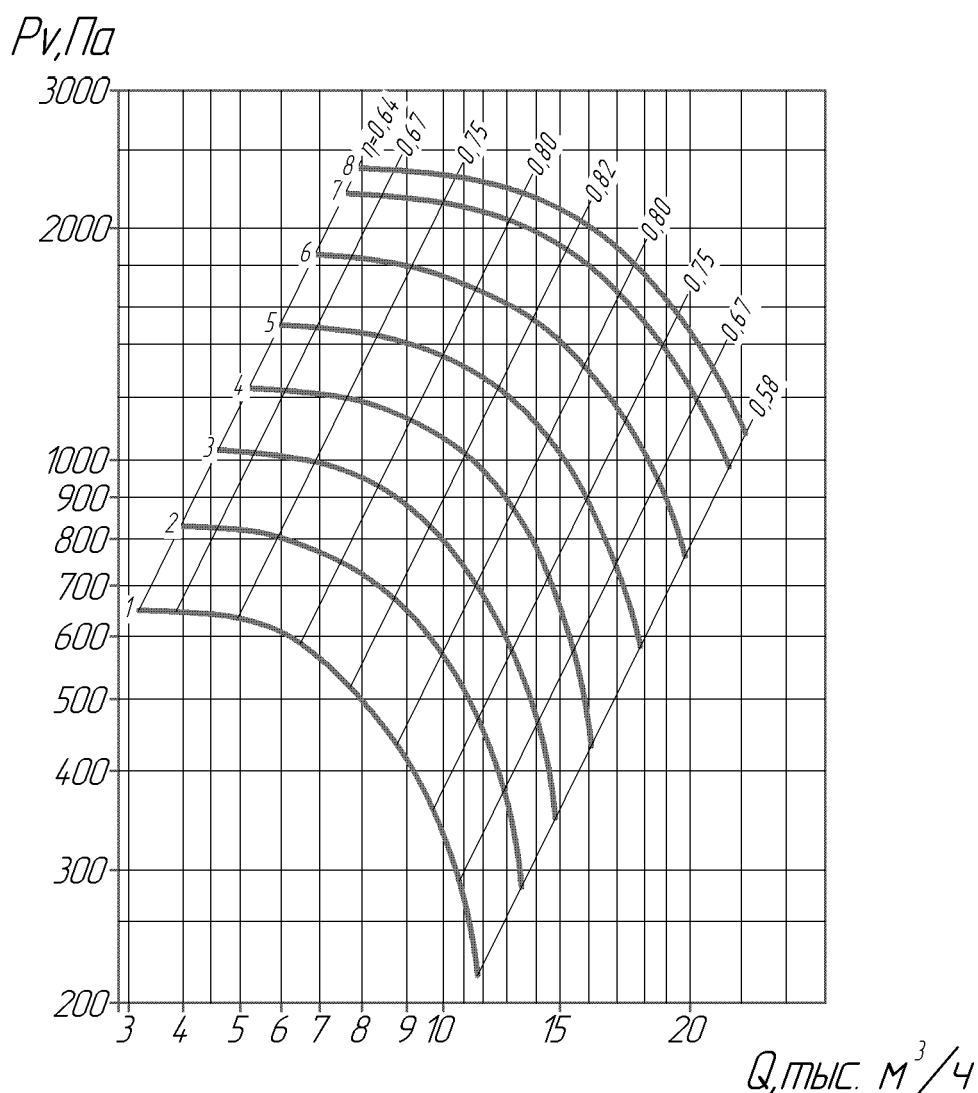
ПАРАМЕТРЫ

№ кривой	Типоразмер двигателя	Мощность установочная N _у , кВт	Частота вращения вала N, об/мин.*	Производительность Q, м ³ /час	Давление полное P _v , Па	Масса без двигателя не более, кг	Вибро-изоляторы	
							Тип	Кол
1	A90L6	1,5	970	3100-11500	650-220	105	ДО40	5
2	A100L6	2,2	1105	4000-13500	840-280			
3	A112MA6	3	1230	4600-14800	1040-350			
4	A112MB6	4	1355	5100-16100	1220-440			
5	A112M4	5,5	1505	6000-17800	1450-580			
6	A132S4	7,5	1670	6800-19700	1840-760			
7	A132M4	11	1900	7600-20800	2100-980			
8	A160S4	15	1970	8000-21200	2150-1100			

*с преобразователем частоты

ТЕХНИЧЕСКИЕ ХАРАКТЕРИСТИКИ
ВР 80-75/9-6,3. Исполнение 5

АЭРОДИНАМИЧЕСКИЕ ХАРАКТЕРИСТИКИ



- Дополнительная комплектация
- Виброизолятор

Стр. 78
- Фланец обратный ФOp

Стр. 79
- Фланец обратный ФOk

Стр. 79
- Вставка гибкая ВГп

Стр. 80
- Вставка гибкая ВГк

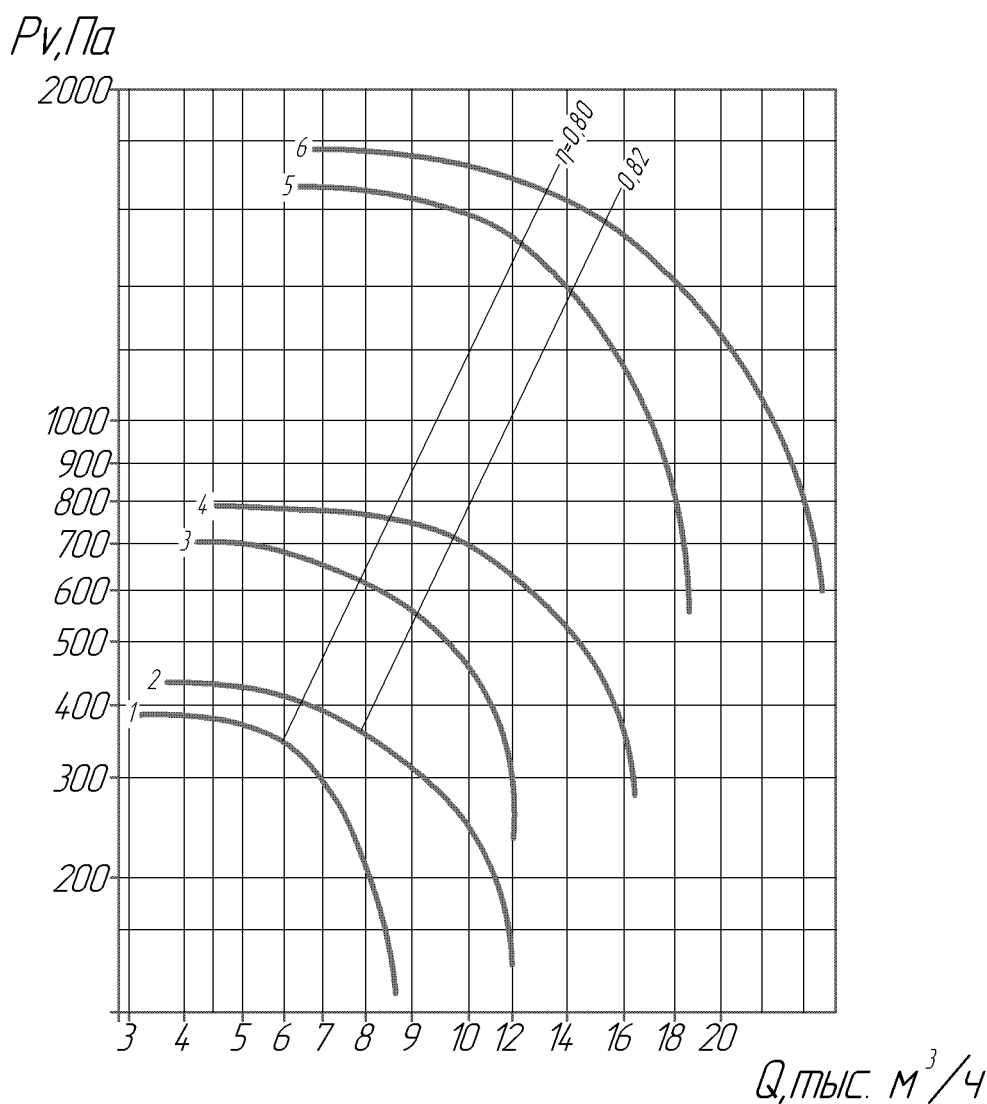
Стр. 80
- Преобразователь частоты
Стр. 81
- Щиты управления вентилятором (ЩУВ)
Стр. 83

ПАРАМЕТРЫ

№ кривой	Типоразмер двигателя	Мощность установочная N_u , кВт	Частота вращения вала N , об/мин.	Производительность Q , $\text{m}^3/\text{час}$	Давление полное P_v , Па	Масса без двигателя не более, кг	Вибро-изоляторы	
							Тип	Кол
1	A80B4	1,5	1500(965)	3100-11500	650-220	180	ДО41	6
2	A90L4	2,2	1500(1095)	4000-13500	840-280			
3	A100S4	3	1500(1220)	4600-14800	1040-350			
4	A100L4	4	1500(1345)	5100-16100	1220-440			
5	A112M4	5,5	1500(1495)	6000-17800	1450-580			
6	A132S4	7,5	1500(1660)	6800-19700	1840-760			
7	A132M4	11	1500(1885)	7600-20800	2100-980			
8	A160S4	15	1500(1970)	8000-21200	2150-1100			

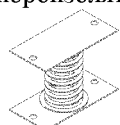
ТЕХНИЧЕСКИЕ ХАРАКТЕРИСТИКИ
ВР 80-75/6-7,1 и ВР 80-75/9-7,1. Исполнение 1

АЭРОДИНАМИЧЕСКИЕ ХАРАКТЕРИСТИКИ



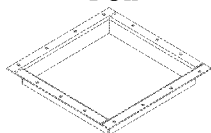
Дополнительная комплектация

Виброизолятор



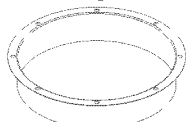
Стр. 78

Фланец обратный ФOp



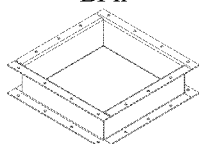
Стр. 79

Фланец обратный ФOk



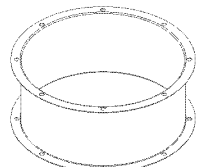
Стр. 79

Вставка гибкая ВГп



Стр. 80

Вставка гибкая ВГк



Стр. 80

Преобразователь частоты
Стр. 81

Щиты управления вентилятором (ЩУВ)
Стр. 83

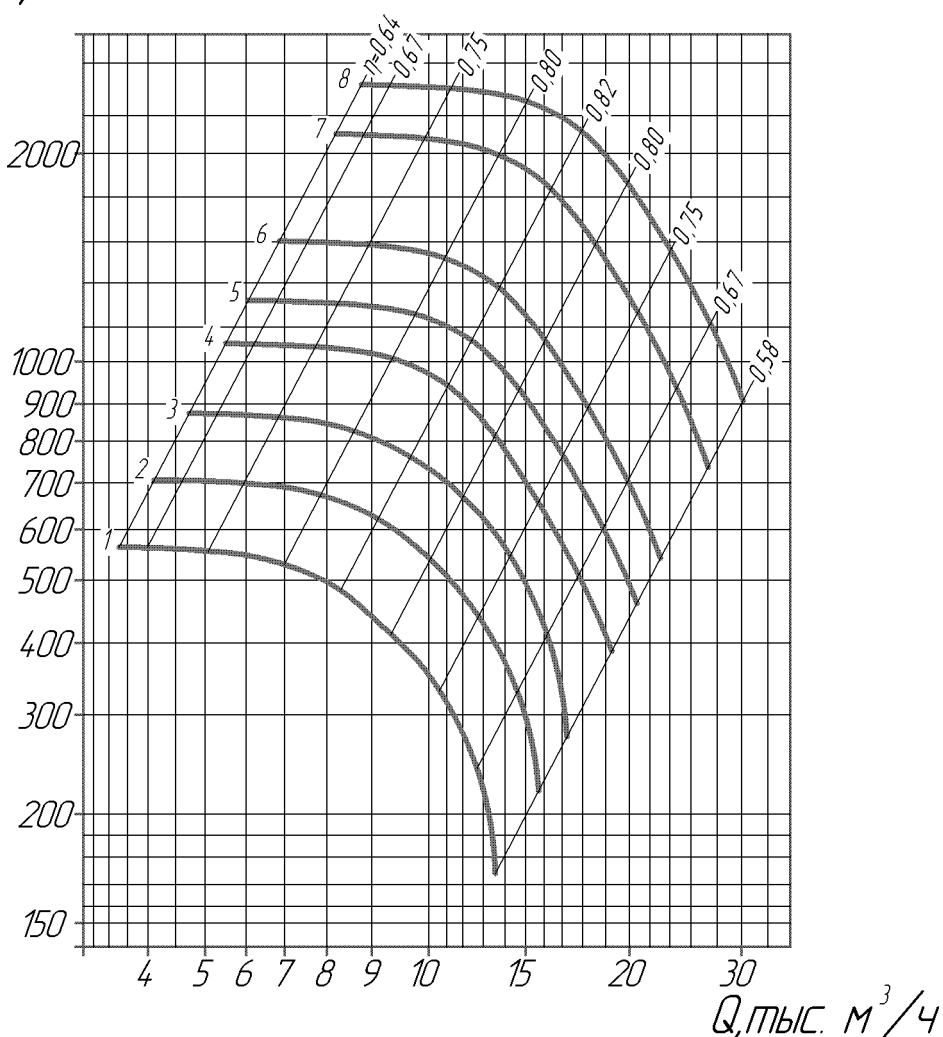
ПАРАМЕТРЫ

№ кривой	Кол-во лопаток	Типоразмер двигателя	Мощность установочная N_u , кВт	Частота вращения вала N , об/мин.	Производительность Q , $\text{m}^3/\text{час}$	Давление полное P_v , Па	Масса без двигателя не более, кг	Вибро-изоляторы	
								Тип	Кол
1	6	A90LB8	1,1	705	3100-8600	380-120	125	ДО41	5
2	9	A90LB8	1,1	705	3500-12000	440-150			
3	6	A100L6	2,2	950	4200-12000	700-240			
4	9	A112MA6	3	960	4500-16100	790-290			
5	6	A132S4	7,5	1455	6500-18200	1630-580			
6	9	A132M4	11	1435	6800-22300	1800-610			

ТЕХНИЧЕСКИЕ ХАРАКТЕРИСТИКИ
ВР 80-75/9-7,1. Исполнение 1П

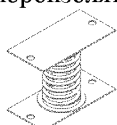
АЭРОДИНАМИЧЕСКИЕ ХАРАКТЕРИСТИКИ

$P_v, \text{Па}$



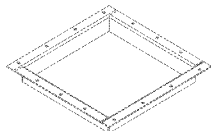
Дополнительная комплектация

Виброизолятор



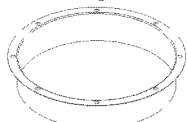
Стр. 78

Фланец обратный ФOp



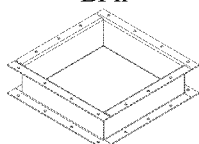
Стр. 79

Фланец обратный ФOk



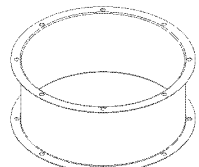
Стр. 79

Вставка гибкая ВГп



Стр. 80

Вставка гибкая ВГк



Стр. 80

Преобразователь частоты
Стр. 81

Щиты управления вентилятором (ЩУВ)
Стр. 83

ПАРАМЕТРЫ

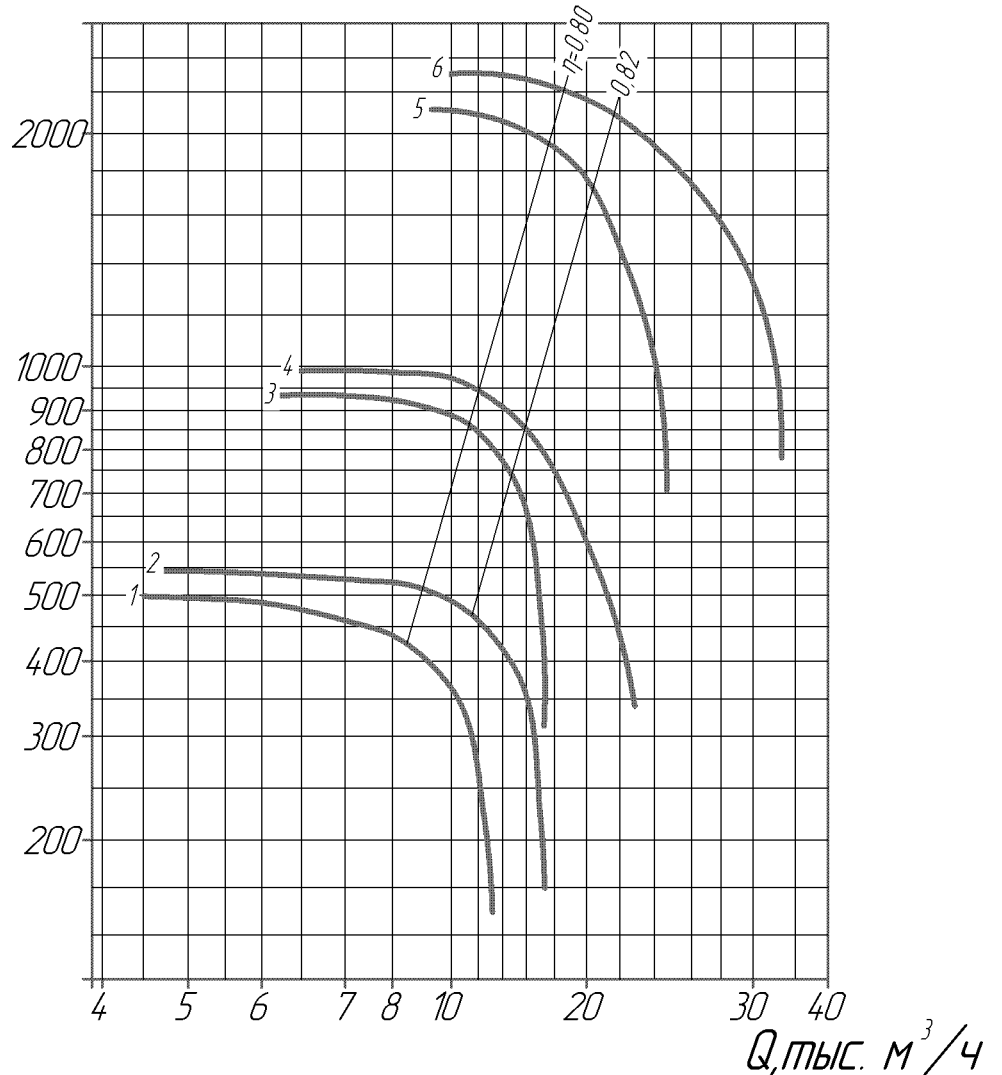
№ кривой	Типоразмер двигателя	Мощность установочная N_u , кВт	Частота вращения вала N , об/мин.*	Производительность Q , м ³ /час	Давление полное P_v , Па	Масса без двигателя не более, кг	Вибро-изоляторы	
							Тип	Кол
1	A100L8	1,5	790	3700-13500	560-175	125	ДО41	5
2	A112MA8	2,2	880	4000-15500	700-230			
3	A112MA6	3	1000	4700-17100	880-270			
4	A112MB6	4	1105	5500-19100	1100-380			
5	A132S6	5,5	1230	6000-20300	1300-460			
6	A132M6	7,5	1320	7000-23000	1600-550			
7	A132M4	11	1550	8200-27000	2100-750			
8	A160S4	15	1720	9000-30000	2300-900			

*с преобразователем частоты

ТЕХНИЧЕСКИЕ ХАРАКТЕРИСТИКИ
ВР 80-75/6-8 и ВР 80-75/9-8. Исполнение 1

АЭРОДИНАМИЧЕСКИЕ ХАРАКТЕРИСТИКИ

$P_v, \text{Па}$



- Дополнительная комплектация**
- Виброизолятор

Стр. 78
 - Фланец обратный ФOp

Стр. 79
 - Фланец обратный ФOk

Стр. 79
 - Вставка гибкая ВГп

Стр. 80
 - Вставка гибкая ВГк

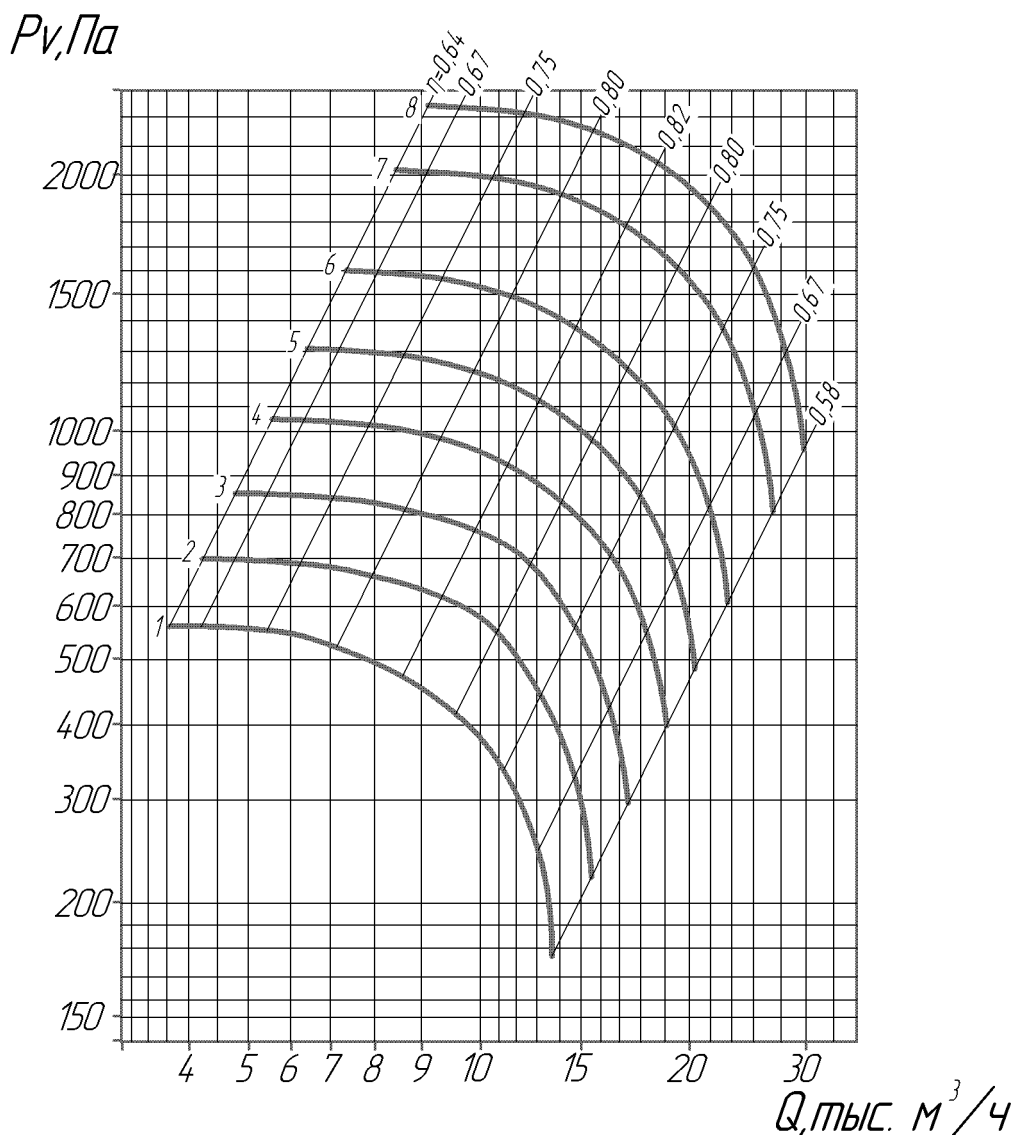
Стр. 80
 - Преобразователь частоты
Стр. 81
 - Щиты управления вентилятором (ЩУВ)
Стр. 83

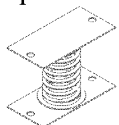
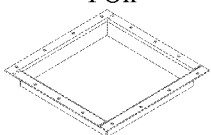
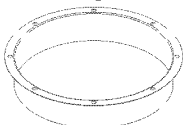

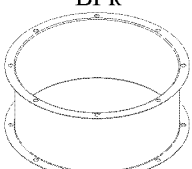
ПАРАМЕТРЫ

№ кривой	Кол-во лопаток	Типоразмер двигателя	Мощность установочная N_y , кВт	Частота вращения вала N , об/мин.	Производительность Q , $\text{м}^3/\text{час}$	Давление полное P_v , Па	Масса без двигателя не более, кг	Вибро-изоляторы	
								Тип	Кол.
1	6	A100L8	1,5	705	4500-12800	500-180	235	ДО41	6
2	9	A112MA8	2,2	705	4700-17000	540-200			
3	6	A112MA6	4	960	6200-17000	920-350			
4	9	A132S6	5,5	950	6500-22000	1000-400			
5	6	AIP160S4	15	1460	9000-24500	2100-700			
6	9	AIP160M4	18,5	1460	10000-31000	2300-800			

ТЕХНИЧЕСКИЕ ХАРАКТЕРИСТИКИ
ВР 80-75/9-8. Исполнение 1П

АЭРОДИНАМИЧЕСКИЕ ХАРАКТЕРИСТИКИ



Дополнительная комплектация
Виброизолятор  Стр. 78
Фланец обратный ФOp  Стр. 79
Фланец обратный ФOk  Стр. 79
Вставка гибкая ВГп  Стр. 80
Вставка гибкая ВГк  Стр. 80
Преобразователь частоты Стр. 81
Щиты управления вентилятором (ЩУВ) Стр. 83

ПАРАМЕТРЫ

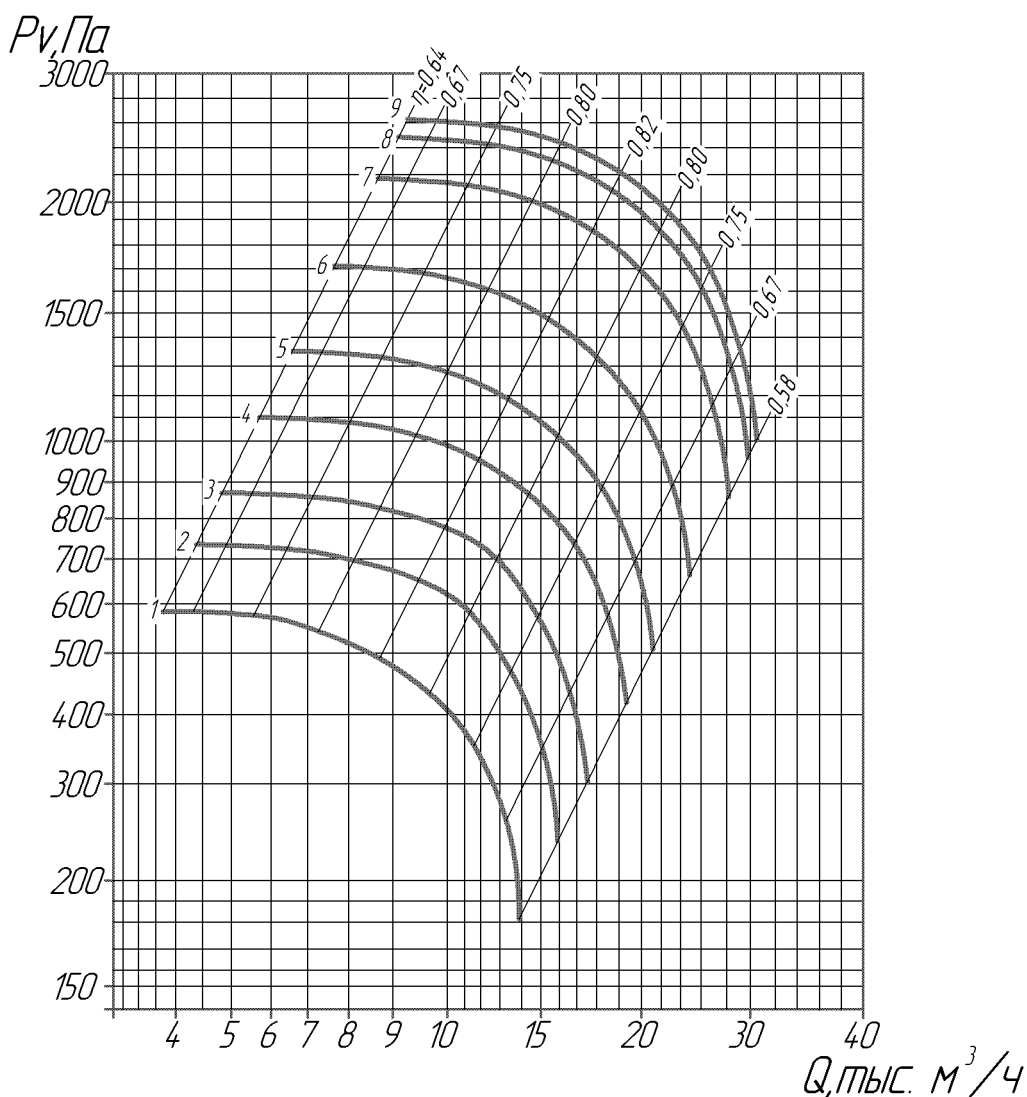
№ кривой	Типоразмер двигателя	Мощность установочная N _y , кВт	Частота вращения вала N, об/мин.*	Производительность Q, м ³ /час	Давление полное P _v , Па	Масса без двигателя не более, кг	Вибро-изоляторы	
							Тип	Кол
1	A112MA8	2,2	740	3800-13500	560-180	235	ДО41	6
2	A112MB8	3	820	4200-15500	700-220			
3	A132S8	4	880	4700-17500	850-300			
4	A132S6	5,5	1010	5500-19000	1050-400			
5	A132M6	7,5	1120	6400-20200	1300-490			
6	АИР160S6	11	1270	7500-22800	1600-600			
7	АИР160M6	15	1385	8500-27000	2000-800			
8	АИР160M4	18,5	1510	9100-30000	2250-980			

*с преобразователем частоты

ТЕХНИЧЕСКИЕ ХАРАКТЕРИСТИКИ

ВР 80-75/9-8. Исполнение 5

АЭРОДИНАМИЧЕСКИЕ ХАРАКТЕРИСТИКИ



- Дополнительная комплектация
- Виброизолятор

Стр. 78
- Фланец обратный ФOp

Стр. 79
- Фланец обратный ФOk

Стр. 79
- Вставка гибкая ВГп

Стр. 80
- Вставка гибкая ВГк

Стр. 80
- Преобразователь частоты
Стр. 81
- Щиты управления вентилятором (ЩУВ)
Стр. 83

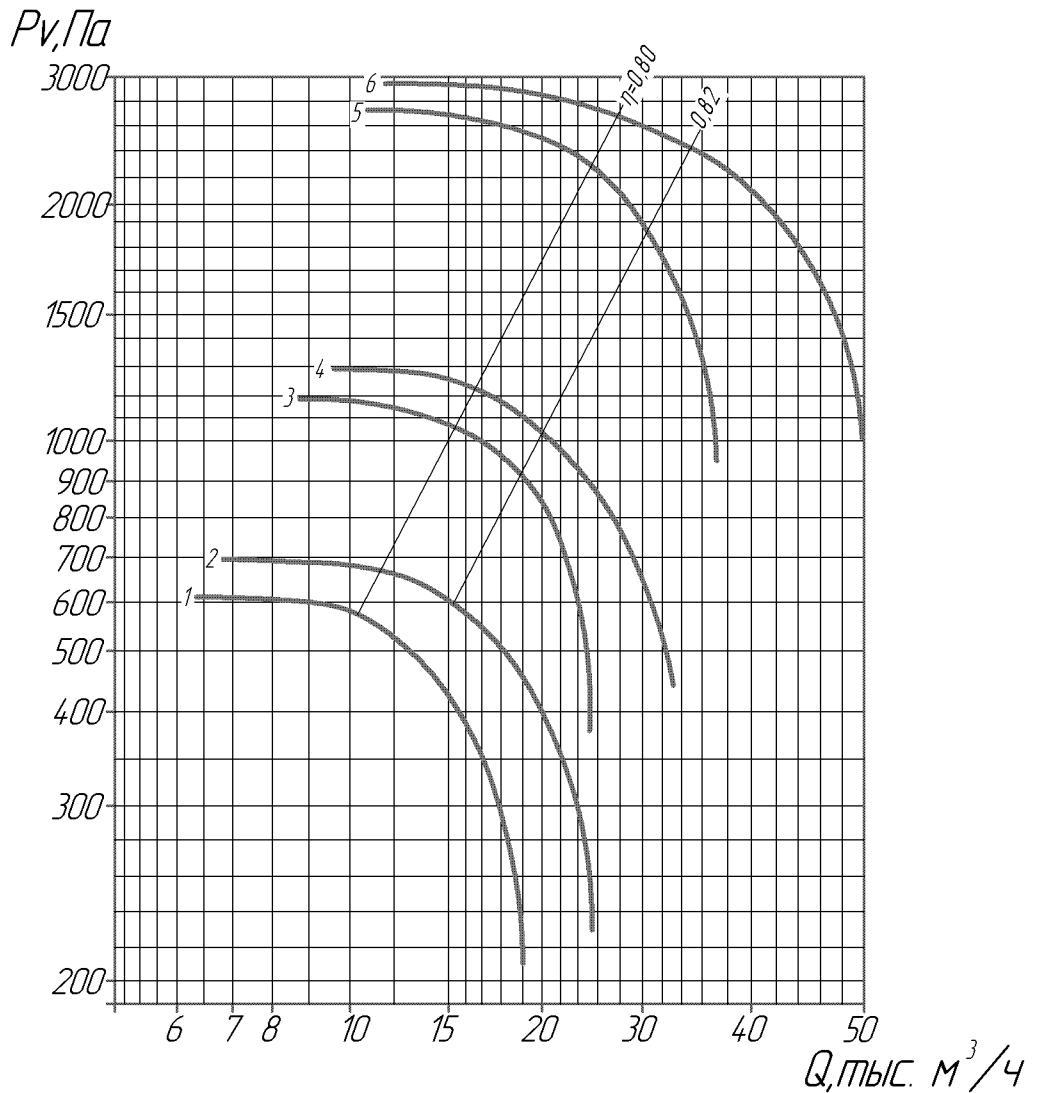
ПАРАМЕТРЫ

№ кривой	Типоразмер двигателя	Мощность установочная N_u , кВт	Частота вращения вала N , об/мин.	Производительность Q , $\text{m}^3/\text{час}$	Давление полное P_v , Па	Масса без двигателя не более, кг	Вибро-изоляторы	
							Тип	Кол
1	A100L6	2,2	1000(735)	4200-14000	580-180	375	ДО41	6
2	A112MA6	3	1000(820)	4400-16000	740-230			
3	A112MB6	4	1000(900)	4800-17500	860-300			
4	A112M4	5,5	1500(1005)	5600-19200	1100-420			
5	A132S4	7,5	1500(1115)	6500-21000	1350-500			
6	A132M4	11	1500(1265)	7500-25000	1700-660			
7	AIP160S4	15	1500(1405)	8600-28000	2200-850			
8	AIP160M4	18,5	1500(1510)	9000-30000	2420-970			
9	A180S4	22	1500(1550)	9300-31000	2600-1000			

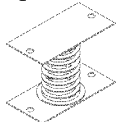
ТЕХНИЧЕСКИЕ ХАРАКТЕРИСТИКИ

ВР 80-75/6-9 и ВР 80-75/9-9. Исполнение 1

АЭРОДИНАМИЧЕСКИЕ ХАРАКТЕРИСТИКИ

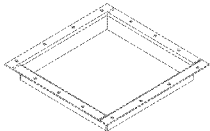


Дополнительная комплектация
Виброизолятор



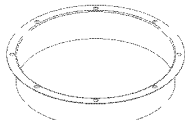
Стр. 78

Фланец обратный ФOp



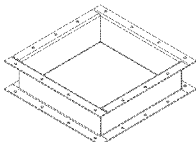
Стр. 79

Фланец обратный ФOk



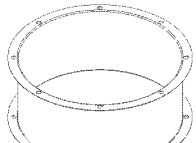
Стр. 79

Вставка гибкая ВГп



Стр. 80

Вставка гибкая ВГк



Стр. 80

Преобразователь частоты

Стр. 81

Щиты управления вентилятором (ЩУВ)

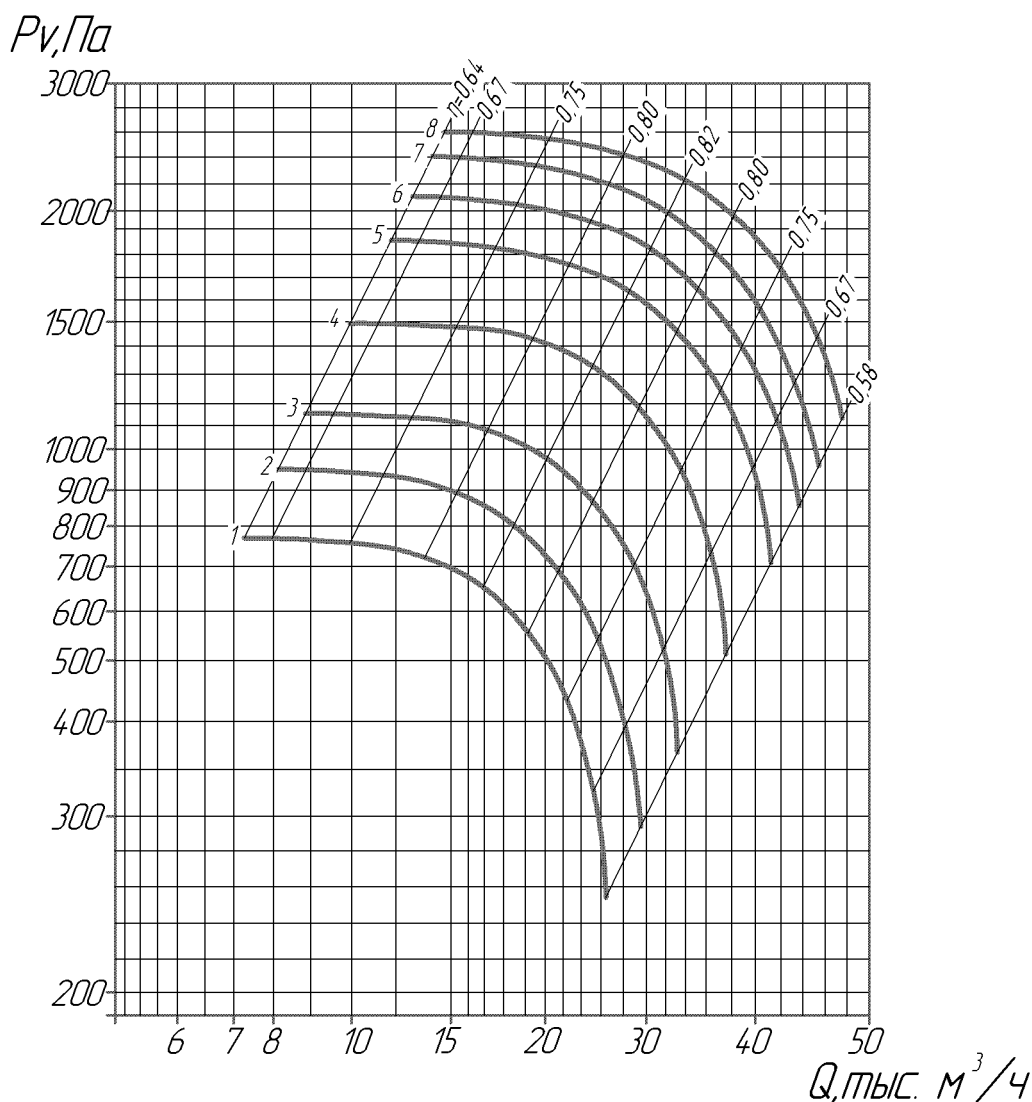
Стр. 83

ПАРАМЕТРЫ

№ кривой	Кол-во лопаток	Типоразмер двигателя	Мощность установочная N_u , кВт	Частота вращения вала N , об/мин.	Производительность Q , $m^3/час$	Давление полное P_v , Па	Масса без двигателя не более, кг	Вибро-изоляторы	
								Тип	Кол
1	6	A112MB8	3	700	6500-18000	610-210	300	ДО42	6
2	9	A132S8	4	710	7000-25000	700-240			
3	6	A132M6	7,5	960	9000-25000	1200-400			
4	9	AIP160S6	11	970	10000-33000	1300-450			
5	6	A180S4	22	1460	11000-37000	2700-950			
6	9	A180M4	30	1460	12000-50000	2900-1000			

ТЕХНИЧЕСКИЕ ХАРАКТЕРИСТИКИ
ВР 80-75/9-9. Исполнение 1П

АЭРОДИНАМИЧЕСКИЕ ХАРАКТЕРИСТИКИ



- Дополнительная комплектация**
- Виброизолятор

Стр. 78
 - Фланец обратный ФOp

Стр. 79
 - Фланец обратный ФOk

Стр. 79
 - Вставка гибкая ВГп

Стр. 80
 - Вставка гибкая ВГк

Стр. 80
 - Преобразователь частоты
Стр. 81
 - Щиты управления вентилятором (ЩУВ)
Стр. 83

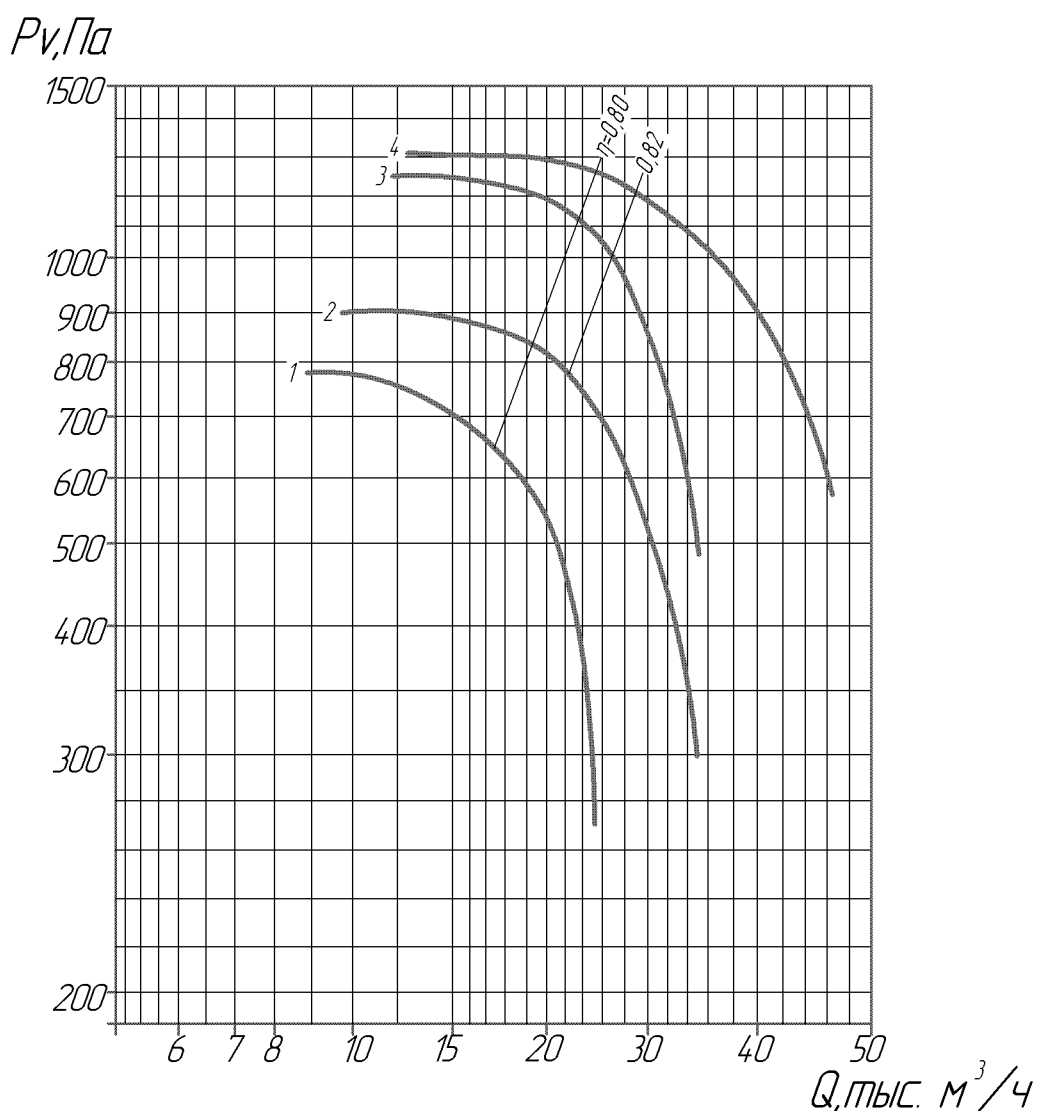
ПАРАМЕТРЫ

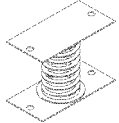
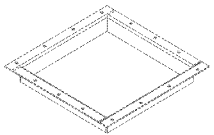
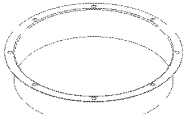
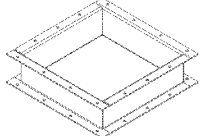
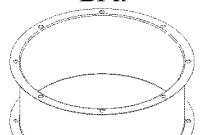
№ кривой	Типоразмер двигателя	Мощность установочная N _у , кВт	Частота вращения вала N, об/мин.*	Производительность Q, м ³ /час	Давление полное P _v , Па	Масса без двигателя не более, кг	Вибро-изоляторы	
							Тип	Кол
1	A132S8	4	745	7200-26000	760-260	300	ДО42	6
2	A132M8	5,5	830	8000-29200	950-290			
3	A160S8	7,5	900	9000-33000	1150-360			
4	АИР160S6	11	1045	10000-37200	1500-500			
5	АИР160M6	15	1155	12000-41000	1850-700			
6	A180M6	18,5	1240	13000-42800	2100-850			
7	A200M6	22	1315	14000-45000	2400-950			
8	A180M4	30	1375	15000-47500	2600-1100			

*с преобразователем частоты

ТЕХНИЧЕСКИЕ ХАРАКТЕРИСТИКИ
ВР 80-75/6-10 и ВР 80-75/9-10. Исполнение 1

АЭРОДИНАМИЧЕСКИЕ ХАРАКТЕРИСТИКИ



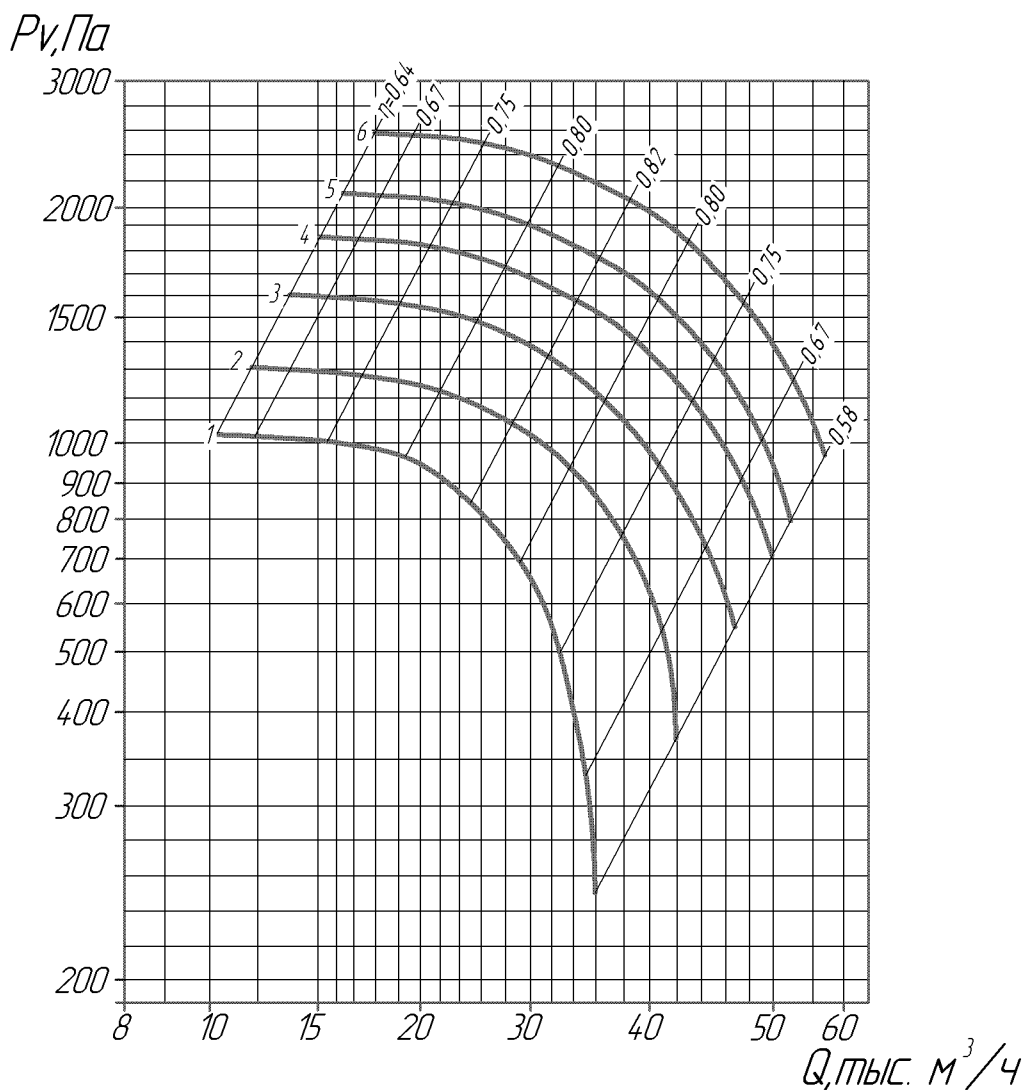
Дополнительная комплектация
Виброизолятор  Стр. 78
Фланец обратный ФОп  Стр. 79
Фланец обратный ФОк  Стр. 79
Вставка гибкая ВГп  Стр. 80
Вставка гибкая ВГк  Стр. 80
Преобразователь частоты Стр. 81
Щиты управления вентилятором (ЩУВ) Стр. 83

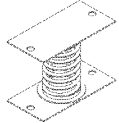

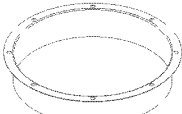
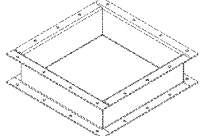

ПАРАМЕТРЫ

№ кривой	Кол-во лопаток	Типоразмер двигателя	Мощность установочная N _у , кВт	Частота вращения вала N, об/мин.	Производительность Q, м ³ /час	Давление полное P _v , Па	Масса без двигателя не более, кг	Вибро-изоляторы	
								Тип	Кол.
1	6	A132M8	5,5	710	9000-25000	770-280	350	ДО43	5
2	9	АИР160S8	7,5	730	10000-35000	900-300			
3	6	АИР160S6	11	970	12500-35000	1250-500			
4	9	АИР160M6	15	970	13000-46000	1300-600			

ТЕХНИЧЕСКИЕ ХАРАКТЕРИСТИКИ
ВР 80-75/9-10. Исполнение 1П

АЭРОДИНАМИЧЕСКИЕ ХАРАКТЕРИСТИКИ



Дополнительная комплектация
Виброизолятор  Стр. 78
Фланец обратный ФOp  Стр. 79
Фланец обратный ФOk  Стр. 79
Вставка гибкая ВГп  Стр. 80
Вставка гибкая ВГк  Стр. 80
Преобразователь частоты Стр. 81
Щиты управления вентилятором (ЩУВ) Стр. 83

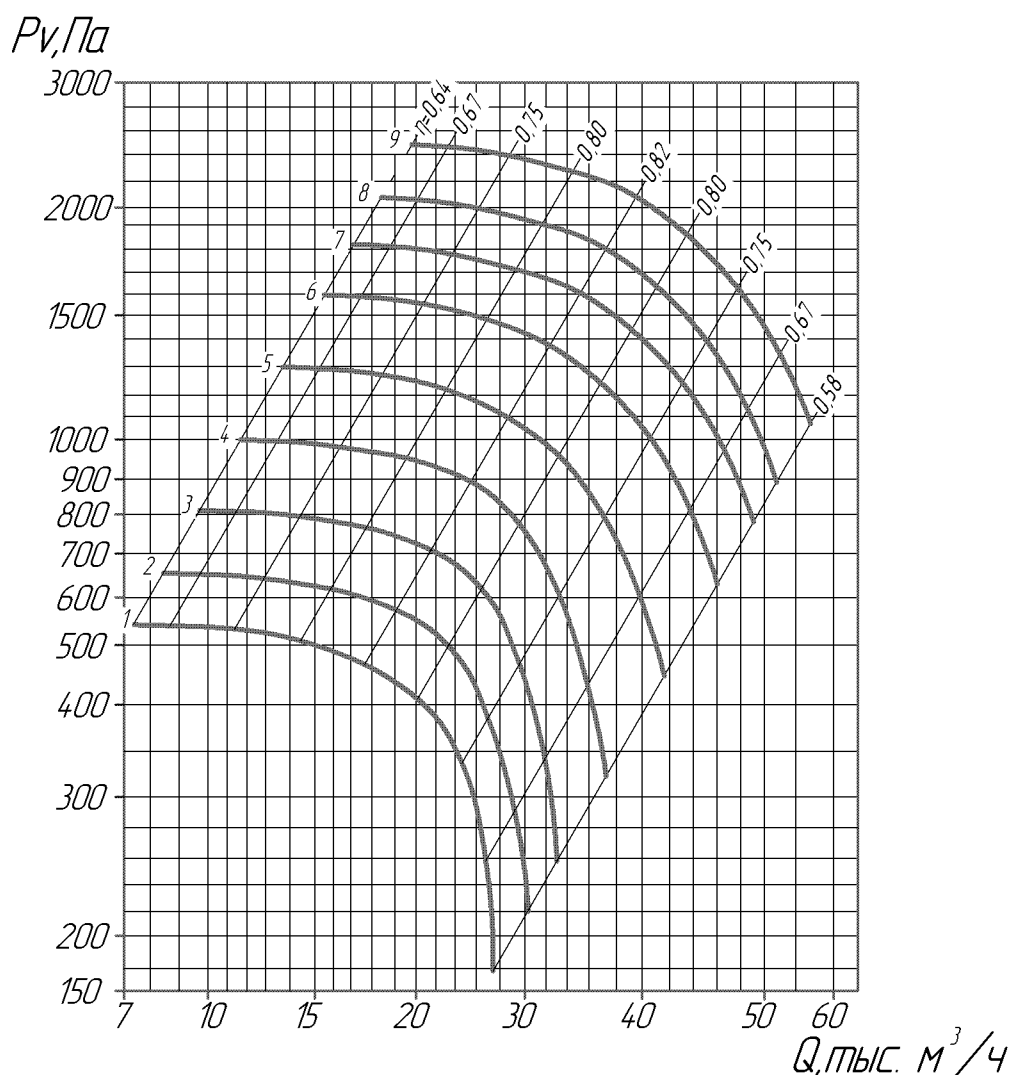
ПАРАМЕТРЫ

№ кривой	Типоразмер двигателя	Мощность установочная N_u , кВт	Частота вращения вала N , об/мин.*	Производительность Q , $m^3/час$	Давление полное P_v , Па	Масса без двигателя не более, кг	Вибро-изоляторы	
							Тип	Кол
1	A160S8	7,5	765	10000-35000	1040-320	350	ДО43	5
2	AIP160M8	11	855	12500-42000	1300-400			
3	AIP160M6	15	970	14000-45000	1600-550			
4	A180M6	18,5	1040	15000-50000	1850-700			
5	A200M6	22	1105	17000-52000	2100-800			
6	A200L6	30	1225	18000-56000	2570-970			

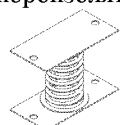
*с преобразователем частоты

ТЕХНИЧЕСКИЕ ХАРАКТЕРИСТИКИ
ВР 80-75/9-10. Исполнение 5

АЭРОДИНАМИЧЕСКИЕ ХАРАКТЕРИСТИКИ



Дополнительная комплектация
Виброизолятор



Стр. 78

Фланец обратный ФОп



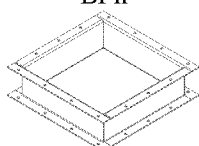
Стр. 79

Фланец обратный ФОк



Стр. 79

Вставка гибкая ВГп



Стр. 80

Вставка гибкая ВГк



Стр. 80

Преобразователь частоты

Стр. 81

Щиты управления вентилятором (ЩУВ)

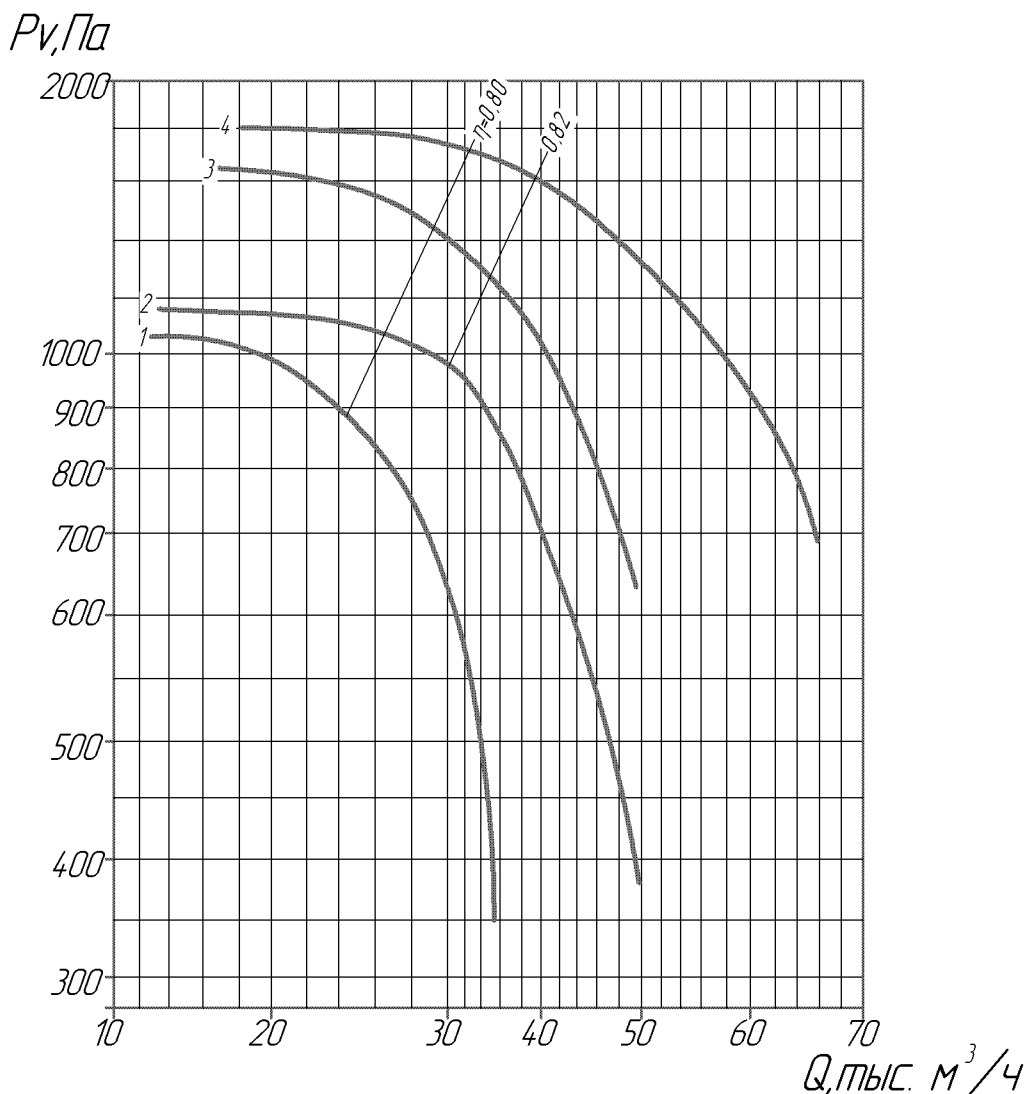
Стр. 83

ПАРАМЕТРЫ

№ кривой	Типоразмер двигателя	Мощность установочная N_u , кВт	Частота вращения вала N , об/мин.	Производительность Q , м ³ /час	Давление полное P_v , Па	Масса без двигателя не более, кг	Вибро-изоляторы	
							Тип	Кол
1	A112MB8	3	750(565)	7500-27000	550-200	526	ДО43	5
2	A132S8	4	750(620)	8500-30000	650-220			
3	A132M8	5,5	750(690)	10000-33000	800-260			
4	A132M6	7,5	1000(770)	11500-37000	1000-330			
5	АИР160S6	11	1000(875)	13500-41500	1300-450			
6	АИР160M6	15	1000(970)	15500-46000	1600-630			
7	АИР160M4	18,5	1500(1040)	17200-49000	1800-800			
8	A180S4	22	1500(1100)	18500-53000	2100-900			
9	A180M4	30	1500(1225)	20000-57000	2500-1050			

ТЕХНИЧЕСКИЕ ХАРАКТЕРИСТИКИ
ВР 80-75/6-11,2 и ВР 80-75/9-11,2. Исполнение 1

АЭРОДИНАМИЧЕСКИЕ ХАРАКТЕРИСТИКИ



- Дополнительная комплектация**
- Виброизолятор

Стр. 78
 - Фланец обратный ФOp

Стр. 79
 - Фланец обратный ФOk

Стр. 79
 - Вставка гибкая ВГп

Стр. 80
 - Вставка гибкая ВГк

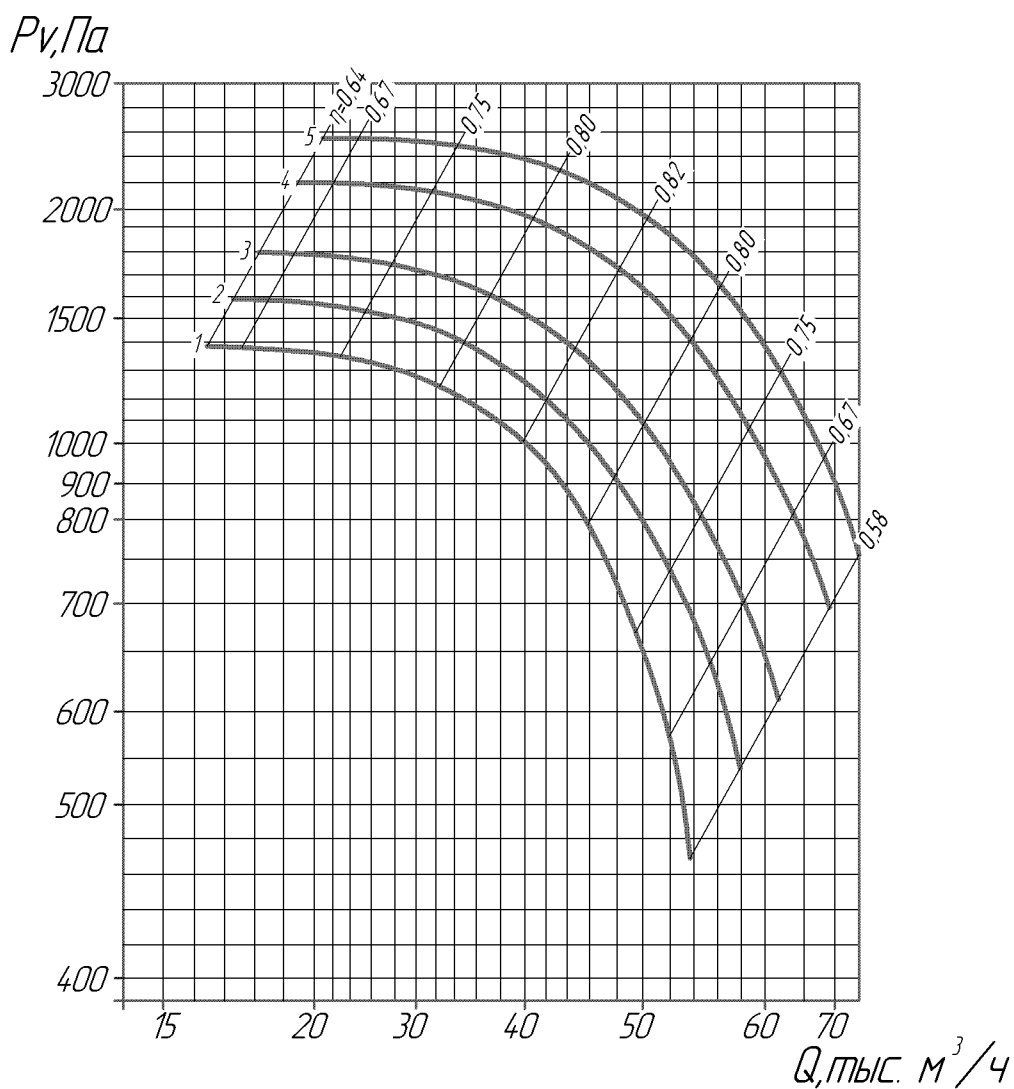
Стр. 80
 - Преобразователь частоты
Стр. 81
 - Щиты управления вентилятором (ЩУВ)
Стр. 83

ПАРАМЕТРЫ

№ кривой	Кол-во лопаток	Типоразмер двигателя	Мощность установочная N_u , кВт	Частота вращения вала N , об/мин.	Производительность Q , $m^3/час$	Давление полное P_v , Па	Масса без двигателя не более, кг	Вибро-изоляторы	
								Тип	Кол.
1	6	AIP160M8	11	730	12000-35000	1050-350	400	ДО43	5
2	9	A180M8	15	730	13000-50000	1150-380			
3	6	A200M6	22	970	17000-50000	1650-630			
4	9	A200L6	30	970	18000-66000	1800-680			

ТЕХНИЧЕСКИЕ ХАРАКТЕРИСТИКИ
ВР 80-75/9-11,2. Исполнение 1П

АЭРОДИНАМИЧЕСКИЕ ХАРАКТЕРИСТИКИ



Дополнительная комплектация
Виброизолятор  Стр. 78
Фланец обратный ФOp  Стр. 79
Фланец обратный ФOk  Стр. 79
Вставка гибкая ВГп  Стр. 80
Вставка гибкая ВГк  Стр. 80
Преобразователь частоты Стр. 81
Щиты управления вентилятором (ЩУВ) Стр. 83

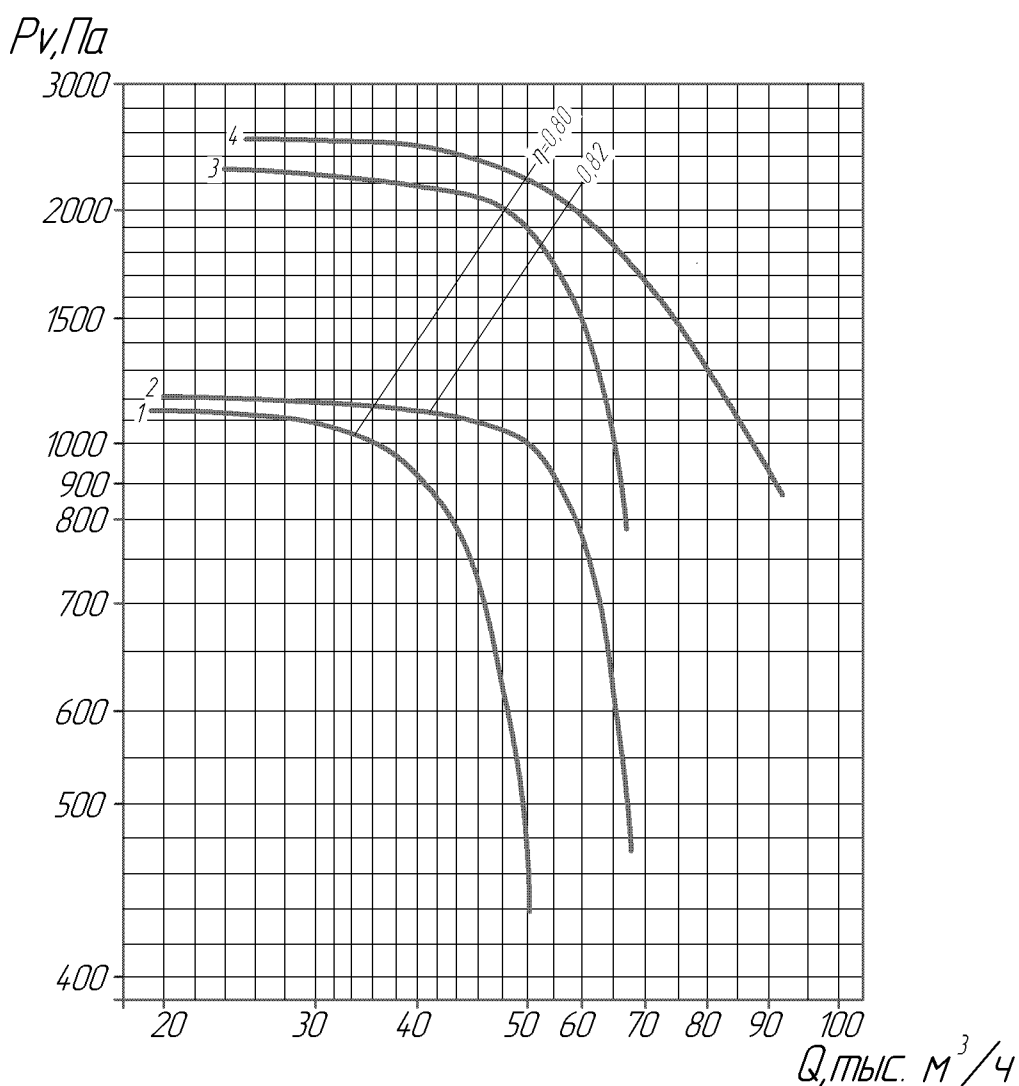
ПАРАМЕТРЫ

№ кривой	Типоразмер двигателя	Мощность установочная N_u , кВт	Частота вращения вала N , об/мин.*	Производительность Q , $m^3/час$	Давление полное P_v , Па	Масса без двигателя не более, кг	Вибро-изоляторы	
							Тип	Кол
1	A180M8	15	805	16500-53600	1380-470	400	ДО43	5
2	A200M8	18,5	855	17000-58000	1600-540			
3	A200L8	22	885	18000-62000	1800-620			
4	A200L6	30	1015	19500-68000	2200-700			
5	A225M6	37	1085	21000-75000	2500-750			

*с преобразователем частоты

ТЕХНИЧЕСКИЕ ХАРАКТЕРИСТИКИ
ВР 80-75/6-12,5 и ВР 80-75/9-12,5. Исполнение 1

АЭРОДИНАМИЧЕСКИЕ ХАРАКТЕРИСТИКИ



- Дополнительная комплектация**
- Виброизолятор

Стр. 78
 - Фланец обратный ФОп

Стр. 79
 - Фланец обратный ФОк

Стр. 79
 - Вставка гибкая ВГп

Стр. 80
 - Вставка гибкая ВГк

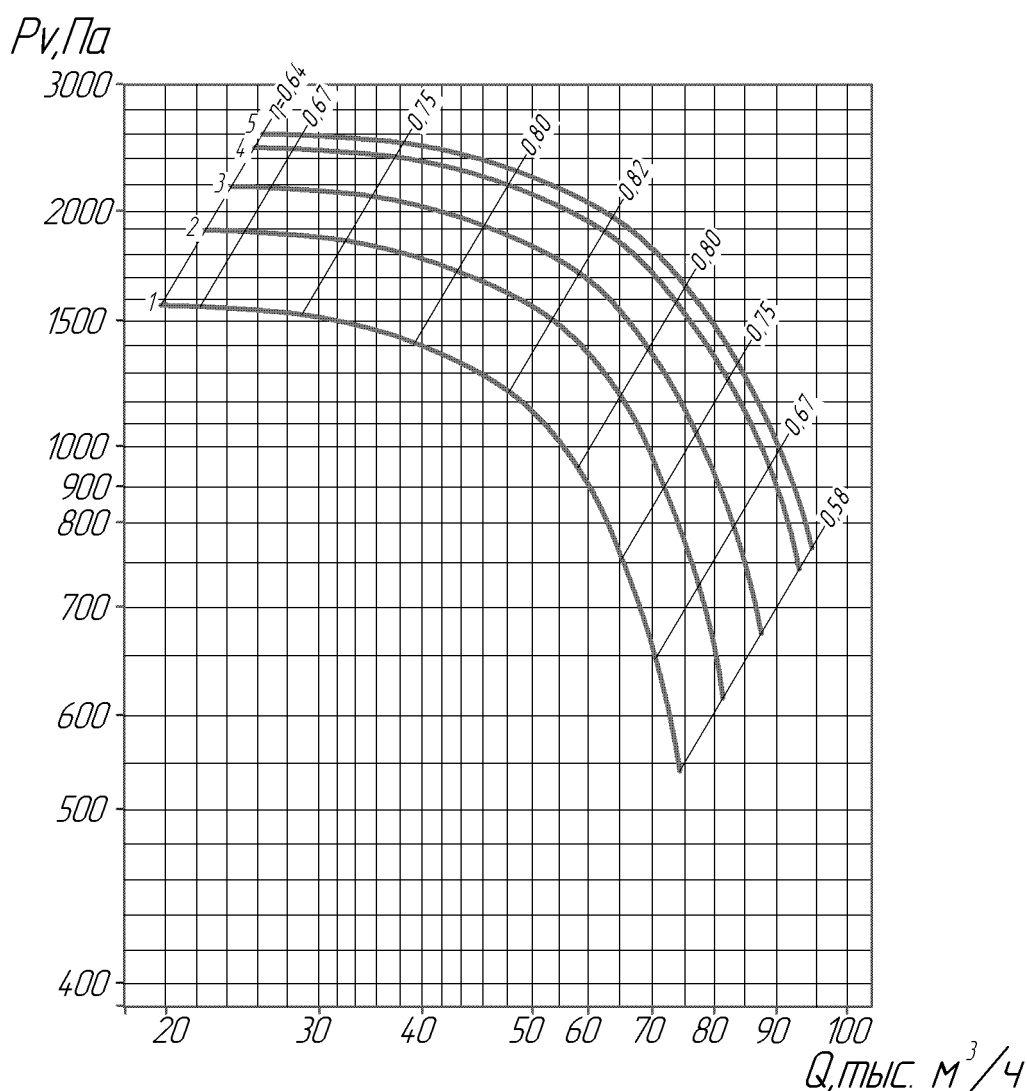
Стр. 80
 - Преобразователь частоты
Стр. 81
 - Щиты управления вентилятором (ЩУВ)
Стр. 83

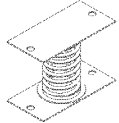
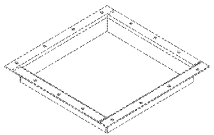

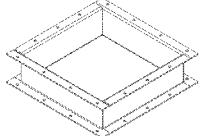

ПАРАМЕТРЫ

№ кривой	Кол-во лопаток	Типоразмер двигателя	Мощность установочная N_u , кВт	Частота вращения вала N , об/мин.	Производительность Q , $m^3/час$	Давление полное P_v , Па	Масса без двигателя не более, кг	Вибро-изоляторы	
								Тип	Кол.
1	6	A180M8	15	730	19500-50000	1150-440	495	ДО43	6
2	9	A200L8	22	730	20000-67000	1200-470			
3	6	A225M6	37	973	24000-67000	2300-800			
4	9	A250M6	55	980	25000-93000	2500-860			

ТЕХНИЧЕСКИЕ ХАРАКТЕРИСТИКИ
ВР 80-75/9-12,5. Исполнение 1П

АЭРОДИНАМИЧЕСКИЕ ХАРАКТЕРИСТИКИ



Дополнительная комплектация
Виброизолятор  Стр. 78
Фланец обратный ФOp  Стр. 79
Фланец обратный ФOk  Стр. 79
Вставка гибкая ВГп  Стр. 80
Вставка гибкая ВГк  Стр. 80
Преобразователь частоты Стр. 81
Щиты управления вентилятором (ЩУВ) Стр. 83

ПАРАМЕТРЫ

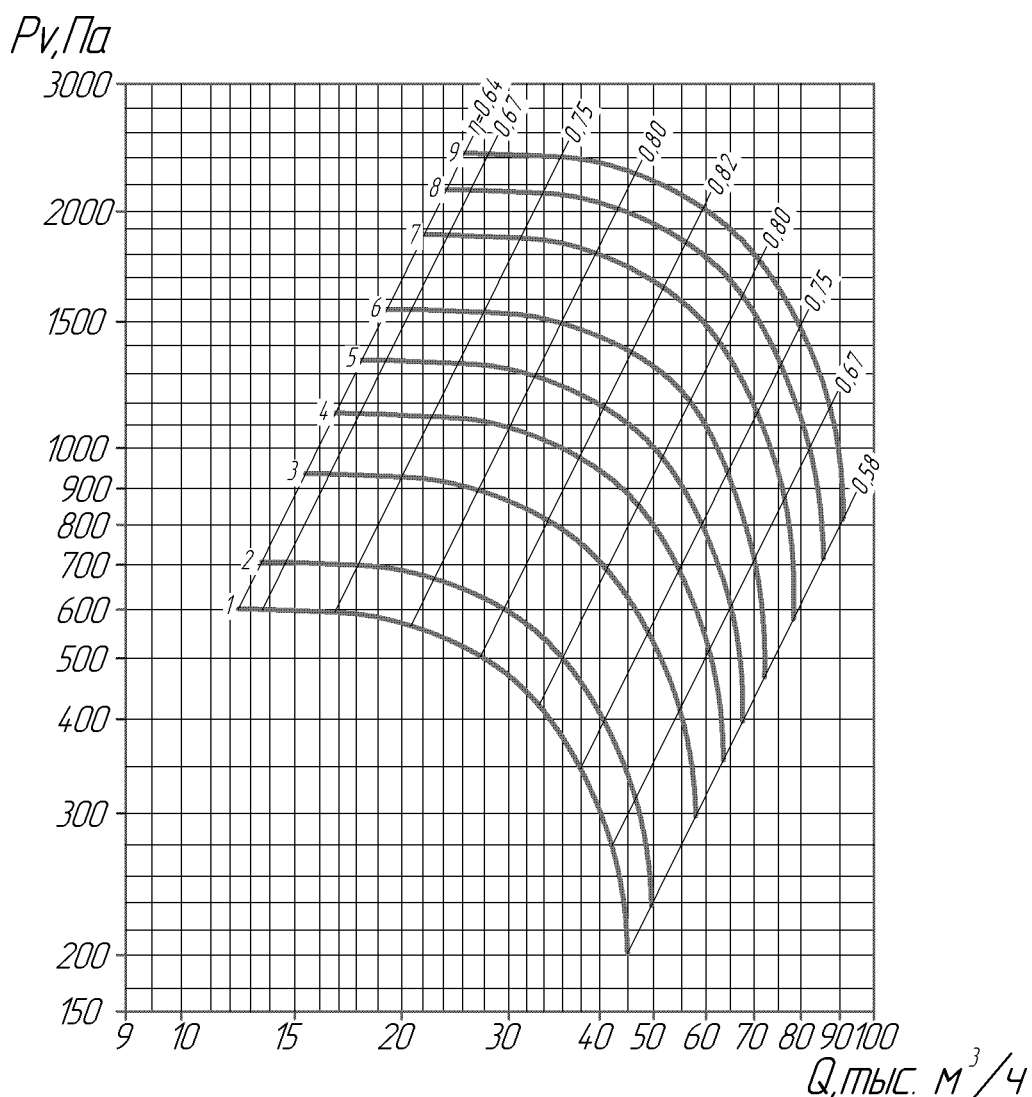
№ кривой	Типоразмер двигателя	Мощность установочная N_u , кВт	Частота вращения вала N , об/мин.*	Производительность Q , $m^3/час$	Давление полное P_v , Па	Масса без двигателя не более, кг	Вибро-изоляторы	
							Тип	Кол
1	A200L8	22	760	2000-74000	1600-550	495	ДО43	6
2	A225M8	30	845	22000-82000	1900-620			
3	A250S8	37	875	24000-87000	2200-680			
4	A250M8	45	960	26000-92000	2500-750			
5	A250M6	55	990	26500-94000	2600-780			

*с преобразователем частоты

ТЕХНИЧЕСКИЕ ХАРАКТЕРИСТИКИ

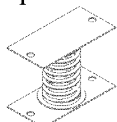
ВР 80-75/9-12,5. Исполнение 5

АЭРОДИНАМИЧЕСКИЕ ХАРАКТЕРИСТИКИ



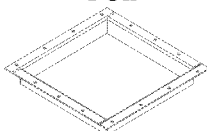
Дополнительная комплектация

Виброизолятор



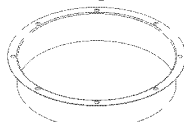
Стр. 78

Фланец обратный ФOp



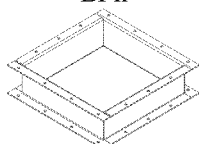
Стр. 79

Фланец обратный ФOk



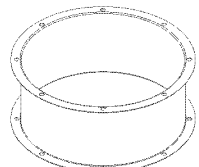
Стр. 79

Вставка гибкая ВГп



Стр. 80

Вставка гибкая ВГк



Стр. 80

Преобразователь частоты
Стр. 81

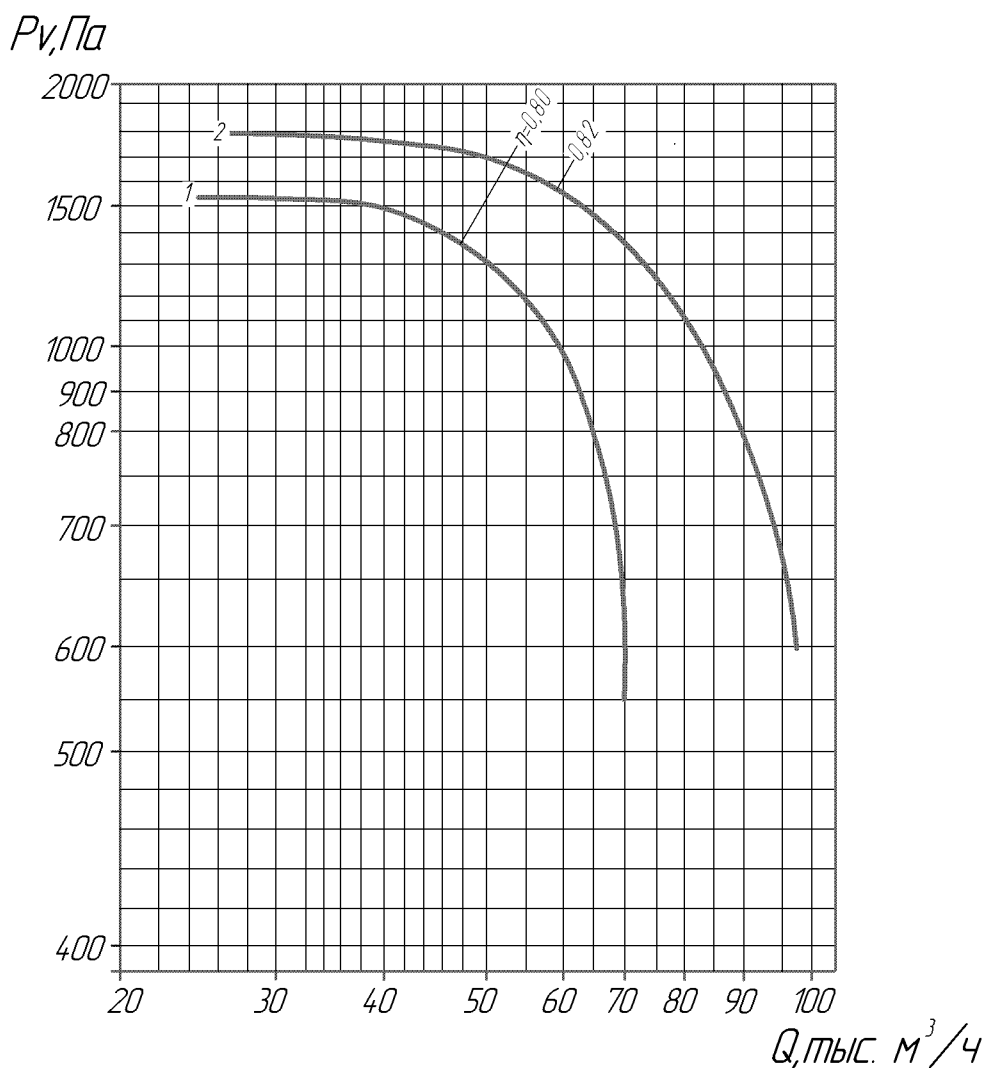
Щиты управления вентилятором (ЩУВ)
Стр. 83

ПАРАМЕТРЫ

№ кривой	Типоразмер двигателя	Мощность установочная N_u , кВт	Частота вращения вала N , об/мин.	Производительность Q , $m^3/час$	Давление полное P_v , Па	Масса без двигателя не более, кг	Вибро-изоляторы	
							Тип	Кол
1	A132M8	5,5	750(477)	13000-45000	600-200	890	ДО43	6
2	AIP160S8	7,5	750(529)	14000-50000	700-240			
3	AIP160M8	11	750(603)	15500-56000	940-300			
4	A180M8	15	750(668)	17000-63000	1150-350			
5	A200M8	18,5	750(717)	18000-67000	1350-400			
6	A200L8	22	750(759)	19000-72000	1550-460			
7	A200L6	30	1000(842)	22000-77000	1850-570			
8	A225M6	37	1000(903)	24000-85000	2160-710			
9	A250S6	45	1000(964)	26000-90000	2400-800			

ТЕХНИЧЕСКИЕ ХАРАКТЕРИСТИКИ
ВР 80-75/6-14 и ВР 80-75/9-14. Исполнение 1

АЭРОДИНАМИЧЕСКИЕ ХАРАКТЕРИСТИКИ



- Дополнительная комплектация**
- Виброизолятор

Стр. 78
 - Фланец обратный ФOp

Стр. 79
 - Фланец обратный ФOk

Стр. 79
 - Вставка гибкая ВГп

Стр. 80
 - Вставка гибкая ВГк

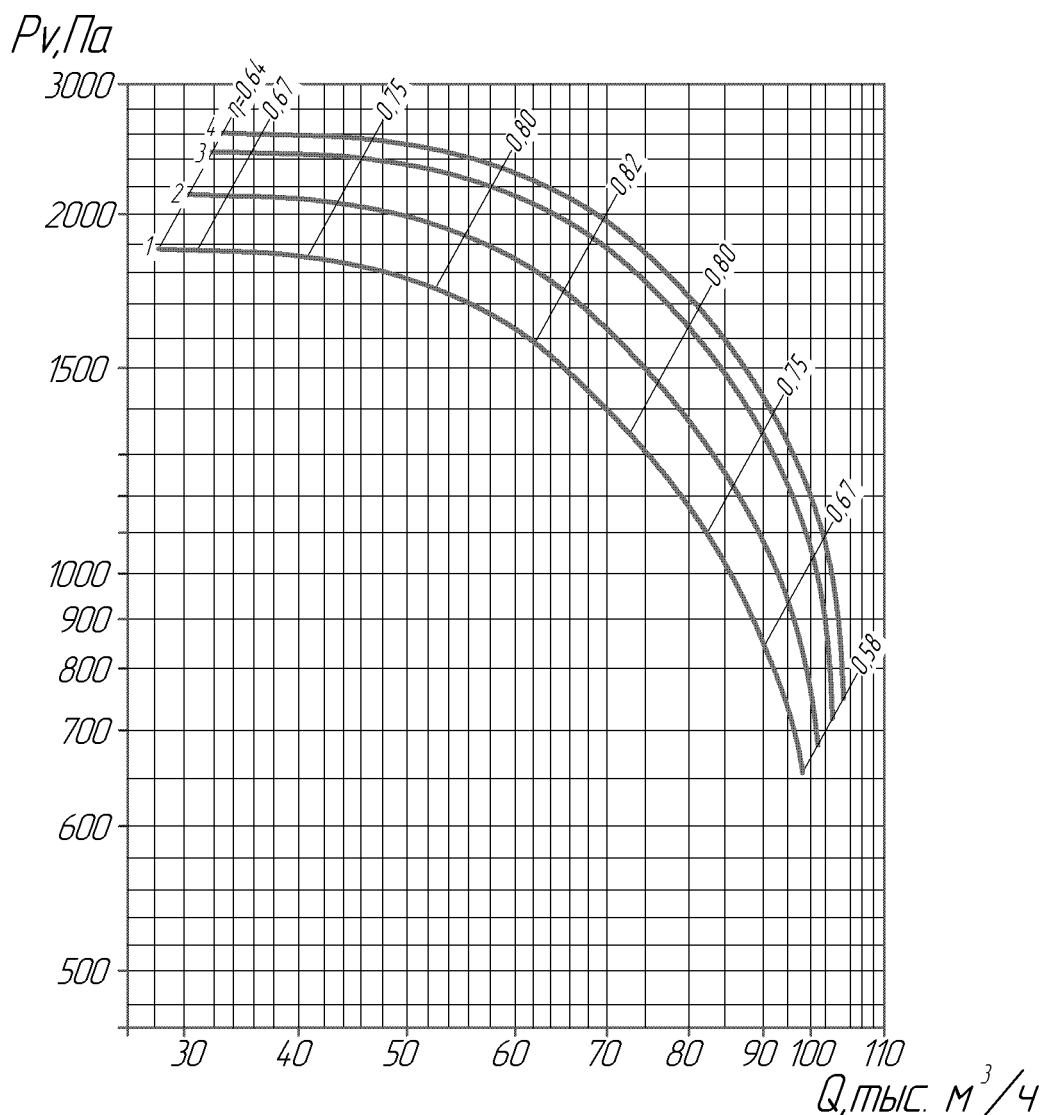
Стр. 80
 - Преобразователь частоты
Стр. 81
 - Щиты управления вентилятором (ЩУВ)
Стр. 83

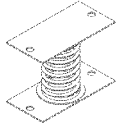
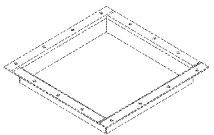
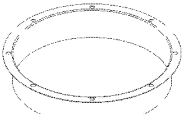
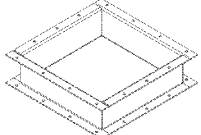
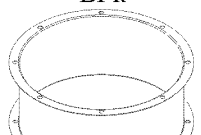
ПАРАМЕТРЫ

№ кривой	Кол-во лопаток	Типоразмер двигателя	Мощность установочная N_u , кВт	Частота вращения вала N , об/мин.	Производительность Q , $m^3/час$	Давление полное P_v , Па	Масса без двигателя не более, кг	Вибро-изоляторы	
								Тип	Кол.
1	6	A225M8	30	730	25000-70000	1520-550	1200	ДО44	10
2	9	A250S8	37	735	27000-97000	1800-600			

ТЕХНИЧЕСКИЕ ХАРАКТЕРИСТИКИ
ВР 80-75/9-14. Исполнение 1П

АЭРОДИНАМИЧЕСКИЕ ХАРАКТЕРИСТИКИ



Дополнительная комплектация
Виброизолятор  Стр. 78
Фланец обратный ФОп  Стр. 79
Фланец обратный ФОк  Стр. 79
Вставка гибкая ВГп  Стр. 80
Вставка гибкая ВГк  Стр. 80
Преобразователь частоты Стр. 81
Щиты управления вентилятором (ЩУВ) Стр. 83

ПАРАМЕТРЫ

№ кривой	Типоразмер двигателя	Мощность установочная N_u , кВт	Частота вращения вала N , об/мин.*	Производительность Q , $m^3/час$	Давление полное P_v , Па	Масса без двигателя не более, кг	Вибро-изоляторы	
							Тип	Кол
1	A250S8	37	750	29000-96000	1870-660	1200	ДО44	10
2	A250M8	45	800	30000-105000	2100-680			
3	A280S8	55	855	32000-112000	2450-730			
4	A280M8	75	885	33000-118000	2600-770			

*с преобразователем частоты

БЛАГОДАРИМ ВАС ЗА ИНТЕРЕС, ПРОЯВЛЕННЫЙ К НАШЕЙ ПРОДУКЦИИ

По вопросам продаж и поддержки обращайтесь:

Единый e-mail: vmc@nt-rt.ru

Веб-сайт: <http://ventcom.nt-rt.ru>

Архангельск (8182)63-90-72
Астана (7172)727-132
Белгород (4722)40-23-64
Брянск (4832)59-03-52
Владивосток (423)249-28-31
Волгоград (844)278-03-48
Вологда (8172)26-41-59
Воронеж (473)204-51-73
Екатеринбург (343)384-55-89
Иваново (4932)77-34-06
Ижевск (3412)26-03-58
Казань (843)206-01-48

Калининград (4012)72-03-81
Калуга (4842)92-23-67
Кемерово (3842)65-04-62
Киров (8332)68-02-04
Краснодар (861)203-40-90
Красноярск (391)204-63-61
Курск (4712)77-13-04
Липецк (4742)52-20-81
Магнитогорск (3519)55-03-13
Москва (495)268-04-70
Мурманск (8152)59-64-93
Набережные Челны (8552)20-53-41

Нижний Новгород (831)429-08-12
Новокузнецк (3843)20-46-81
Новосибирск (383)227-86-73
Орел (4862)44-53-42
Оренбург (3532)37-68-04
Пенза (8412)22-31-16
Пермь (342)205-81-47
Ростов-на-Дону (863)308-18-15
Рязань (4912)46-61-64
Самара (846)206-03-16
Санкт-Петербург (812)309-46-40
Саратов (845)249-38-78

Смоленск (4812)29-41-54
Сочи (862)225-72-31
Ставрополь (8652)20-65-13
Тверь (4822)63-31-35
Томск (3822)98-41-53
Тула (4872)74-02-29
Тюмень (3452)66-21-18
Ульяновск (8422)24-23-59
Уфа (347)229-48-12
Челябинск (351)202-03-61
Череповец (8202)49-02-64
Ярославль (4852)69-52-93