

ВЕНТИЛЯТОРЫ РАДИАЛЬНЫЕ ПЫЛЕВЫЕ ВЫСОКОГО ДАВЛЕНИЯ типа В-Ц6-20-8 (ВР6-27)



По вопросам продаж и поддержки обращайтесь:

Единый e-mail: vmc@nt-rt.ru

Веб-сайт: <http://ventcom.nt-rt.ru>

Архангельск (8182)63-90-72
Астана (7172)727-132
Белгород (4722)40-23-64
Брянск (4832)59-03-52
Владивосток (423)249-28-31
Волгоград (844)278-03-48
Вологда (8172)26-41-59
Воронеж (473)204-51-73
Екатеринбург (343)384-55-89
Иваново (4932)77-34-06
Ижевск (3412)26-03-58
Казань (843)206-01-48

Калининград (4012)72-03-81
Калуга (4842)92-23-67
Кемерово (3842)65-04-62
Киров (8332)68-02-04
Краснодар (861)203-40-90
Красноярск (391)204-63-61
Курск (4712)77-13-04
Липецк (4742)52-20-81
Магнитогорск (3519)55-03-13
Москва (495)268-04-70
Мурманск (8152)59-64-93
Набережные Челны (8552)20-53-41

Нижний Новгород (831)429-08-12
Новокузнецк (3843)20-46-81
Новосибирск (383)227-86-73
Орел (4862)44-53-42
Оренбург (3532)37-68-04
Пенза (8412)22-31-16
Пермь (342)205-81-47
Ростов-на-Дону (863)308-18-15
Рязань (4912)46-61-64
Самара (846)206-03-16
Санкт-Петербург (812)309-46-40
Саратов (845)249-38-78

Смоленск (4812)29-41-54
Сочи (862)225-72-31
Ставрополь (8652)20-65-13
Тверь (4822)63-31-35
Томск (3822)98-41-53
Тула (4872)74-02-29
Тюмень (3452)66-21-18
Ульяновск (8422)24-23-59
Уфа (347)229-48-12
Челябинск (351)202-03-61
Череповец (8202)49-02-64
Ярославль (4852)69-52-93

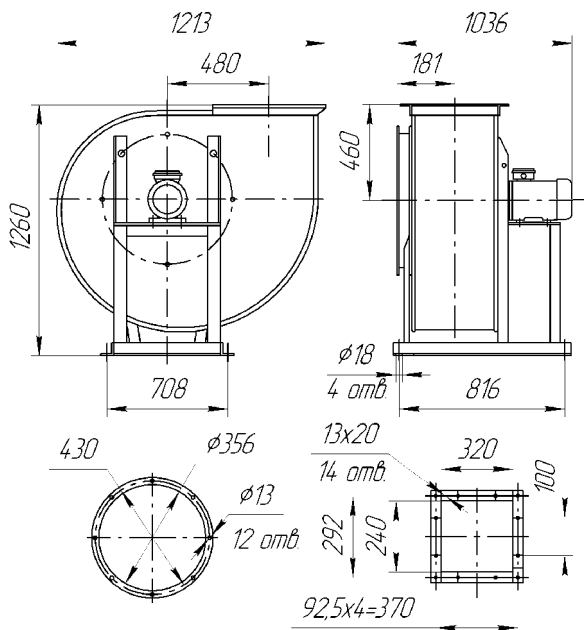


ВЕНТИЛЯТОРЫ РАДИАЛЬНЫЕ ПЫЛЕВЫЕ ВЫСОКОГО ДАВЛЕНИЯ

типа В-Ц6-20-8 (ВР6-27)



Исполнение 1



ОБЩИЕ СВЕДЕНИЯ

Высокого давления
Одностороннего всасывания
Корпус спиральный поворотный
Количество лопаток 16
Направление вращения - правое и левое
ТУ 4861-029-57375659-2009; ТУ 4861-053-57375659-2014

ВАРИАНТЫ ИЗГОТОВЛЕНИЯ

- Общего изготовления из углеродистой стали.
- Коррозионностойкие из нержавеющей стали (изготавливаются по специальному заказу)

Сертификат соответствия

№ С- RU.МЛ20.В.01049

НАЗНАЧЕНИЕ

- Для работы в комплексе оборудования завода по производству кирпича.
- Для других санитарно-технологических и производственных целей.

УСЛОВИЯ ЭКСПЛУАТАЦИИ

Температура окружающей среды от минус 40°С до плюс 40°С..
Умеренный климат; 2-й категории размещения по ГОСТ 15150-69.
При обеспечении защиты двигателей от прямого воздействия солнечных лучей и атмосферных осадков для умеренного климата – 1-я категория.

При эксплуатации в помещении допускается комплектация двигателями 3-й категории размещения.

ПАРАМЕТРЫ

Типоразмер вентилятора	Конструктивное исп.	Двигатель		Частота вращения рабочего колеса п, мин. ⁻¹	Параметры в рабочей зоне		Масса вентилятора, не более, кг.	Виброизоляторы	
		Типоразмер	Мощность, кВт		Производительность Q, 10 ³ ×м ³ /ч	Давление полное P _v , Па		Тип	Кол-во
В. Ц6-20-8	1	АИР200L2	45,0	2945	4,0-9,5	12000-10500	550	ДО42	6
		АИР200М2	37,0	2945	4,0-7,6	12000-11800			

АЭРОДИНАМИЧЕСКИЕ ХАРАКТЕРИСТИКИ ВЕНТИЛЯТОРОВ

В-Ц6-20-8

