

ВЕНТИЛЯТОРЫ РАДИАЛЬНЫЕ, ВЫСОКОГО ДАВЛЕНИЯ, типа ВР 6-13 М (ВР 140-15)



По вопросам продаж и поддержки обращайтесь:

Единый e-mail: vmc@nt-rt.ru

Веб-сайт: <http://ventcom.nt-rt.ru>

Архангельск (8182)63-90-72
Астана (7172)727-132
Белгород (4722)40-23-64
Брянск (4832)59-03-52
Владивосток (423)249-28-31
Волгоград (844)278-03-48
Вологда (8172)26-41-59
Воронеж (473)204-51-73
Екатеринбург (343)384-55-89
Иваново (4932)77-34-06
Ижевск (3412)26-03-58
Казань (843)206-01-48

Калининград (4012)72-03-81
Калуга (4842)92-23-67
Кемерово (3842)65-04-62
Киров (8332)68-02-04
Краснодар (861)203-40-90
Красноярск (391)204-63-61
Курск (4712)77-13-04
Липецк (4742)52-20-81
Магнитогорск (3519)55-03-13
Москва (495)268-04-70
Мурманск (8152)59-64-93
Набережные Челны (8552)20-53-41

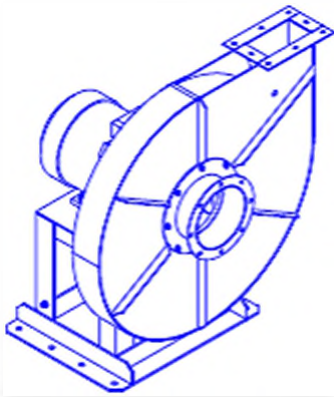
Нижний Новгород (831)429-08-12
Новокузнецк (3843)20-46-81
Новосибирск (383)227-86-73
Орел (4862)44-53-42
Оренбург (3532)37-68-04
Пенза (8412)22-31-16
Пермь (342)205-81-47
Ростов-на-Дону (863)308-18-15
Рязань (4912)46-61-64
Самара (846)206-03-16
Санкт-Петербург (812)309-46-40
Саратов (845)249-38-78

Смоленск (4812)29-41-54
Сочи (862)225-72-31
Ставрополь (8652)20-65-13
Тверь (4822)63-31-35
Томск (3822)98-41-53
Тула (4872)74-02-29
Тюмень (3452)66-21-18
Ульяновск (8422)24-23-59
Уфа (347)229-48-12
Челябинск (351)202-03-61
Череповец (8202)49-02-64
Ярославль (4852)69-52-93



ВЕНТИЛЯТОРЫ РАДИАЛЬНЫЕ, ВЫСОКОГО ДАВЛЕНИЯ,

типа ВР 6-13 М (ВР 140-15)



ОБЩИЕ СВЕДЕНИЯ

Высокого давления
 Одностороннего всасывания
 Корпус спиральный поворотный
 Количество лопаток 12
 Направление вращения - правое и левое
 ТУ 4861-027-57375659-2006

КОНСТРУКТИВНЫЕ ИСПОЛНЕНИЯ

Исполнение вентиляторов по назначению и материалам:

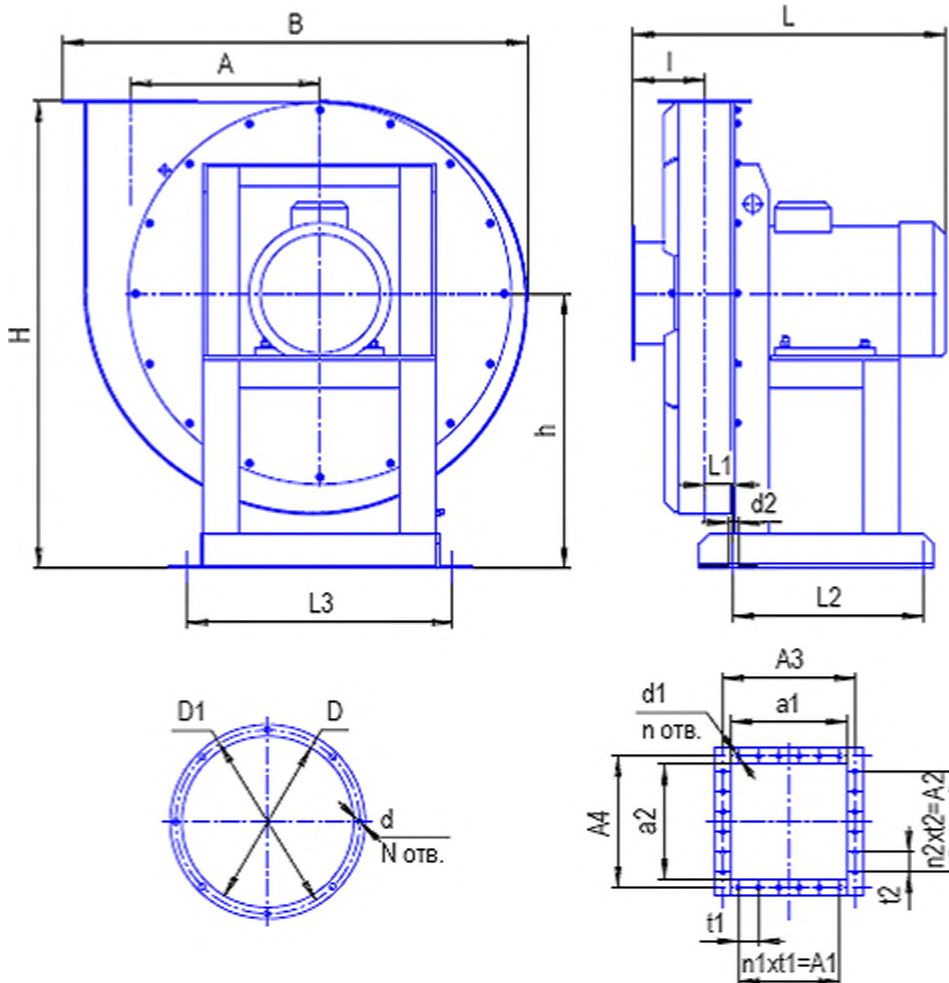
- общего назначения;
- взрывозащищенного исполнения;
- коррозионностойкие из нержавеющей стали.

Сертификаты соответствия

№ РОСС RU.МГ01.В03480; № РОСС RU.МГ01.В03482
 разрешение №РРС 00-046529

Вентиляторы радиальные высокого давления предназначены для перемещения воздуха и других газовых смесей, агрессивность которых по отношению к углеродистым сталям, обыкновенного качества, не выше агрессивности воздуха с температурой до $+80^{\circ}\text{C}$, не содержащих пыли и других твердых примесей в количестве более 100 мг/м^3 , а также липких веществ и волокнистых материалов в условиях климата У 2 по ГОСТ 15150-69.

Вентиляторы применяются для подачи воздуха в стационарные системы вентиляции и кондиционирования, а также для других производственных и санитарно-технических целей.



Габаритные и присоединительные размеры вентиляторов ВР 6-13 М 1-е исполнение.

| № вент. | Размеры, мм | | | | | | | | | | | | | |
|------------|-------------|-----|-----|-----|-------|-------|-----|-----|------|-----|-----|------|----|----|
| | B | A | A1 | A2 | A3 | A4 | a1 | a2 | Lmax | l | h | H | L1 | |
| 4 | 560 | 223 | 100 | - | 145 | 95 | 105 | 54 | 443 | 130 | 335 | 564 | 20 | |
| 4,5 | 600 | 243 | 100 | - | 155 | 100 | 115 | 62 | 460 | 130 | 370 | 625 | 23 | |
| 5 | 658 | 265 | 100 | - | 170 | 110 | 130 | 70 | 474 | 151 | 385 | 658 | 29 | |
| 5,6 | 735 | 302 | 100 | - | 180 | 115 | 140 | 75 | 550 | 130 | 450 | 765 | 40 | |
| 6,3 | 825 | 336 | 200 | 125 | 200 | 125 | 160 | 85 | 555 | 127 | 490 | 834 | 24 | |
| 7,1 | 935 | 384 | 230 | 150 | 230 | 150 | 176 | 94 | 920 | 150 | 565 | 960 | 25 | |
| 8 | 1045 | 432 | 250 | 155 | 250 | 155 | 198 | 105 | 1030 | 160 | 615 | 1060 | 31 | |
| 9 | 1190 | 487 | 270 | 170 | 270 | 170 | 220 | 120 | 1050 | 190 | 705 | 1205 | 64 | |
| 10 | 1300 | 540 | 300 | 180 | 300 | 180 | 250 | 130 | 1090 | 215 | 785 | 1340 | 69 | |
| 11,2 | 1445 | 605 | 324 | 195 | 325 | 195 | 275 | 145 | 1100 | 235 | 850 | 1465 | 76 | |
| 12,5 | 1610 | 675 | 360 | 210 | 360 | 210 | 310 | 160 | 1150 | 280 | 975 | 1660 | 84 | |
| № вент. | Размеры, мм | | | | | | | | | | N | n | n1 | n2 |
| | L2 | L3 | D | D1 | d | d1 | d2 | t1 | t2 | | | | | |
| 4 | 240 | 300 | 112 | 150 | 8x12 | 8x12 | 12 | 100 | - | 8 | 6 | 1 | - | |
| 4,5 | 240 | 350 | 126 | 160 | 8x12 | 8x12 | 12 | 100 | - | 8 | 6 | 1 | - | |
| 5 | 240 | 360 | 140 | 180 | 8x12 | 8x12 | 12 | 100 | - | 8 | 6 | 1 | - | |
| 5,6 | 300 | 460 | 160 | 200 | 8x12 | 8x12 | 14 | 100 | - | 8 | 6 | 1 | - | |
| 6,3 | 350 | 480 | 176 | 215 | 8x12 | 8x12 | 14 | 100 | 63 | 8 | 8 | 2 | 2 | |
| 7,1 | 410 | 560 | 204 | 240 | 8x12 | 8x12 | 18 | 115 | 75 | 8 | 8 | 2 | 2 | |
| 8 | 500 | 600 | 229 | 265 | 8x12 | 8x12 | 18 | 125 | 77 | 8 | 8 | 2 | 2 | |
| 9 | 600 | 740 | 256 | 290 | 10x16 | 10x16 | 20 | 135 | 85 | 8 | 8 | 2 | 2 | |
| 10 | 680 | 780 | 290 | 320 | 10x16 | 10x16 | 20 | 100 | 90 | 8 | 10 | 3 | 2 | |
| 11,2 | 500 | 830 | 318 | 355 | 10x16 | 10x16 | 20 | 108 | 97 | 8 | 10 | 3 | 2 | |
| 12,5 | 560 | 870 | 364 | 400 | 10x16 | 10x16 | 20 | 90 | 105 | 8 | 12 | 4 | 2 | |

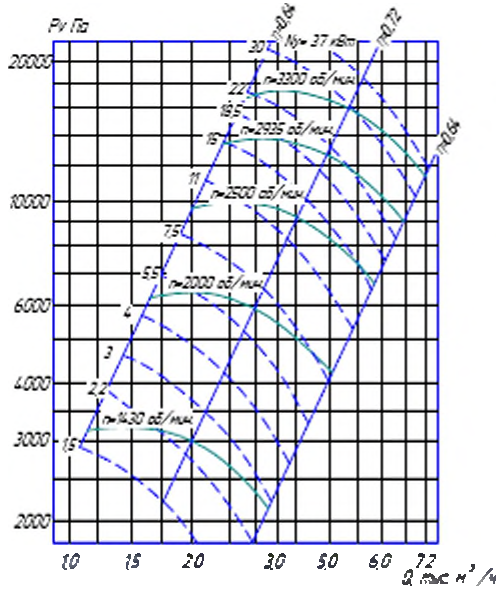
Примечание: Габаритные и присоединительные размеры вентиляторов ВР 140-15 5-е исполнение (с/з) уточняются при заказе.

ПАРАМЕТРЫ

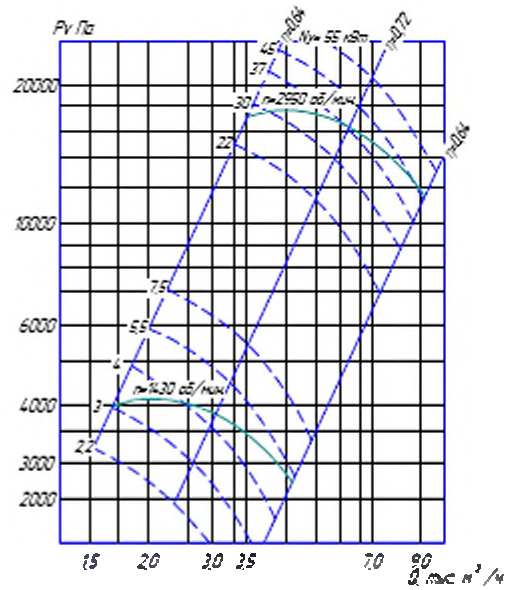
| № | Типоразмер двигателя | Мощность установочная N _у , кВт. | Частота вращения колеса n, мин. ⁻¹ | Производительность Q, м ³ /ч | Давление полное P _у , Па | Масса (без э.л.в.) не более, кг. | Вибро-изоляция | |
|-------------|----------------------|--|--|--|--|--|----------------|------|
| | | | | | | | Тип | Кол. |
| 4 исп. 1 | АИР63В2 | 0,55 | 3000 | 300-500 | 3050-3000 | 45 | Д039 | 4 |
| | АИР71А2 | 0,75 | 3000 | 300-750 | 3050-2100 | | | |
| 4,5 исп. 1 | 5А80МА2 | 1,5 | 3000 | 450-1000 | 3800-2600 | 55 | Д039 | 4 |
| 5 исп. 1 | АИР63А4 | 0,25 | 1500 | 280-700 | 1150-800 | 65 | Д040 | 4 |
| | 5А80МА2 | 1,5 | 3000 | 500-700 | 4800-5000 | | | |
| | 5А80МВ2 | 2,2 | 3000 | 500-1500 | 4800-3400 | | | |
| 5,6 исп. 1 | 5А80МА4 | 1,1 | 1500 | 440-1000 | 1500-1000 | 75 | Д040 | 4 |
| | АИР100S2 | 4,0 | 3000 | 800-2000 | 6200-4300 | | | |
| 6,3 исп. 1 | 5А80МА4 | 1,1 | 1500 | 600-1500 | 1900-1200 | 95 | Д042 | 4 |
| | АИРМ112М2 | 7,5 | 3000 | 1100-3000 | 7000-5500 | | | |
| 6,3 исп. 5 | 5А80МА4 | 1,1 | 1500(1400) | 550-1500 | 1900-1200 | 150 | Д042 | 6 |
| | 5А80МВ4 | 1,5 | 1500(1400) | 550-1500 | 1900-1200 | | | |
| | АИР90L4 | 2,2 | 1500(2000) | 800-1700 | 3800-3200 | | | |
| | АИР100S4 | 3,0 | 1500(2000) | 800-2200 | 3800-2600 | | | |
| | АИР100L4 | 4,0 | 1500(2500) | 900-1900 | 6000-5900 | | | |
| | АИР100L2 | 5,5 | 3000(2500) | 900-2700 | 6000-4100 | | | |
| | АИРМ112М2 | 7,5 | 3000(2885) | 1100-3000 | 8000-5500 | | | |
| | АИРМ1132М2 | 11,0 | 3000(3500) | 1450-2600 | 11800-11000 | | | |
| | 5А160S2 | 15,0 | 3000(3500) | 1450-3600 | 11800-8000 | | | |
| | 5А160M2 | 18,5 | 3000(3500) | 1450-3600 | 11800-8000 | | | |
| 7,1 исп. 1 | АИР90L4 | 2,2 | 1500 | 800-2200 | 2500-1650 | 140 | Д043 | 4 |
| 7,1 исп. 5 | 5А160S2 | 15,0 | 3000(2930) | 1600-4200 | 10500-7000 | 245 | Д043 | 6 |
| | АИР100S4 | 3,0 | 1500 | 1100-2800 | 3300-2200 | 170 | Д043 | 4 |
| АИР100L4 | 4,0 | 1500 | 1100-2900 | 3300-2100 | | | | |
| 8 исп. 1 | 5А160M2 | 18,5 | 3000 | 2300-3000 | 13500-13900 | | | |
| | АИР180S2 | 22,0 | 3000 | 2300-5100 | 13500-12900 | | | |
| | АИР180M2 | 30,0 | 3000 | 2300-6500 | 13500-11500 | | | |
| 8 исп. 5 | АИР100L2 | 5,5 | 3000(2000) | 1700-2000 | 6100-6200 | 290 | Д043 | 6 |
| | АИРМ112М2 | 7,5 | 3000(2000) | 1700-4000 | 6150-4500 | | | |
| | АИРМ1132М2 | 11,0 | 3000(2000) | 1700-5100 | 6150-4200 | | | |
| | 5А160S2 | 15,0 | 3000(2500) | 2000-5500 | 9700-7500 | | | |
| | 5А160M2 | 18,5 | 3000(2500) | 2000-5800 | 9700-6800 | | | |
| | АИР180S2 | 22,0 | 3000(2935) | 2400-5400 | 13500-11900 | | | |
| | АИР180M2 | 30,0 | 3000(2935) | 2400-7000 | 13500-9000 | | | |
| | 5А200M2 | 37,0 | 3000(3300) | 2600-7200 | 16500-11000 | | | |
| 9 исп. 1 | АИРМ112М4 | 5,5 | 1500 | 1600-4500 | 4000-2500 | 215 | Д044 | 4 |
| | 5А200L2 | 45,0 | 3000 | 3500-9000 | 17000-11500 | | | |
| 10 исп. 1 | АИРМ1132S4 | 7,5 | 1500 | 2200-3800 | 5050-4900 | 335 | Д044 | 4 |
| | АИРМ1132М4 | 11,0 | 1500 | 2200-6300 | 5100-3500 | | | |
| | 5А225M2 | 55,0 | 3000 | 4600-6300 | 22000-23000 | | | |
| | 5АМ250S2 | 75,0 | 3000 | 4600-11000 | 22000-15000 | | | |
| | 5АМ250M2 | 90,0 | 3000 | 4600-13000 | 22000-14000 | | | |
| 10 исп. 5 | 5А160S2 | 15,0 | 3000(1450) | 2200-6300 | 5100-3500 | 400 | Д044 | 6 |
| | 5А160M2 | 18,5 | 3000(1450) | 2200-6300 | 5100-3500 | | | |
| | АИР180S2 | 22,0 | 3000(2000) | 3100-7000 | 9600-8000 | | | |
| | АИР180M2 | 30,0 | 3000(2000) | 3100-8500 | 9600-6600 | | | |
| | 5А200M2 | 37,0 | 3000(2500) | 3800-6500 | 15500-14800 | | | |
| | 5А200L2 | 45,0 | 3000(2500) | 3800-9600 | 15500-11000 | | | |
| 11,2 исп. 1 | 5А160M4 | 18,5 | 1500 | 3400-8700 | 6500-4300 | 445 | Д044 | 4 |
| 12,5 исп. 1 | АИР180S4 | 22,0 | 1500 | 4400-6700 | 8200-8100 | 500 | Д045 | 4 |
| | АИР180M4 | 30,0 | 1500 | 4400-12000 | 8200-5500 | | | |
| 12,5 исп. 5 | АИР180S4 | 22,0 | 1500(1200) | 3700-9200 | 5500-3700 | 600 | Д045 | 6 |
| | АИР180M4 | 30,0 | 1500(1480) | 4400-12000 | 8200-5500 | | | |
| | 5А200M4 | 37,0 | 1500(1800) | 5600-7000 | 12200-12600 | | | |
| | 5А200L4 | 45,0 | 1500(1800) | 5600-9000 | 12200-11500 | | | |
| | 5А225M4 | 55,0 | 1500(2000) | 6300-8000 | 15200-15300 | | | |

АЭРОДИНАМИЧЕСКИЕ ХАРАКТЕРИСТИКИ ВЕНТИЛЯТОРОВ

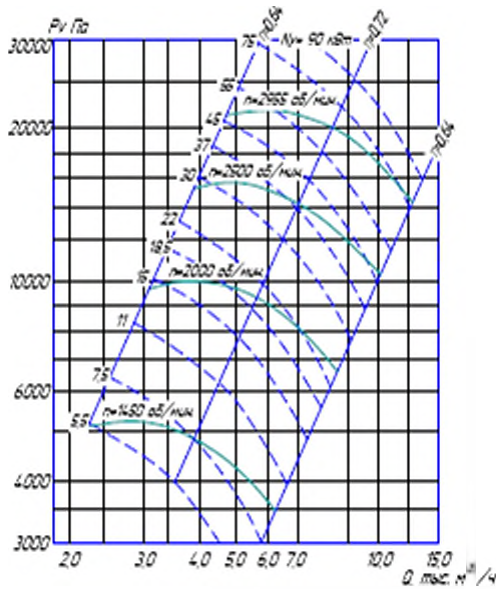
ВР 6-13-8М (исп. 1 и 5)



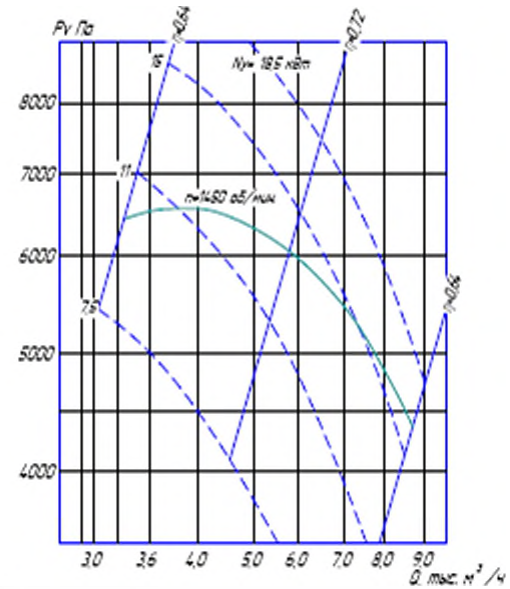
ВР 6-13-9М (исп. 1)



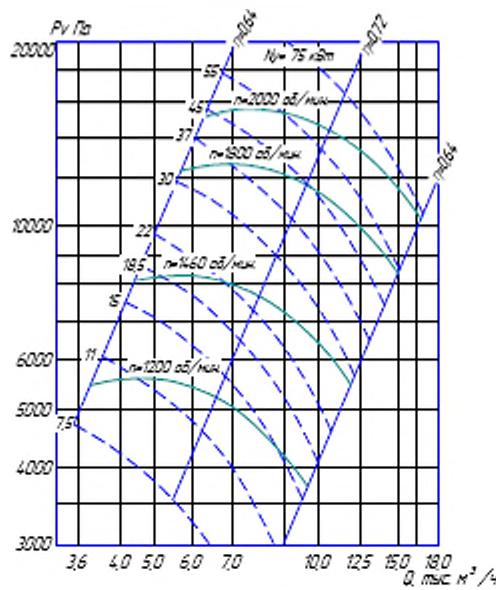
ВР 6-13-10М (исп. 1 и 5)



ВР 6-13-11,2М (исп. 1)



ВР 6-13-12,5М (исп. 1 и 5)



БЛАГОДАРИМ ВАС ЗА ИНТЕРЕС, ПРОЯВЛЕННЫЙ К НАШЕЙ ПРОДУКЦИИ

По вопросам продаж и поддержки обращайтесь:

Единый e-mail: vmc@nt-rt.ru

Веб-сайт: <http://ventcom.nt-rt.ru>

Архангельск (8182)63-90-72
Астана (7172)727-132
Белгород (4722)40-23-64
Брянск (4832)59-03-52
Владивосток (423)249-28-31
Волгоград (844)278-03-48
Вологда (8172)26-41-59
Воронеж (473)204-51-73
Екатеринбург (343)384-55-89
Иваново (4932)77-34-06
Ижевск (3412)26-03-58
Казань (843)206-01-48

Калининград (4012)72-03-81
Калуга (4842)92-23-67
Кемерово (3842)65-04-62
Киров (8332)68-02-04
Краснодар (861)203-40-90
Красноярск (391)204-63-61
Курск (4712)77-13-04
Липецк (4742)52-20-81
Магнитогорск (3519)55-03-13
Москва (495)268-04-70
Мурманск (8152)59-64-93
Набережные Челны (8552)20-53-41

Нижний Новгород (831)429-08-12
Новокузнецк (3843)20-46-81
Новосибирск (383)227-86-73
Орел (4862)44-53-42
Оренбург (3532)37-68-04
Пенза (8412)22-31-16
Пермь (342)205-81-47
Ростов-на-Дону (863)308-18-15
Рязань (4912)46-61-64
Самара (846)206-03-16
Санкт-Петербург (812)309-46-40
Саратов (845)249-38-78

Смоленск (4812)29-41-54
Сочи (862)225-72-31
Ставрополь (8652)20-65-13
Тверь (4822)63-31-35
Томск (3822)98-41-53
Тула (4872)74-02-29
Тюмень (3452)66-21-18
Ульяновск (8422)24-23-59
Уфа (347)229-48-12
Челябинск (351)202-03-61
Череповец (8202)49-02-64
Ярославль (4852)69-52-93