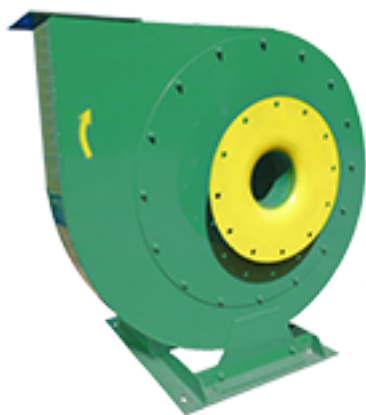


ВЕНТИЛЯТОРЫ РАДИАЛЬНЫЕ, ВЫСОКОГО ДАВЛЕНИЯ,  
типа ВР 6-13; ВР 6-28



По вопросам продаж и поддержки обращайтесь:

Единый e-mail: [vmc@nt-rt.ru](mailto:vmc@nt-rt.ru)

Веб-сайт: <http://ventcom.nt-rt.ru>

Архангельск (8182)63-90-72  
Астана (7172)727-132  
Белгород (4722)40-23-64  
Брянск (4832)59-03-52  
Владивосток (423)249-28-31  
Волгоград (844)278-03-48  
Вологда (8172)26-41-59  
Воронеж (473)204-51-73  
Екатеринбург (343)384-55-89  
Иваново (4932)77-34-06  
Ижевск (3412)26-03-58  
Казань (843)206-01-48

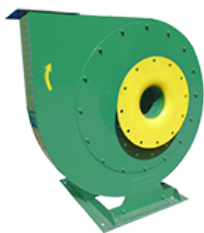
Калининград (4012)72-03-81  
Калуга (4842)92-23-67  
Кемерово (3842)65-04-62  
Киров (8332)68-02-04  
Краснодар (861)203-40-90  
Красноярск (391)204-63-61  
Курск (4712)77-13-04  
Липецк (4742)52-20-81  
Магнитогорск (3519)55-03-13  
Москва (495)268-04-70  
Мурманск (8152)59-64-93  
Набережные Челны (8552)20-53-41

Нижний Новгород (831)429-08-12  
Новокузнецк (3843)20-46-81  
Новосибирск (383)227-86-73  
Орел (4862)44-53-42  
Оренбург (3532)37-68-04  
Пенза (8412)22-31-16  
Пермь (342)205-81-47  
Ростов-на-Дону (863)308-18-15  
Рязань (4912)46-61-64  
Самара (846)206-03-16  
Санкт-Петербург (812)309-46-40  
Саратов (845)249-38-78

Смоленск (4812)29-41-54  
Сочи (862)225-72-31  
Ставрополь (8652)20-65-13  
Тверь (4822)63-31-35  
Томск (3822)98-41-53  
Тула (4872)74-02-29  
Тюмень (3452)66-21-18  
Ульяновск (8422)24-23-59  
Уфа (347)229-48-12  
Челябинск (351)202-03-61  
Череповец (8202)49-02-64  
Ярославль (4852)69-52-93



# ВЕНТИЛЯТОРЫ РАДИАЛЬНЫЕ, ВЫСОКОГО ДАВЛЕНИЯ, типа ВР 6-13; ВР 6-28



## ОБЩИЕ СВЕДЕНИЯ

Высокого давления  
Одностороннего всасывания  
Корпус спиральный поворотный  
Количество лопаток 16 (ВР 6-28); 7 (ВР 6-13)  
Направление вращения - правое и левое  
ТУ 4861-027-57375659-2006

## КОНСТРУКТИВНЫЕ ИСПОЛНЕНИЯ

Исполнение вентиляторов по назначению и материалам:

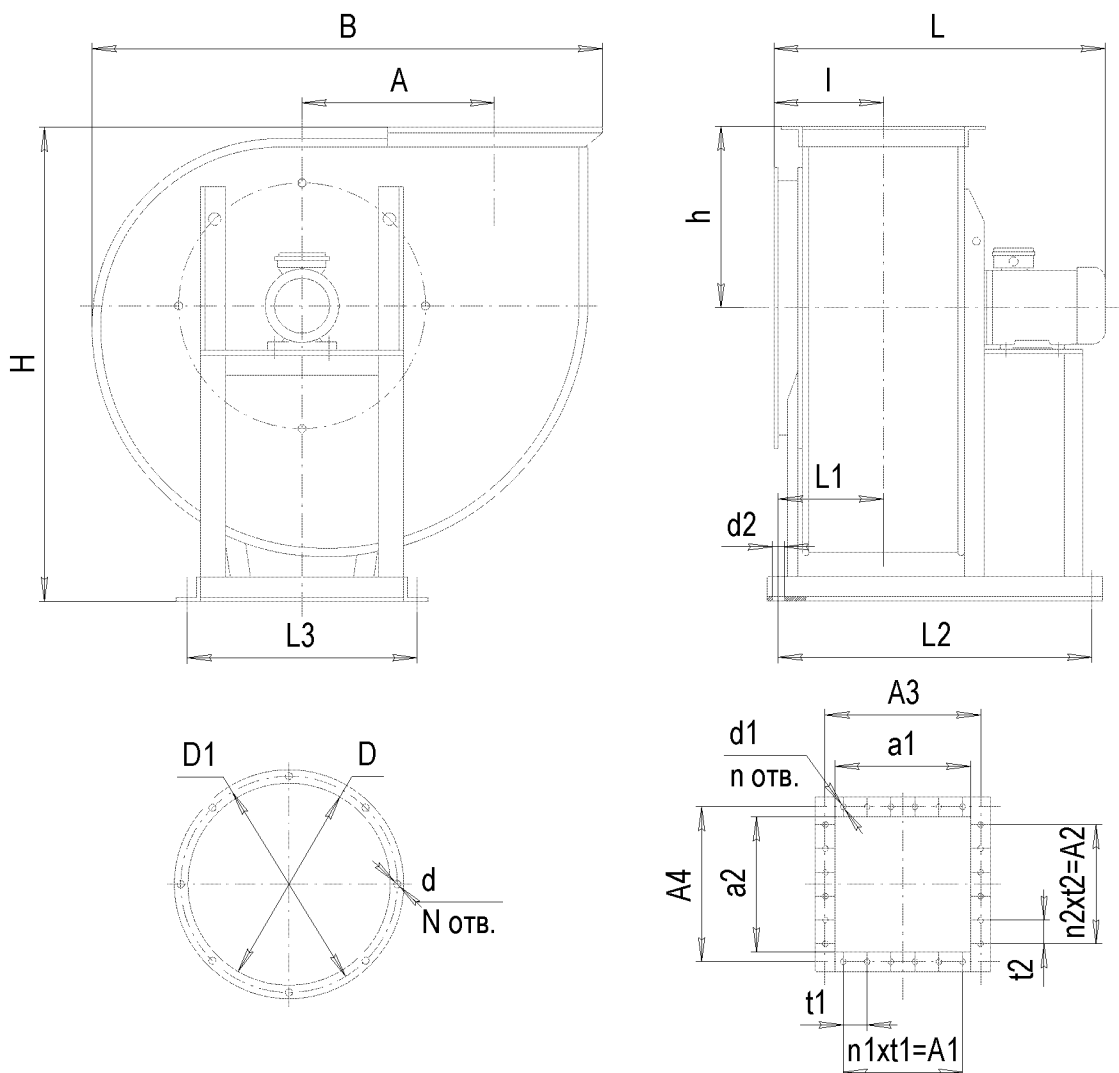
- общего назначения;
- взрывозащищенного исполнения;
- коррозионностойкие из нержавеющей стали.

### Сертификаты соответствия

№ С- RU.МЛ20.В.01049; ТС № RU Д-РУ.АЛ16.26598  
№ С- RU.МЛ20.В.01051; Разрешение №РРС 00-046529

Вентиляторы радиальные высокого давления предназначены для перемещения воздуха и других газовых смесей, агрессивность которых по отношению к углеродистым сталям, обыкновенного качества, не выше агрессивности воздуха с температурой до  $+80^{\circ}\text{C}$ , не содержащих пыли и других твердых примесей в количестве более  $100 \text{ мг/м}^3$ , а также липких веществ и волокнистых материалов в условиях климата У 2 по ГОСТ 15150-69.

Вентиляторы применяются для подачи воздуха в стационарные системы вентиляции и кондиционирования, а также для других производственных и санитарно-технических целей.



Габаритные и присоединительные размеры вентиляторов ВР 6-13

№ вент.	Размеры, мм													
	B	A	A1	A2	A3	A4	a1	a2	Lmax	l	h	H	L1	
4	620	275	120	110	120	110	90	80	500	120	230	586	50	
5	760	345	100	-	150	136	110	100	600	127	287	770	53	
6,3	955	434	125	-	190	172	140	122	750	131	362	919	74	
8	1200	550	240	220	240	220	180	155	850	170	460	1150	91	
10	1495	688	300	275	300	275	225	194	1100	210	575	1339	110	
№ вент.	Размеры, мм										N	n	n1	n2
	L2	L3	D	D1	d	d1	d2	t1	t2					
4	260	295	82	230	9	9	12	120	110	8	4	1	1	
5	360	370	98	286	11	11	14	100	-	10	6	1	-	
6,3	485	470	129	360	12	11	14	125	-	12	6	1	-	
8	565	752	164	460	12	13	14	120	110	14	8	2	2	
10	717	788	205	570	13	13	18	100	137,5	16	10	3	2	

Габаритные и присоединительные размеры вентиляторов ВР 6-28

№ вент.	Размеры, мм													
	B	A	A1	A2	A3	A4	a1	a2	Lmax	l	h	H	L1	
4	620	235	100	100	210	170	170	130	500	127	235	610	80	
5	760	345	200	100	242	194	200	160	600	152	287	770	83	
6	955	434	300	250	300	250	252	200	800	188	362	920	115	
8	1160	480	370	100	370	292	320	240	920	232	460	1260	147	
10	1495	604	450	118	450	352	400	300	1100	230	580	1350	180	
№ вент.	Размеры, мм										N	n	n1	n2
	L2	L3	D	D1	d	d1	d2	t1	t2					
4	315	295	166	230	8	7	12	100	100	8	8	2	1	
5	410	370	210	295	9	9	12	100	100	8	10	2	1	
6	555	470	249	360	11	11	14	100	125	12	10	3	2	
8	650	752	336	430	13	13	18	92,5	100	12	14	4	1	
10	823	788	410	570	14	13	18	150	118	16	12	3	1	

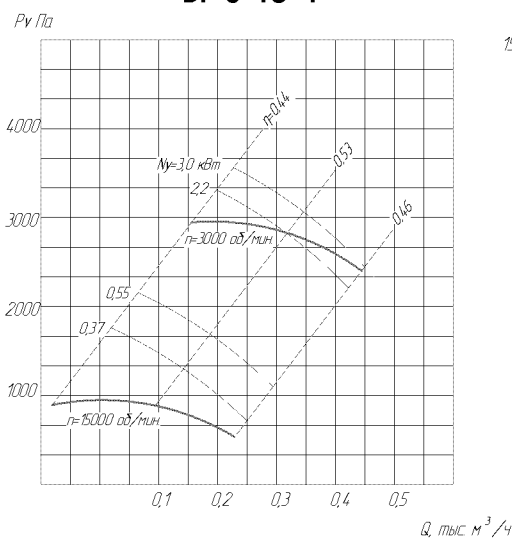
ПАРАМЕТРЫ

№	Типоразмер двигателя	Мощность установочная Nu, кВт.	Частота вращения колеса n, мин. <sup>-1</sup>	Производительность Q, м <sup>3</sup> / ч	Давление полное Pv, Па	Масса без дв. не более, кг.
ВР6-13-4	АИР63В4	0,37	1500	90-230	900-600	60
	АИМ71А4	0,55	1500	100-230	1000-600	
	АИР80В2	2,2	3000	200-320	2900-2800	
	АИР90L2	3,0	3000	220-460	2900-2300	
ВР6-13-5	АИМ71А4	0,55	1500	300-440	1500-900	76
	АИМ71А4	0,75	1500	350-500	1400-700	
	АИР100S2	4,0	3000	350-1180	4700-1500	
	АИР100L2	5,5	3000	370-1220	4750-1500	
ВР6-13-6,3	АИР100L2	2,2	1500	800-1500	2000-600	140
	АИР100S4	3,0	1500	900-2000	2100-660	
	АИРМ132М2	11,0	3000	1500-3350	6500-4000	
	АИР160S2	15,0	3000	1500-3400	6500-3500	
ВР6-13-8	5А160М2	18,5	3000	1600-3500	6500-3500	275
	АИР100L6	2,2	1000	550-1100	1400-1350	
	АИРМ132МА6	3,0	1000	670-1400	1400-650	
	АИР100L4	4,0	1500	900-1600	2900-2100	
	АИР112М4	5,5	1500	1000-1800	2900-2100	
ВР6-13-10	АИР132S4	7,5	1500	1200-1800	2900-2150	470
	5А112МВ6	4,0	1000	1000-2400	2000-1200	
	АИРМ132S6	5,5	1000	1100-2500	2000-1100	
	АИР160М4	18,5	1500	1600-3200	4500-3600	
	АИР180S4	22,0	1500	2000-3300	4600-3500	

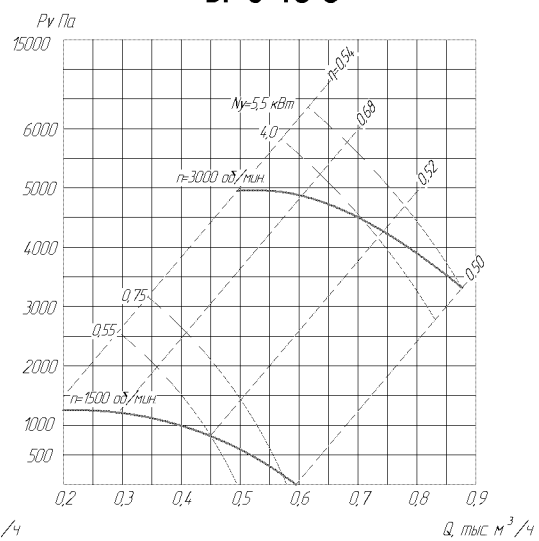
<b>BP6-28-4</b>	АИМ71А4	0,55	1500	40-300	700-200	68
	АИМ71А4	0,75	1500	45-300	800-300	
	АИР100S2	4,0	3000	110-440	2750-1000	
	АИР100L2	5,5	3000	160-450	2800-1000	
<b>BP6-28-5</b>	АИР80А4	1,1	1500	1200-2100	1200-900	82
	АИР80В4	1,5	1500	1300-2600	1200-800	
	АИРМ112М2	7,5	3000	1600-4200	4500-4100	
	АИРМ132М2	11,0	3000	1600-5200	4500-3900	
<b>BP6-28-6</b>	АИР100S4	3,0	1500	2600-4500	1600-1420	180
	АИР100L4	4,0	1500	2800-5100	1620-1280	
	5А160М2	18,5	3000	3000-6800	7300-6500	
	АИР180S2	22,0	3000	3200-7600	7300-6000	
	АИР180М2	30,0	3000	4600-9800	7300-5700	
<b>BP6-28-8</b>	А112МА6	3,0	1000	3100-5500	1220-1180	390
	АИР112МВ6	4,0	1000	3400-7000	1210-1000	
	АИР132S4	7,5	1500	4500-6200	2700-2800	
	5А160S4	15,0	1500	5000-10000	2800-2600	
	5А160М4	18,5	1500	5700-11000	2800-2500	
<b>BP6-28-10</b>	АИР132М6	7,5	1000	6200-8500	1900-1810	730
	АИР160S6	11,0	1000	6900-11500	1950-1750	
	АИР180М4	30,0	1500	8800-17500	4300-3800	
	5А200М4	37,0	1500	9600-19300	4400-3600	
	5А200L4	45,0	1500	13000-19500	4200-3600	

### **АЭРОДИНАМИЧЕСКИЕ ХАРАКТЕРИСТИКИ ВЕНТИЛЯТОРОВ**

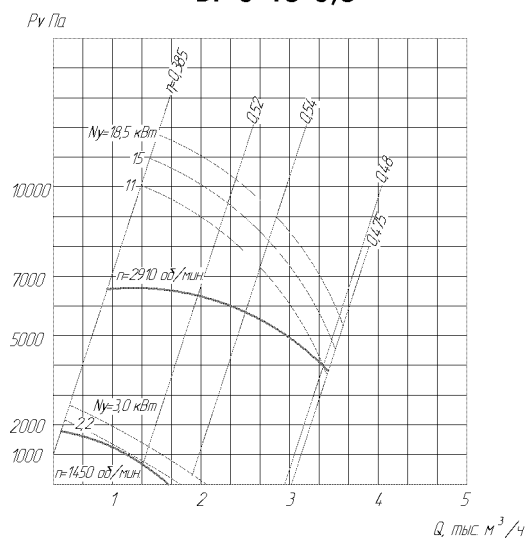
**BP 6-13-4**



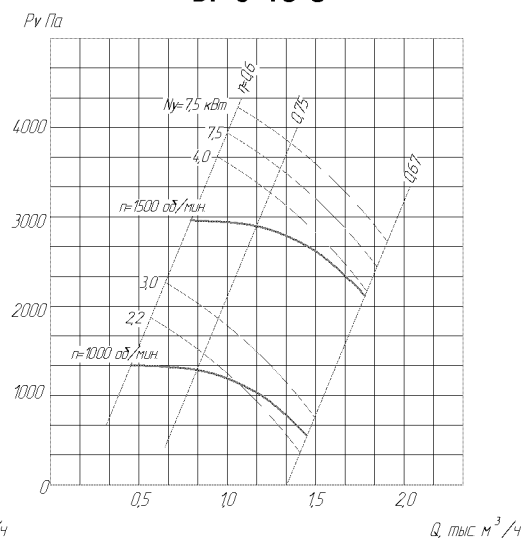
**BP 6-13-5**



**BP 6-13-6,3**

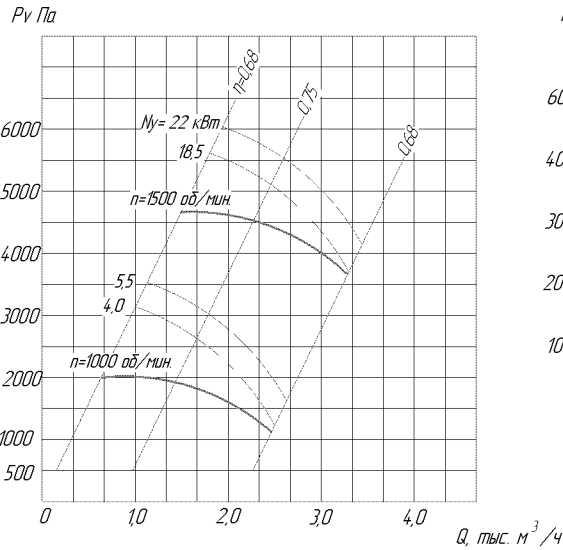


**BP 6-13-8**

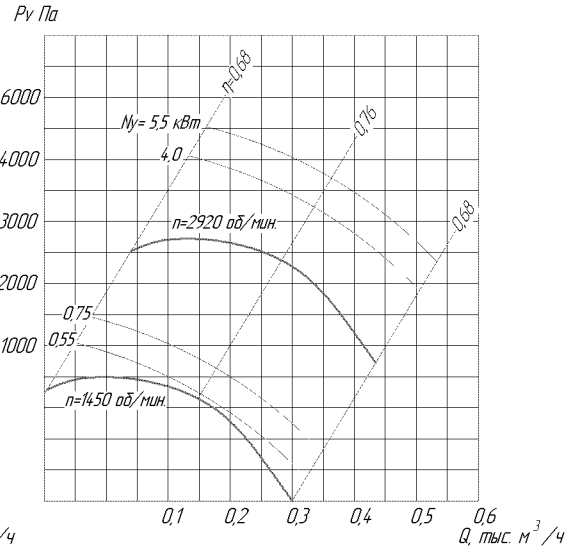


**АЭРОДИНАМИЧЕСКИЕ ХАРАКТЕРИСТИКИ ВЕНТИЛЯТОРОВ**

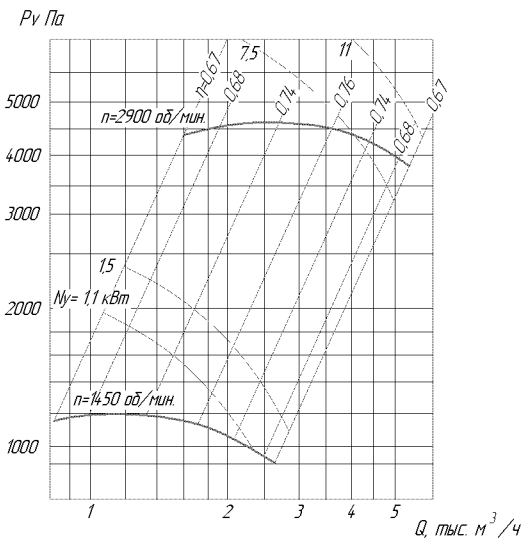
**ВР 6-13-10**



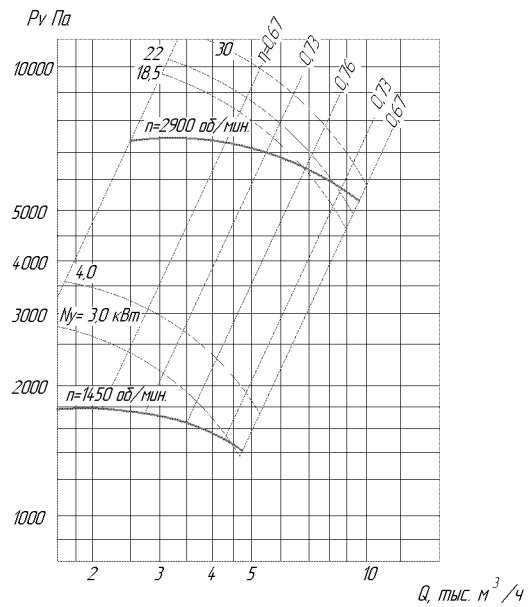
**ВР 6-28-4**



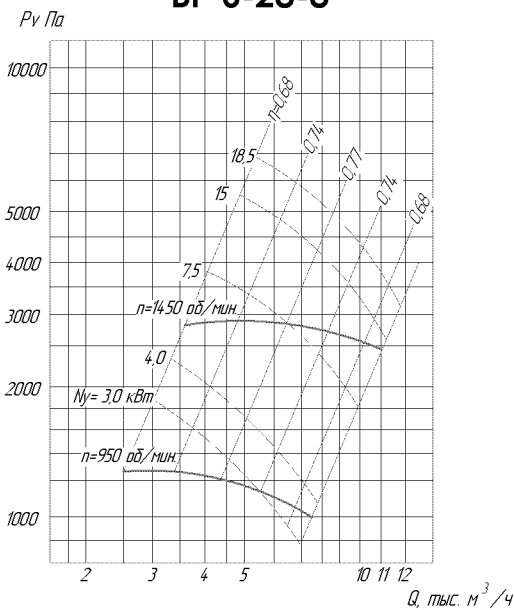
**ВР 6-28-5**



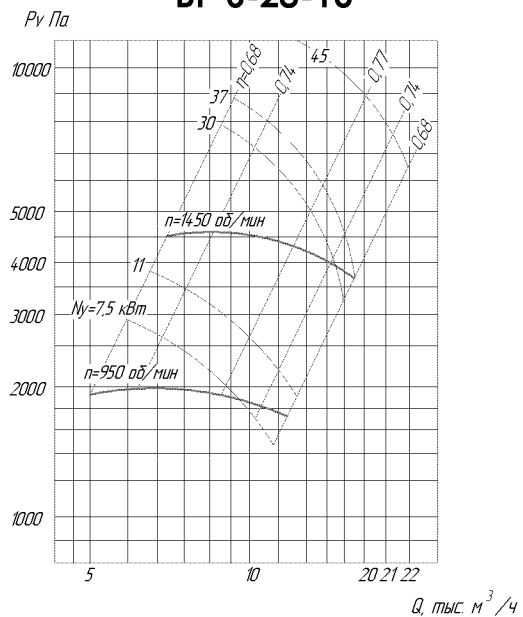
**ВР 6-28-6**



**ВР 6-28-8**



**ВР 6-28-10**



# БЛАГОДАРИМ ВАС ЗА ИНТЕРЕС, ПРОЯВЛЕННЫЙ К НАШЕЙ ПРОДУКЦИИ

По вопросам продаж и поддержки обращайтесь:

Единый e-mail: [vmc@nt-rt.ru](mailto:vmc@nt-rt.ru)

Веб-сайт: <http://ventcom.nt-rt.ru>

Архангельск (8182)63-90-72  
Астана (7172)727-132  
Белгород (4722)40-23-64  
Брянск (4832)59-03-52  
Владивосток (423)249-28-31  
Волгоград (844)278-03-48  
Вологда (8172)26-41-59  
Воронеж (473)204-51-73  
Екатеринбург (343)384-55-89  
Иваново (4932)77-34-06  
Ижевск (3412)26-03-58  
Казань (843)206-01-48

Калининград (4012)72-03-81  
Калуга (4842)92-23-67  
Кемерово (3842)65-04-62  
Киров (8332)68-02-04  
Краснодар (861)203-40-90  
Красноярск (391)204-63-61  
Курск (4712)77-13-04  
Липецк (4742)52-20-81  
Магнитогорск (3519)55-03-13  
Москва (495)268-04-70  
Мурманск (8152)59-64-93  
Набережные Челны (8552)20-53-41

Нижний Новгород (831)429-08-12  
Новокузнецк (3843)20-46-81  
Новосибирск (383)227-86-73  
Орел (4862)44-53-42  
Оренбург (3532)37-68-04  
Пенза (8412)22-31-16  
Пермь (342)205-81-47  
Ростов-на-Дону (863)308-18-15  
Рязань (4912)46-61-64  
Самара (846)206-03-16  
Санкт-Петербург (812)309-46-40  
Саратов (845)249-38-78

Смоленск (4812)29-41-54  
Сочи (862)225-72-31  
Ставрополь (8652)20-65-13  
Тверь (4822)63-31-35  
Томск (3822)98-41-53  
Тула (4872)74-02-29  
Тюмень (3452)66-21-18  
Ульяновск (8422)24-23-59  
Уфа (347)229-48-12  
Челябинск (351)202-03-61  
Череповец (8202)49-02-64  
Ярославль (4852)69-52-93