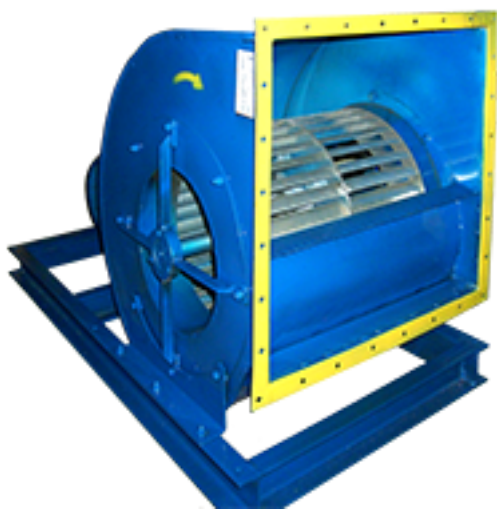


ВЕНТИЛЯТОРЫ РАДИАЛЬНЫЕ ДВУХСТОРОННЕГО ВСАСЫВАНИЯ ТИПА ВР2Н; ВР2С.



По вопросам продаж и поддержки обращайтесь:

Единый e-mail: vmc@nt-rt.ru

Веб-сайт: <http://ventcom.nt-rt.ru>

Архангельск (8182)63-90-72
Астана (7172)727-132
Белгород (4722)40-23-64
Брянск (4832)59-03-52
Владивосток (423)249-28-31
Волгоград (844)278-03-48
Вологда (8172)26-41-59
Воронеж (473)204-51-73
Екатеринбург (343)384-55-89
Иваново (4932)77-34-06
Ижевск (3412)26-03-58
Казань (843)206-01-48

Калининград (4012)72-03-81
Калуга (4842)92-23-67
Кемерово (3842)65-04-62
Киров (8332)68-02-04
Краснодар (861)203-40-90
Красноярск (391)204-63-61
Курск (4712)77-13-04
Липецк (4742)52-20-81
Магнитогорск (3519)55-03-13
Москва (495)268-04-70
Мурманск (8152)59-64-93
Набережные Челны (8552)20-53-41

Нижний Новгород (831)429-08-12
Новокузнецк (3843)20-46-81
Новосибирск (383)227-86-73
Орел (4862)44-53-42
Оренбург (3532)37-68-04
Пенза (8412)22-31-16
Пермь (342)205-81-47
Ростов-на-Дону (863)308-18-15
Рязань (4912)46-61-64
Самара (846)206-03-16
Санкт-Петербург (812)309-46-40
Саратов (845)249-38-78

Смоленск (4812)29-41-54
Сочи (862)225-72-31
Ставрополь (8652)20-65-13
Тверь (4822)63-31-35
Томск (3822)98-41-53
Тула (4872)74-02-29
Тюмень (3452)66-21-18
Ульяновск (8422)24-23-59
Уфа (347)229-48-12
Челябинск (351)202-03-61
Череповец (8202)49-02-64
Ярославль (4852)69-52-93



ВЕНТИЛЯТОРЫ РАДИАЛЬНЫЕ ДВУХСТОРОННЕГО ВСАСЫВАНИЯ ТИПА ВР2Н; ВР2С.



ОБЩИЕ СВЕДЕНИЯ

Низкого и среднего давления
Двухстороннего всасывания
Корпус спиральный поворотный
Количество лопаток 12×2 (13×2); 32×2 (34×2).
Направление вращения – правое и левое
ТУ 4861-038-57375659-2010

КОНСТРУКТИВНЫЕ ИСПОЛНЕНИЯ

Исполнение вентиляторов по назначению и материалам:

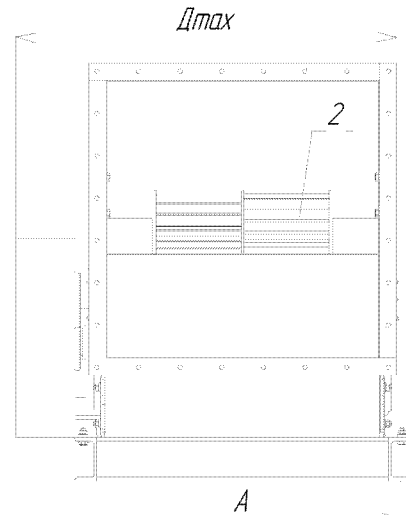
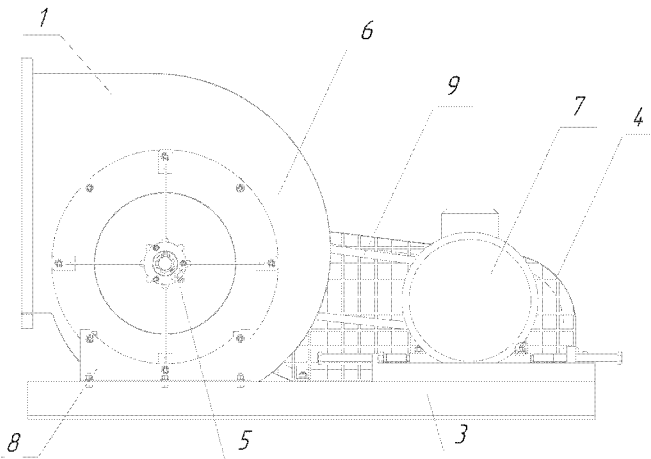
- общего назначения;
- коррозионностойкие из нержавеющей стали;
- теплостойкие из углеродистой стали (до +200°C).

Сертификаты соответствия № С- RU.МЛ20.В.01049; ТС № RU Д- RU.АЛ16.В.26598

Вентиляторы радиальные двухстороннего всасывания низкого и среднего давления для обычных сред предназначены для перемещения воздуха и других газовых смесей, агрессивность которых по отношению к углеродистым сталям, обыкновенного качества, не выше агрессивности воздуха с температурой до + 80 °С, не содержащих пыли и других твердых примесей в количестве более 100 мг/м³, а также липких веществ и волокнистых материалов.

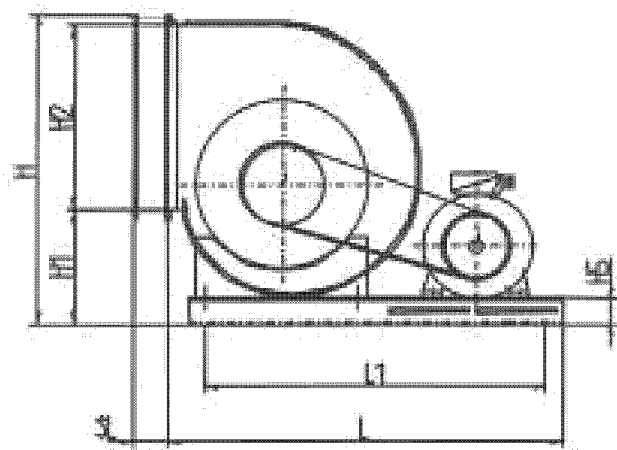
Вентиляторы применяются в стационарных системах вентиляции и воздушного отопления производственных, общественных и жилых зданий, а также для других санитарно-технических и производственных целей.

Вентилятор ВР2Н; ВР2С.

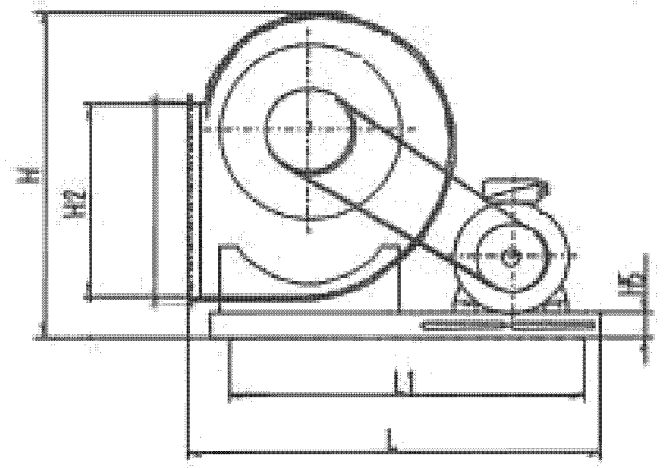


- 1) корпус; 2) колесо рабочее; 3) рама; 4) ограждение; 5) паук; 6) коллектор; 7) электродвигатель; 8) стойка; 9) ремень.

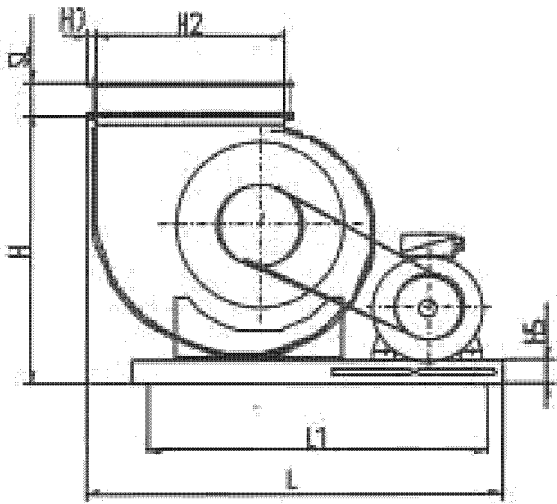
Исполнение 90°



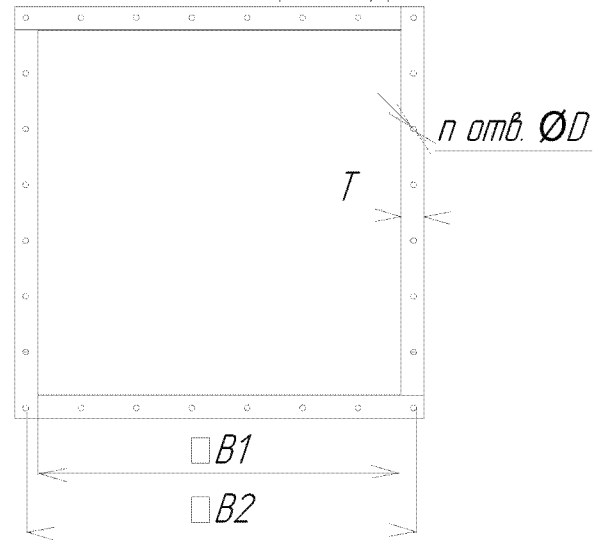
Исполнение 270°



Исполнение 0°



Фланец выходной



Габаритные и установочные размеры

№ вентилятора	Положение корпуса	Размеры, мм									
		H	H1	H2	H3	H5	L	L1	SLmax	A	Дmax
2,5	90°	515	172	315	32	80	662	497	50	403	600
	270°	501	-	315	32	80	662	497		403	600
	0°	446	-	315	32	80	662	497		403	600
3,15	90°	635	207	400	32	80	773	615		488	700
	270°	618	-	400	32	80	773	615		488	700
	0°	541	-	400	32	80	859	615		488	700
4,0	90°	763	227	502	32	80	1215	1150		590	800
	270°	845	-	502	32	80	1215	1150		590	800
	0°	747	-	502	32	80	1109	1150		590	800
5,0	90°	1026	368	630	32	80	1200	1250		693	1000
	270°	1030	-	630	32	80	1200	1250		693	1000
	0°	900	-	630	32	80	1291	1250		693	1000
6,3	90°	1254	426	800	32	80	1533	1450	851	1200	
	270°	1237	-	800	32	80	1533	1450	851	1200	
	0°	1096	-	800	32	80	1687	1450	851	1200	
8,0	90°	1566	538	1000	32	80	1959	920	1088	1300	
	270°	1566	-	1000	32	80	1959	920	1088	1300	
	0°	1360	-	1000	32	80	2080	920	1088	1300	
10,0	90°	1929	651	1250	32	100	2365	1320	1345	1600	
	270°	1929	-	1250	32	100	2365	1320	1345	1600	
	0°	1656	-	1250	32	100	2616	1320	1345	1600	

Присоединительные размеры

№ вентилятора	Размеры, мм				
	B1	B2	T	n	ØD
2,5	315	352	32	24	8
3,15	400	438	32	28	8
4,0	502	540	32	28	8
5,0	630	668	32	28	8
6,3	800	838	32	32	8
8,0	1000	1038	32	32	8
10,0	1250	1288	32	36	8

ПАРАМЕТРЫ ВЕНТИЛЯТОРОВ ВР2Н

№	Типоразмер двигателя	Мощность установочная, кВт	Частота вращения рабочего колеса, об/мин	Производительность Q м³/час	Давление полное, Па	Суммарный уровень звуковой мощности, дБ	Масса вентилятора без двигателя, не более, кг
1	2	3	4	5	6	7	8
2,5	АИР56А4	0,12	1500	600-3000	400-65	75	26
	АИР56В4	0,18	1500	700-3800	500-65	77	
	АИР63А4	0,25	1500	800-4000	600-65	80	
	АИР63В4	0,37	1500	900-4500	800-65	85	
	АИМ71А4	0,55	1500	1000-5000	2200-65	90	
	АИР71В4	0,75	1500	1200-5800	1300-65	94	
	АИР56В2	0,25	3000	700-3500	600-220	86	
	АИР63А2	0,37	3000	900-4000	800-220	88	
	АИР63В2	0,55	3000	1000-5000	1100-220	92	
	АИР71А2	0,75	3000	1100-6000	1300-220	94	
АИР71В2	1,1	3000	1300-6500	1700-220	95		
3,15	АИР63А4	0,25	1500	1600-6000	350-85	80	40
	АИР63В4	0,37	1500	1700-6200	450-85	83	
	АИР71А4	0,55	1500	1900-6800	650-85	86	
	АИР71В4	0,75	1500	2000-7500	85-750	87	
	АИР80А4	1,1	1500	2200-8500	1000-85	93	
	АИР71В2	1,1	3000	4000-8500	1000-350	94	
	АИР80А2	1,5	3000	2700-9500	1300-350	97	
	АИР80В2	2,2	3000	3000-11000	1500-350	98	
АИР90L2	3,0	3000	3200-12000	1900-350	100		
4,0	АИР71А6	0,37	1000	1800-8500	400-70	75	66
	АИР71В6	0,55	1000	2200-10000	550-70	80	
	АИР80А6	0,75	1000	2400-11000	650-70	87	
	АИР63В4	0,37	1500	1800-8000	400-130	82	
	АИР71А4	0,55	1500	2200-10000	550-130	86	
	АИР71В4	0,75	1500	2400-12000	650-130	87	
	АИР80А4	1,1	1500	2700-13000	900-130	92	
	АИР90L2	3,0	3000	3500-15000	1600-500	96	
	АИР100S2	4,0	3000	4000-19000	2000-500	100	
АИР100L2	5,5	3000	4800-23000	2600-500	104		
5,0	АИР71В6	0,55	1000	2500-13000	400-85	80	96
	АИР80А6	0,75	1000	3000-15000	490-85	83	
	АИР80В6	1,1	1000	3300-17000	700-85	86	
	АИР80А4	1,1	1500	3300-19000	700-180	90	
	АИР80В4	1,5	1500	3500-20000	800-180	93	
	АИР90L4	2,2	1500	4000-22000	1100-200	95	
	АИР100S4	3,0	1500	4500-26000	1200-200	97	
	АИР100L4	4,0	1500	5000-29000	1500-200	100	
6,3	АИР80А6	0,75	1000	4000-19000	300-130	80	154
	АИР80В6	1,1	1000	5000-22000	400-130	85	
	АИР90L6	1,5	1000	5500-27000	500-130	87	
	АИР100L6	2,2	1000	6000-30000	700-130	90	
	5А112МА6	3,0	1000	6300-33000	800-130	92	
	АИР100S4	3,0	1500	6300-33000	800-300	95	
	АИР100L4	4,0	1500	7000-35000	1000-300	96	
	АИР112М4	5,5	1500	8000-42000	1200-300	97	
	АИР132S4	7,5	1500	9000-46000	1600-300	98	
АИРМ132М4	11,0	1500	9500-55000	2000-300	100		
8,0	5А112МВ2	3,0	750	8000-45000	650-120	90	276
	АИРМ132S8	4,0	750	9000-55000	800-120	93	
	АИРМ132М8	5,5	750	10000-100000	900-120	97	
	5А112МА6	3,0	1000	8000-42000	650-230	94	
	АИР112МВ6	4,0	1000	9000-55000	800-230	97	
	АИР132S6	5,5	1000	10000-58000	900-230	97	
	АИР132М6	7,5	1000	11000-65000	1200-230	100	
	АИР160S6	11,0	1000	12000-80000	1600-230	103	

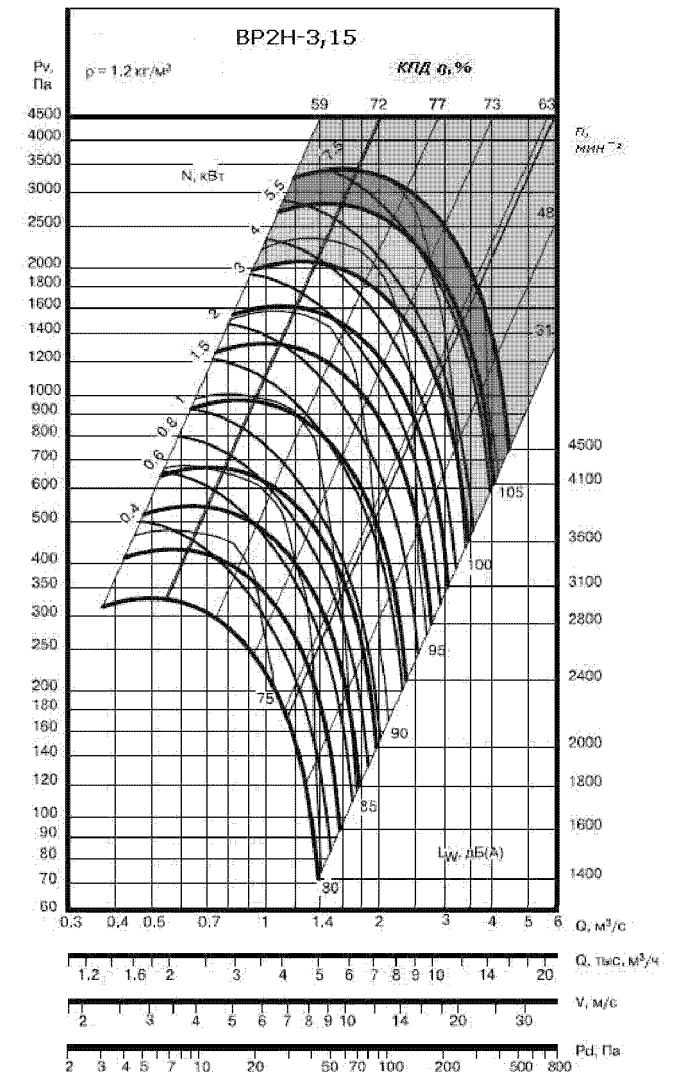
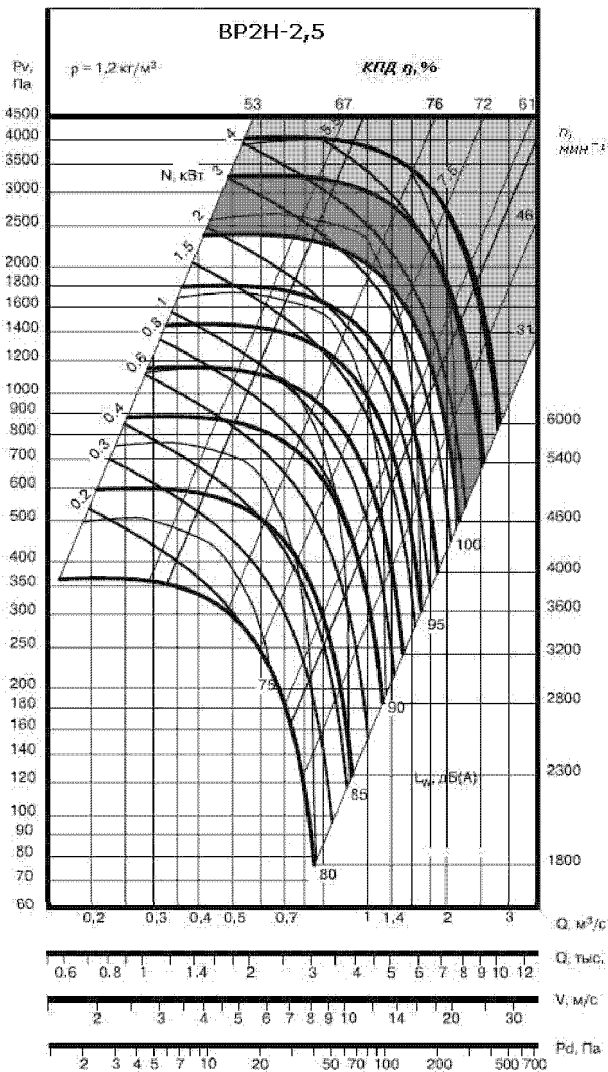
1	2	3	4	5	6	7	8
10,0	АИРМ132М8	5,5	750	12000-70000	700-200	93	426
	АИР160S8	7,5	750	14000-90000	900-200	96	
	АИР160М8	11,0	750	16000-100000	1200-200	100	
	5А200L8	22,0	750	22000-110000	2000-200	106	
	АИР132М6	7,5	1000	14000-80000	900-350	102	
	АИР160S6	11,0	1000	16000-100000	1200-350	104	
	АИР160М6	15,0	1000	18000-110000	1500-350	105	
	АИР180М6	18,5	1000	20000-115000	1600-350	105	
	5А200М6	22,0	1000	20000-120000	2000-350	106	
	АИР180S4	22,0	1465	20000-125000	2000-800	106	

ПАРАМЕТРЫ ВЕНТИЛЯТОРОВ ВР2С

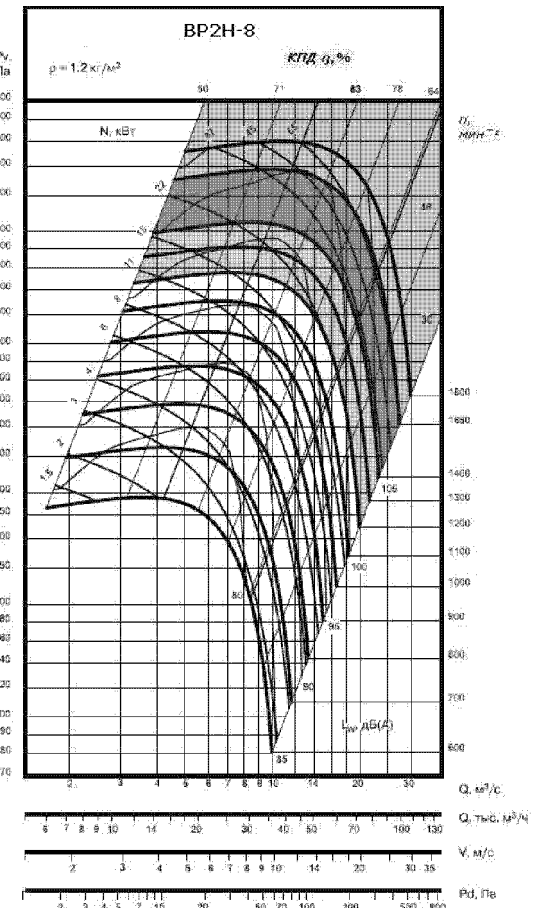
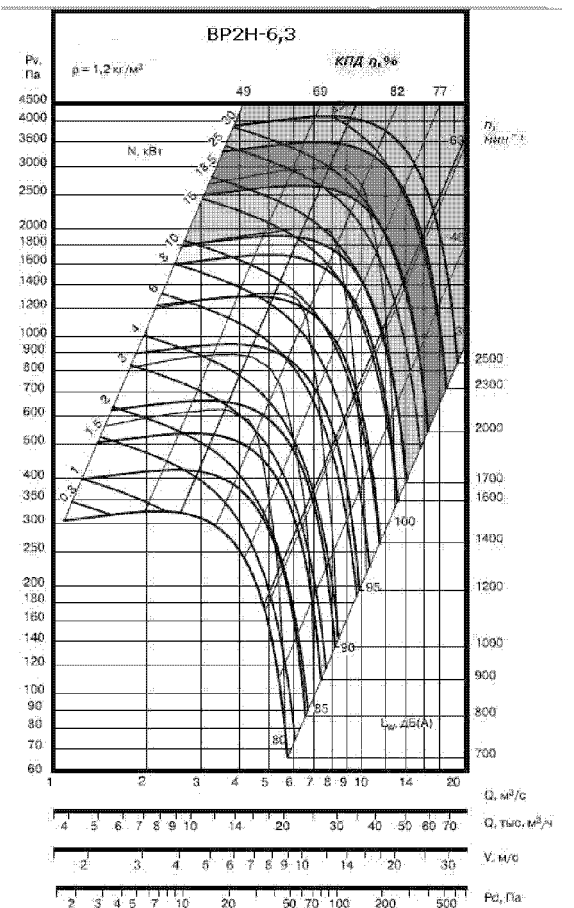
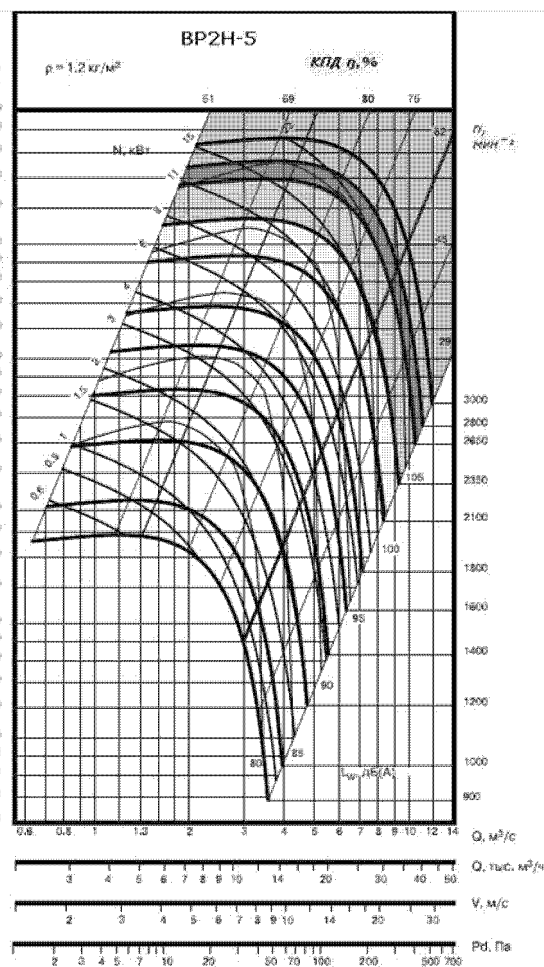
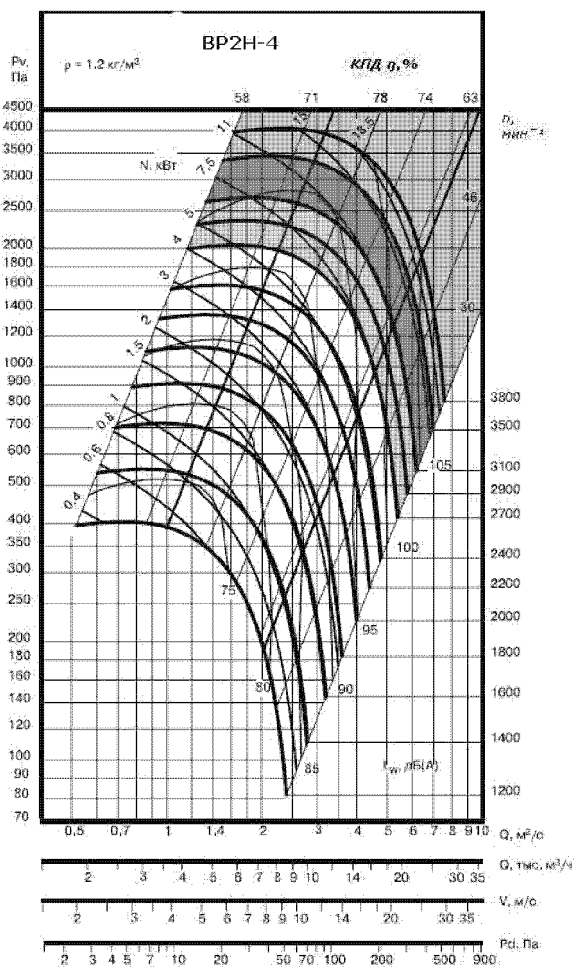
№	Типоразмер двигателя	Мощность установочная, кВт	Частота вращения рабочего колеса, об/мин	Производительность Q м³/час	Давление полное, Па	Суммарный уровень звуковой мощности, дБ	Масса вентилятора без двигателя, не более, кг
1	2	3	4	5	6	7	8
2,5	АИР63В4	0,37	1500	1600-7000	550-400	80	21
	АИР71А4	0,55	1500	2000-9000	720-500	85	
	АИР71В4	0,75	1500	2200-10000	900-650	86	
	АИР80А2	1,5	3000	2700-12000	1350-980	90	
	АИР80В2	2,2	3000	3000-13000	1750-1300	95	
	АИР90L2	3,0	3000	3500-15000	2300-1600	95	
	АИР100S2	4,0	3000	3700-16000	2500-1900	97	
	АИР100L2	5,5	3000	4000-18000	2900-2250	100	
3,15	АИР71А6	0,37	1000	2200-11000	400-300	76	30
	АИР71В6	0,55	1000	2400-12000	500-380	80	
	АИР80А6	0,75	1000	2500-13000	600-450	80	
	АИР80В6	1,1	1000	2800-16000	850-620	85	
	АИР80А4	1,1	1500	3400-17000	900-750	85	
	АИР80В4	1,5	1500	3500-18000	950-820	90	
	АИР90L4	2,2	1500	4000-20000	1400-1000	90	
	АИР100S4	3,0	1500	4200-24000	1600-1200	95	
4,0	АИР80А6	0,75	1000	3200-16000	500-350	80	54
	АИР80В6	1,1	1000	4000-22000	620-450	80	
	АИР90L6	1,5	1000	4200-25000	800-550	85	
	АИР100L6	2,2	1000	5000-30000	1150-780	90	
	5А112МА6	3,0	1000	5500-33000	1300-900	95	
	АИР100S4	4,0	1000	6000-35000	1550-1100	97	
	АИРМ112М4	5,5	1500	6800-40000	2000-1400	100	
	АИР132S4	7,5	1500	7000-42000	2500-1600	103	
	АИРМ132М4	11,0	1500	8000-50000	3200-2200	105	
АИР160S4	15,0	1500	12000-50000	3300-2400	105		
5,0	АИР100L8	1,5	750	5000-30000	520-400	85	80
	4А112МА8	2,2	750	5800-35000	690-550	86	
	АИРМ132S8	4,0	750	7000-42000	1050-850	90	
	АИРМ132S6	5,5	1000	8000-48000	1300-1000	95	
	АИРМ132М6	7,5	1000	9000-58000	1600-1400	100	
	АИР160S6	11,0	1000	10000-65000	2100-1650	102	
	АИРМ132М4	15,0	1000	14000-60000	2200-1950	105	
	АИР160М4	18,5	1500	18000-65000	2200-2000	105	
	АИР180М4	30,0	1500	30000-70000	2400-2300	105	
6,3	АИРМ112М8	2,2	750	9000-50000	570-400	85	138
	АИРМ132S8	4,0	750	12000-52000	890-600	87	
	АИРМ132М8	5,5	750	13000-55000	920-690	90	
	АИР160S8	7,5	750	14000-70000	1200-880	95	
	АИР160М8	11,0	750	16000-75000	1580-1100	97	
	АИР160М6	15,0	750	18000-90000	1850-1390	100	
	АИР180М6	18,5	1000	20000-100000	3200-1650	103	
	5А200М6	22,0	1000	21000-105000	2700-1950	105	
	5А200L6	30,0	1000	30000-110000	2800-2100	105	

1	2	3	4	5	6	7	8
8,0	5A112MB8	3,0	750	12000-75000	480-350	85	238
	АИРМ132S8	4,0	750	14000-90000	600-450	90	
	АИРМ132M8	5,5	750	16000-95000	750-550	95	
	АИР160S8	7,5	750	18000-100000	900-690	95	
	АИР160M8	11,0	750	20000-120000	1250-900	100	
	АИР180M8	15,0	750	22000-140000	1650-1200	105	
	5A200M8	18,5	750	24000-160000	1900-1400	106	
	5A200L8	22,0	750	25000-165000	2200-1600	108	
	5A225M8	30,0	750	35000-165000	2300-1700	108	
	5AM250S8	45,0	750	60000-170000	2450-1900	108	
	5AM280S8	55,0	750	70000-175000	2400-2000	109	
	5AM280M8	75,0	750	90000-180000	2500-2200	110	
10,0	АИР180M8	15,0	750	30000-170000	1200-690	105	645
	5A200M8	18,5	750	33000-180000	980-750	105	
	5A200L8	22,0	750	35000-200000	1450-1000	106	
	5A225M8	30,0	750	40000-210000	1750-1200	106	
	5AM250S8	37,0	750	45000-220000	2000-1400	107	
	5AM250M8	45,0	750	48000-230000	2400-1600	107	
	5AM280S8	55,0	750	60000-240000	2500-1700	108	
4A280M8	75,0	750	90000-250000	2500-2000	108		

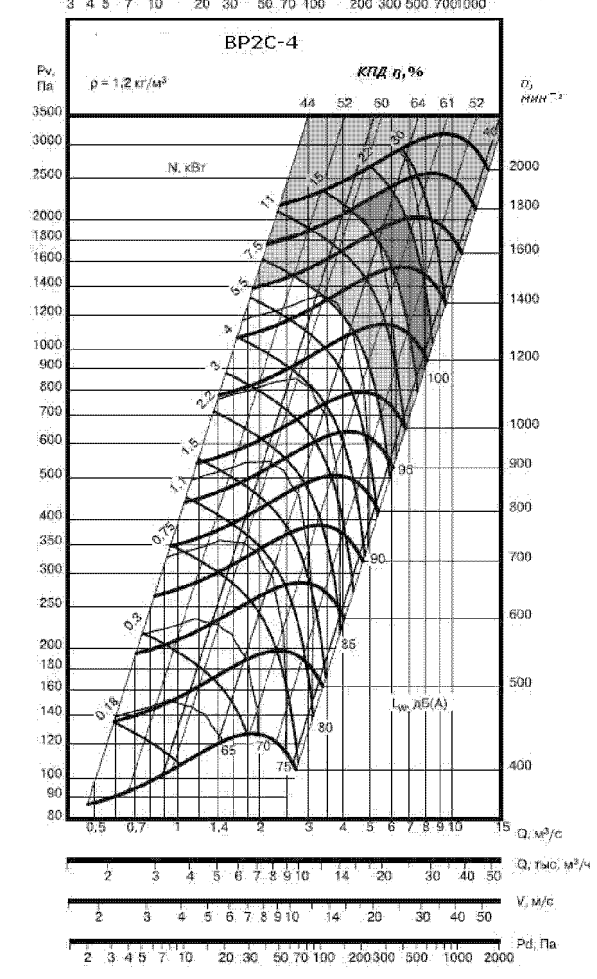
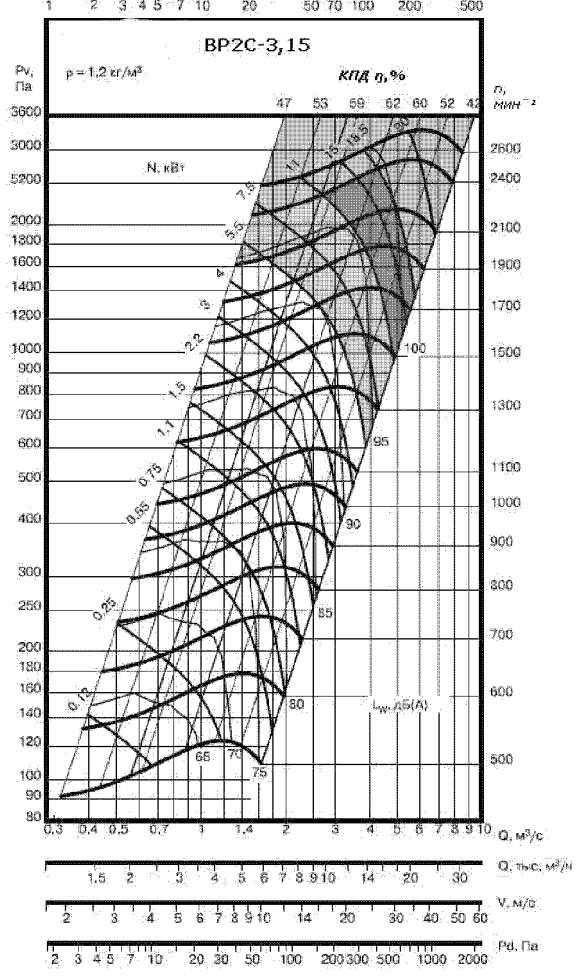
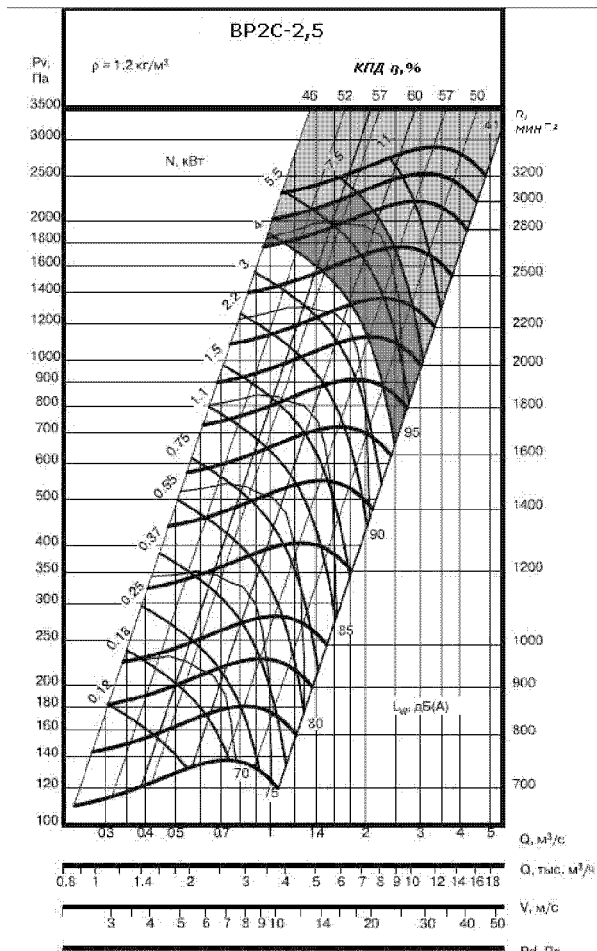
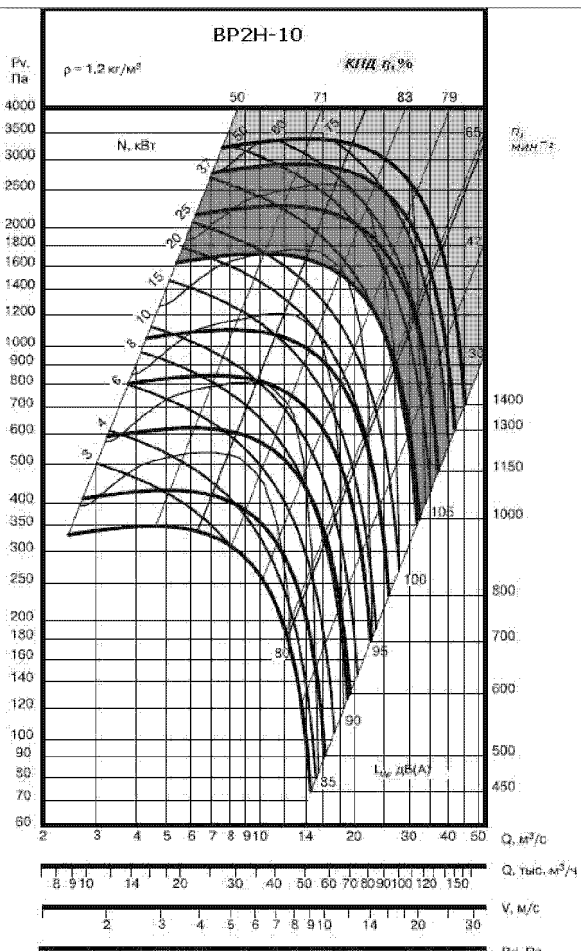
АЭРОДИНАМИЧЕСКИЕ ХАРАКТЕРИСТИКИ ВЕНТИЛЯТОРОВ



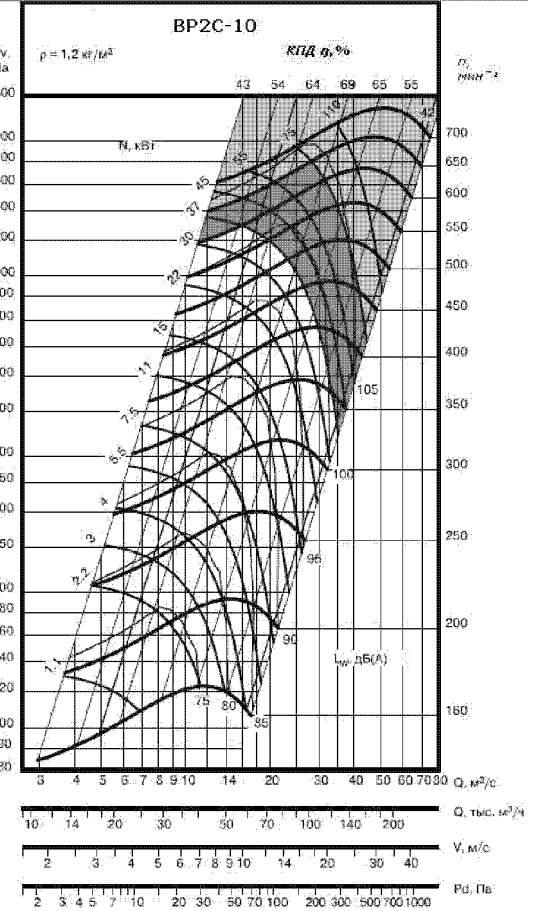
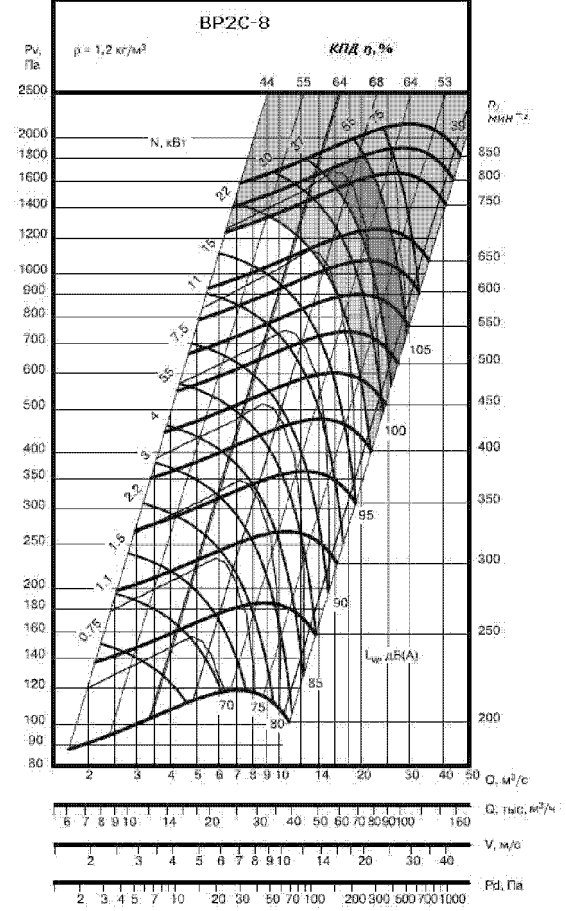
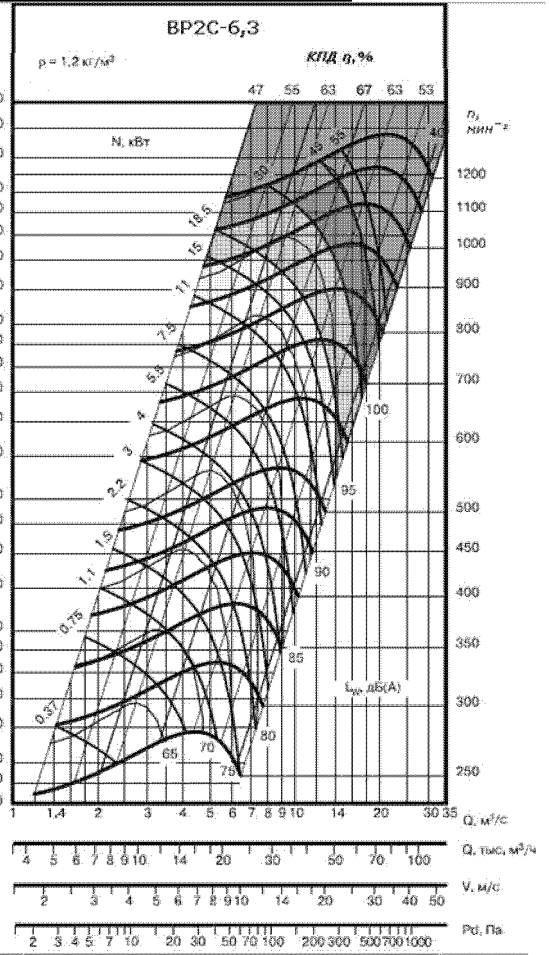
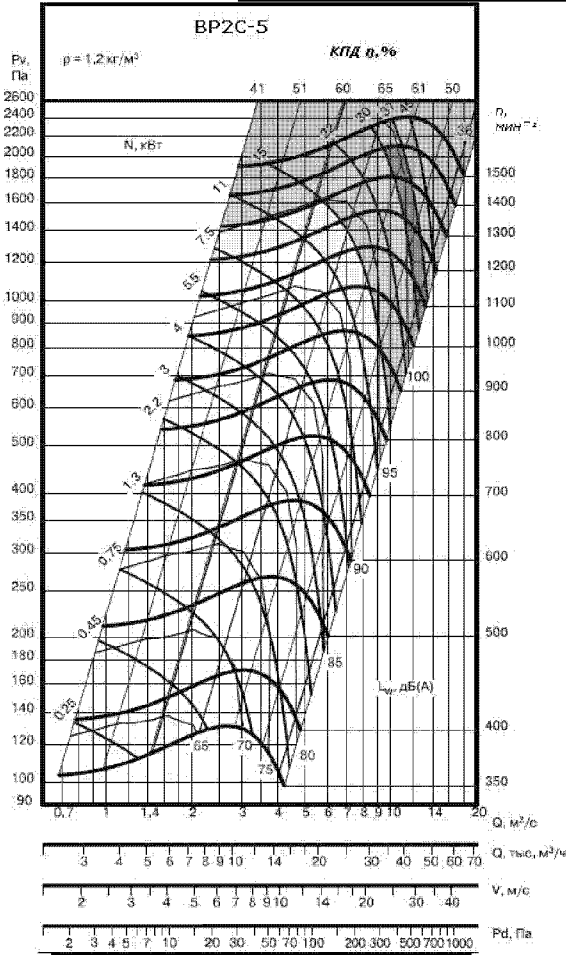
АЭРОДИНАМИЧЕСКИЕ ХАРАКТЕРИСТИКИ ВЕНТИЛЯТОРОВ



АЭРОДИНАМИЧЕСКИЕ ХАРАКТЕРИСТИКИ ВЕНТИЛЯТОРОВ



АЭРОДИНАМИЧЕСКИЕ ХАРАКТЕРИСТИКИ ВЕНТИЛЯТОРОВ



БЛАГОДАРИМ ВАС ЗА ИНТЕРЕС, ПРОЯВЛЕННЫЙ К НАШЕЙ ПРОДУКЦИИ

По вопросам продаж и поддержки обращайтесь:

Единый e-mail: vmc@nt-rt.ru

Веб-сайт: <http://ventcom.nt-rt.ru>

Архангельск (8182)63-90-72
Астана (7172)727-132
Белгород (4722)40-23-64
Брянск (4832)59-03-52
Владивосток (423)249-28-31
Волгоград (844)278-03-48
Вологда (8172)26-41-59
Воронеж (473)204-51-73
Екатеринбург (343)384-55-89
Иваново (4932)77-34-06
Ижевск (3412)26-03-58
Казань (843)206-01-48

Калининград (4012)72-03-81
Калуга (4842)92-23-67
Кемерово (3842)65-04-62
Киров (8332)68-02-04
Краснодар (861)203-40-90
Красноярск (391)204-63-61
Курск (4712)77-13-04
Липецк (4742)52-20-81
Магнитогорск (3519)55-03-13
Москва (495)268-04-70
Мурманск (8152)59-64-93
Набережные Челны (8552)20-53-41

Нижний Новгород (831)429-08-12
Новокузнецк (3843)20-46-81
Новосибирск (383)227-86-73
Орел (4862)44-53-42
Оренбург (3532)37-68-04
Пенза (8412)22-31-16
Пермь (342)205-81-47
Ростов-на-Дону (863)308-18-15
Рязань (4912)46-61-64
Самара (846)206-03-16
Санкт-Петербург (812)309-46-40
Саратов (845)249-38-78

Смоленск (4812)29-41-54
Сочи (862)225-72-31
Ставрополь (8652)20-65-13
Тверь (4822)63-31-35
Томск (3822)98-41-53
Тула (4872)74-02-29
Тюмень (3452)66-21-18
Ульяновск (8422)24-23-59
Уфа (347)229-48-12
Челябинск (351)202-03-61
Череповец (8202)49-02-64
Ярославль (4852)69-52-93