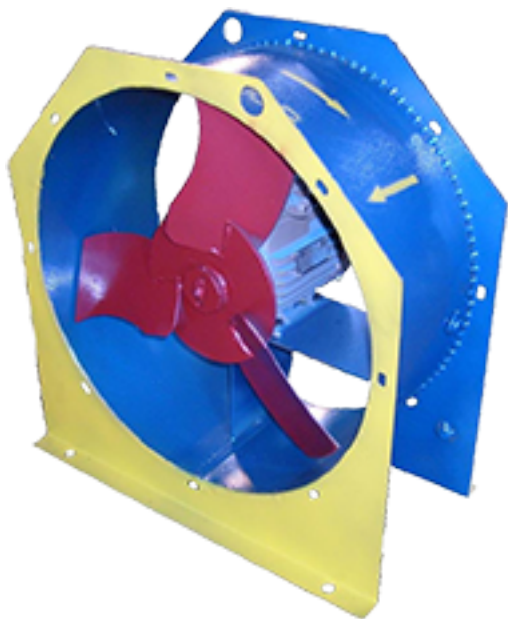




## ВЕНТИЛЯТОРЫ ОСЕВЫЕ

ТИПА ВО 14-320



По вопросам продаж и поддержки обращайтесь:

Единый e-mail: [vmc@nt-rt.ru](mailto:vmc@nt-rt.ru)

Веб-сайт: <http://ventcom.nt-rt.ru>

Архангельск (8182)63-90-72  
Астана (7172)727-132  
Белгород (4722)40-23-64  
Брянск (4832)59-03-52  
Владивосток (423)249-28-31  
Волгоград (844)278-03-48  
Вологда (8172)26-41-59  
Воронеж (473)204-51-73  
Екатеринбург (343)384-55-89  
Иваново (4932)77-34-06  
Ижевск (3412)26-03-58  
Казань (843)206-01-48

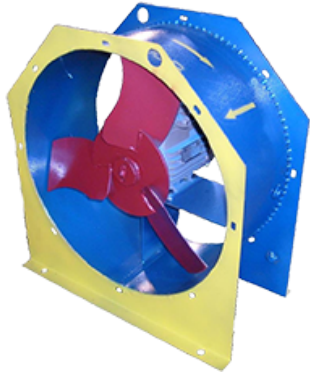
Калининград (4012)72-03-81  
Калуга (4842)92-23-67  
Кемерово (3842)65-04-62  
Киров (8332)68-02-04  
Краснодар (861)203-40-90  
Красноярск (391)204-63-61  
Курск (4712)77-13-04  
Липецк (4742)52-20-81  
Магнитогорск (3519)55-03-13  
Москва (495)268-04-70  
Мурманск (8152)59-64-93  
Набережные Челны (8552)20-53-41

Нижний Новгород (831)429-08-12  
Новокузнецк (3843)20-46-81  
Новосибирск (383)227-86-73  
Орел (4862)44-53-42  
Оренбург (3532)37-68-04  
Пенза (8412)22-31-16  
Пермь (342)205-81-47  
Ростов-на-Дону (863)308-18-15  
Рязань (4912)46-61-64  
Самара (846)206-03-16  
Санкт-Петербург (812)309-46-40  
Саратов (845)249-38-78

Смоленск (4812)29-41-54  
Сочи (862)225-72-31  
Ставрополь (8652)20-65-13  
Тверь (4822)63-31-35  
Томск (3822)98-41-53  
Тула (4872)74-02-29  
Тюмень (3452)66-21-18  
Ульяновск (8422)24-23-59  
Уфа (347)229-48-12  
Челябинск (351)202-03-61  
Череповец (8202)49-02-64  
Ярославль (4852)69-52-93



# ВЕНТИЛЯТОРЫ ОСЕВЫЕ ТИПА ВО 14-320



## ОБЩИЕ СВЕДЕНИЯ

Низкого давления  
Количество лопаток 3 (4)  
ТУ 4861-022-57375659-2006; ТУ 4861-048-57375659-2012

## КОНСТРУКТИВНЫЕ ИСПОЛНЕНИЯ

Исполнение вентиляторов по назначению и материалам:

- общего назначения;
- коррозионностойкие;
- взрывозащищенные из разнородных материалов и алюминиевых сплавов.

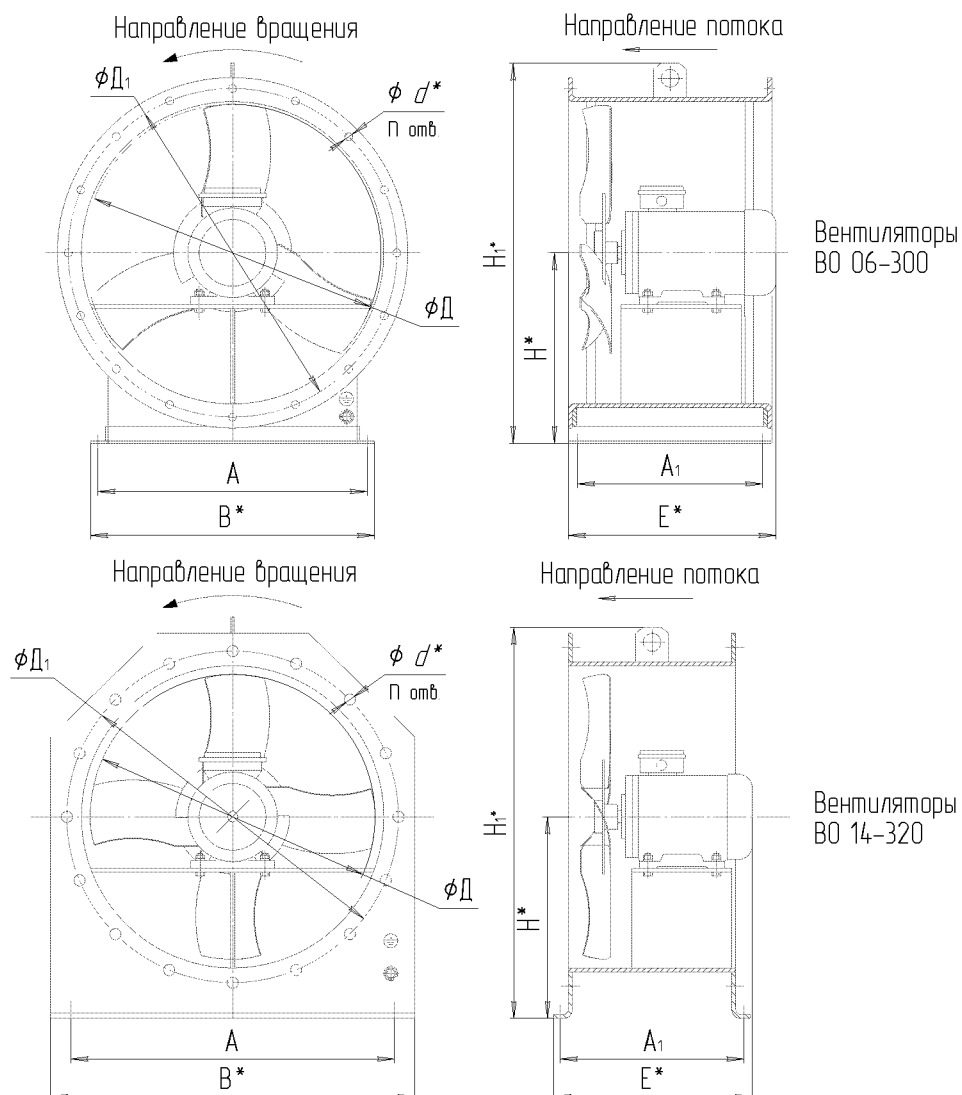
### Сертификаты соответствия

№ С- RU.МЛ20.В.01048; ТС № RU Д-РУ.АЛ16.В.26605

№С- RU.МЛ20.В.01050; Разрешение № РРС 00-046529

Вентиляторы осевые предназначены для перемещения воздуха и других газовых смесей, агрессивность которых по отношению к углеродистым сталям, обыкновенного качества, не выше агрессивности воздуха с температурой до + 50 °С, не содержащих липких веществ и волокнистых материалов, механических примесей более 10 мг/м<sup>3</sup>.

Вентиляторы применяются в стационарных системах вентиляции и воздушного отопления производственных, общественных и жилых зданий, а также для других санитарно-технических и производственных целей.



## ГАБАРИТНЫЕ И ПРИСОЕДИНИТЕЛЬНЫЕ РАЗМЕРЫ

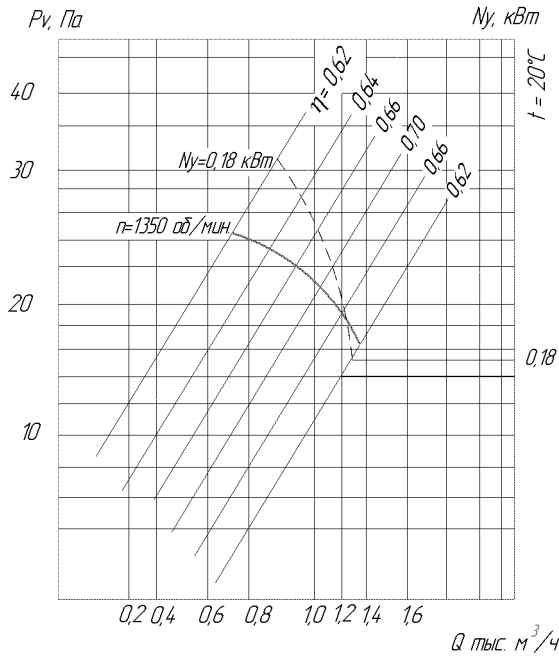
Тип	№	А	А <sub>1</sub>	В	Д	Д <sub>1</sub>	д*	Н*	Н <sub>1</sub> *	Е* <sub>max</sub>	n
ВО 06-300	2,5	250	185	270	250	280	7	160	310	170	8
	3,15	280	110	300	315	335	7	190	370	180	8
	3,5	320	160	340	350	390	7	220	426	290	8
	4	360	180	387	400	430	7	245	470	300	8
	5	450	230	477	500	536	7	300	580	315	16
	6,3	550	280	578	625	660	9	360	700	345	16
	8	750	250	790	800	840	9	455	890	440	16
	10	900	330	930	1000	1045	10	550	1075	540	16
ВО 14-320	2,5	250	210	300	250	280	7	175	350	235	8
	3,15	280	215	365	315	340	7	200	406	240	8
	3,5	320	215	400	350	380	7	225	450	260	8
	4	360	218	460	400	430	7	250	495	300	8
	5	450	290	560	500	530	7	310	615	315	16
	6,3	550	330	690	625	660	9	375	735	345	16
	8	750	250	890	800	848	9	490	980	440	16
	10	900	490	1100	1000	1045	10	595	1220	530	16
12,5	1100	530	1360	1250	1295	10	755	1495	600	16	

## ПАРАМЕТРЫ

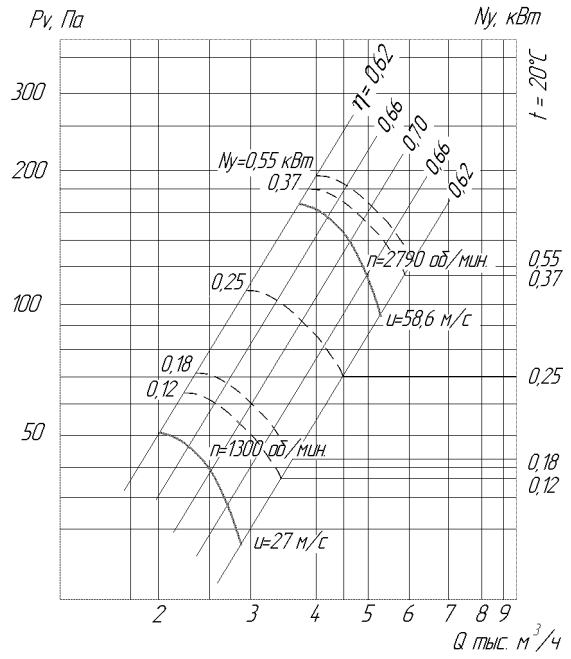
№	Типоразмер двигателя	Мощность установочная N <sub>y</sub> , кВт	Частота вращения вала N, об/мин.	Производительность Q, м <sup>3</sup> /час	Давление полное P <sub>v</sub> , Па	Масса без двигателя не более, кг	Вибро-изоляторы		Суммарный уровень звуковой мощности не более, дБ
							Тип	Кол.	
2,5	АИР56В4	0,18	1500	900-1200	25-20	2,2	-	-	71
3,15	АИР56А4	0,12	1500	2200-2800	50-10	5,0	-	-	77
	АИР56В4	0,18	1500	2300-2800	50-10				77
	АИР63А4	0,25	1500	2300-3000	50-10				77
	АИР63А2	0,37	3000	3800-5100	160-95				94
	АИР63В2	0,55	3000	4000-5100	160-95				94
3,5	АИР63А4	0,25	1500	2500-3000	50-25	8,0	-	-	82
	АИР63В2	0,55	3000	3800-5100	200-120				98
4	АИР56А4	0,12	1500	2300-3200	85-40	14	ДО38	4	86
	АИР56В4	0,18	1500	2300-3200	85-40				86
	АИР63А4	0,25	1500	2300-3200	85-40				86
	АИР63В4	0,37	1500	2300-3200	85-40				86
	АИР71А4	0,55	1500	2300-3200	85-40				86
	АИР63В2	0,55	3000	4800-6700	340-200				102
	АИР71А2	0,75	3000	4800-6700	340-200				102
	АИР71В2	1,1	3000	4800-6700	340-200				102
5	АИР63В4	0,37	1500	4400-6500	125-75	17	ДО38	4	96
	АИР71А4	0,55	1500	4500-7000	125-75				96
6,3	АИР71А6	0,37	1000	5800-8500	90-55	26	ДО39	4	93
	АИР71В6	0,55	1000	5800-9000	90-55				93
	5А80МА6	0,75	1000	5800-9000	90-55				93
	АИР71В4	0,75	1500	8000-9000	220-210				102
	АИР80А4	1,1	1500	9600-12500	220-140				102
	АИР80В4	1,5	1500	9600-13000	220-140				102
	АИР90Л4	2,2	1500	9600-13000	220-140				102
8	АИР80А6	0,75	1000	14000-18000	120-80	44	ДО39	4	97
	АИР80В6	1,1	1000	14000-20000	120-80				97
	АИР90Л4	2,2	1500	18000-28000	300-250				103
	АИР100S4	3,0	1500	18000-28300	300-250				103
	АИР100Л4	4,0	1500	18000-28300	300-250				103
10	АИР100Л6	2,2	1000	28000-37000	210-145	87	ДО40	4	105
	5А112МА6	3,0	1000	28000-38000	210-145				105
	АИР132S4	7,5	1500	30000-47000	450-250				105
12,5	АИР112МВ8	3,0	750	35000-53000	190-125	115	ДО41	4	106
	АИР132S8	4,0	750	40000-54000	190-125				106
	АИР132М8	5,5	750	40000-54000	190-125				106
	АИР132М6	7,5	1000	48000-65000	330-200				106

**АЭРОДИНАМИЧЕСКИЕ ХАРАКТЕРИСТИКИ ВЕНТИЛЯТОРОВ**

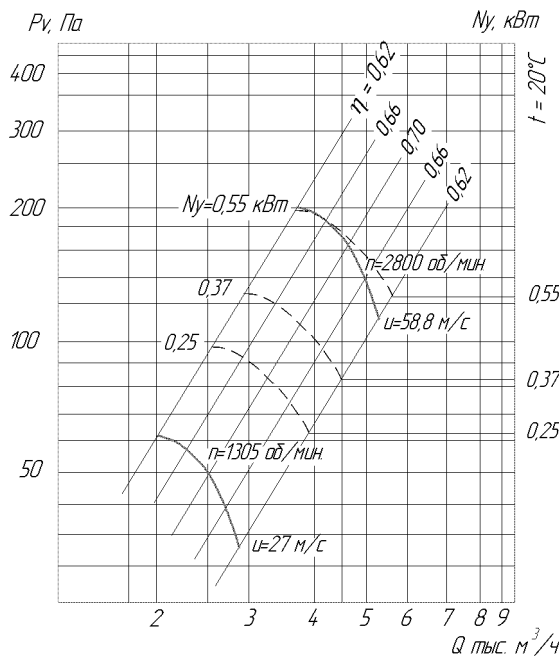
**ВО 06-300 - 2,5**



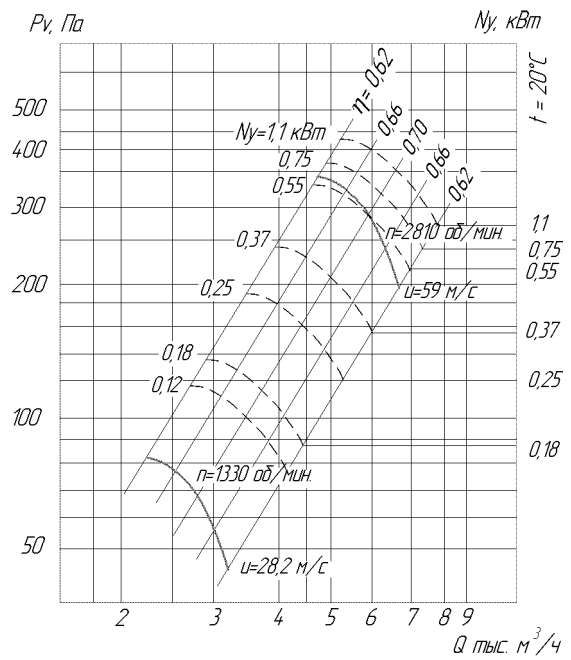
**ВО 06-300 - 3,15**



**ВО 06-300 - 3,5**

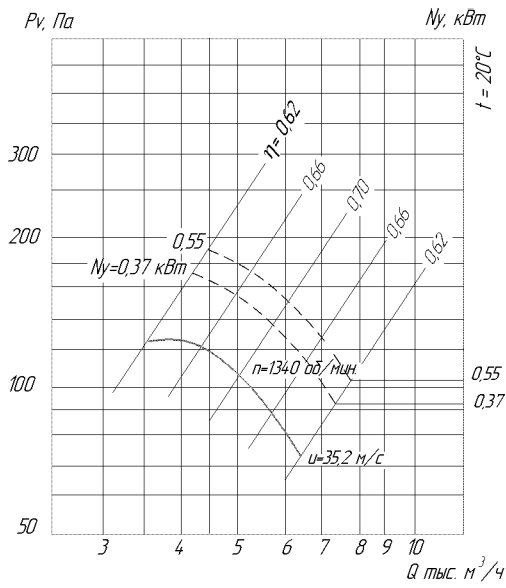


**ВО 06-300 - 4**

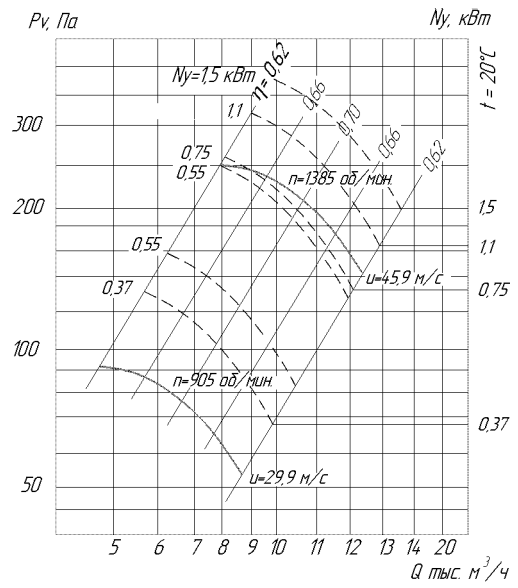


# АЭРОДИНАМИЧЕСКИЕ ХАРАКТЕРИСТИКИ ВЕНТИЛЯТОРОВ

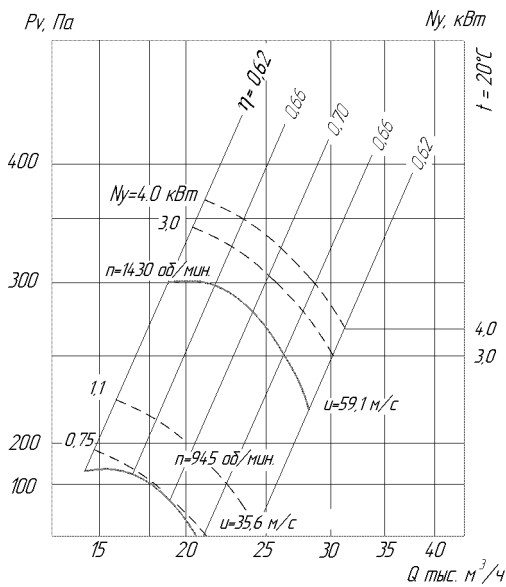
## ВО 06-300 - 5



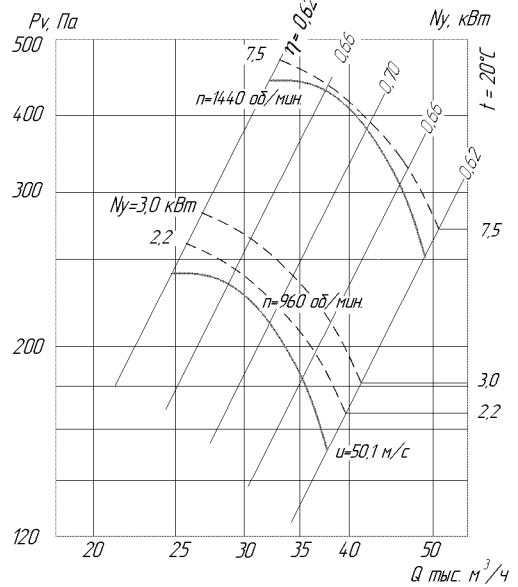
## ВО 06-300-6,3



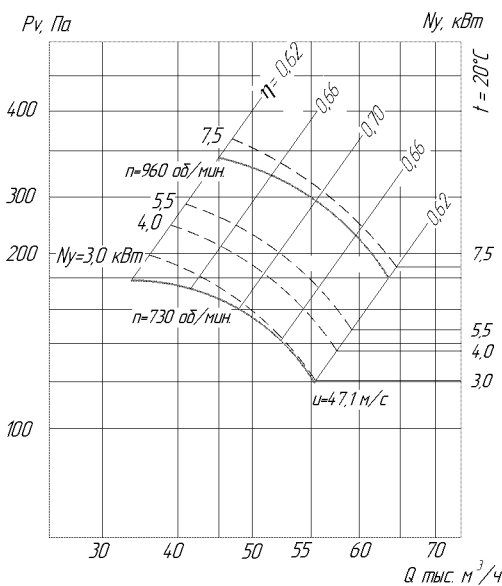
## ВО 06-300-8



## ВО 06-300-10



## ВО 06-300-12,5



# БЛАГОДАРИМ ВАС ЗА ИНТЕРЕС, ПРОЯВЛЕННЫЙ К НАШЕЙ ПРОДУКЦИИ

По вопросам продаж и поддержки обращайтесь:

Единый e-mail: [vmc@nt-rt.ru](mailto:vmc@nt-rt.ru)

Веб-сайт: <http://ventcom.nt-rt.ru>

Архангельск (8182)63-90-72  
Астана (7172)727-132  
Белгород (4722)40-23-64  
Брянск (4832)59-03-52  
Владивосток (423)249-28-31  
Волгоград (844)278-03-48  
Вологда (8172)26-41-59  
Воронеж (473)204-51-73  
Екатеринбург (343)384-55-89  
Иваново (4932)77-34-06  
Ижевск (3412)26-03-58  
Казань (843)206-01-48

Калининград (4012)72-03-81  
Калуга (4842)92-23-67  
Кемерово (3842)65-04-62  
Киров (8332)68-02-04  
Краснодар (861)203-40-90  
Красноярск (391)204-63-61  
Курск (4712)77-13-04  
Липецк (4742)52-20-81  
Магнитогорск (3519)55-03-13  
Москва (495)268-04-70  
Мурманск (8152)59-64-93  
Набережные Челны (8552)20-53-41

Нижний Новгород (831)429-08-12  
Новокузнецк (3843)20-46-81  
Новосибирск (383)227-86-73  
Орел (4862)44-53-42  
Оренбург (3532)37-68-04  
Пенза (8412)22-31-16  
Пермь (342)205-81-47  
Ростов-на-Дону (863)308-18-15  
Рязань (4912)46-61-64  
Самара (846)206-03-16  
Санкт-Петербург (812)309-46-40  
Саратов (845)249-38-78

Смоленск (4812)29-41-54  
Сочи (862)225-72-31  
Ставрополь (8652)20-65-13  
Тверь (4822)63-31-35  
Томск (3822)98-41-53  
Тула (4872)74-02-29  
Тюмень (3452)66-21-18  
Ульяновск (8422)24-23-59  
Уфа (347)229-48-12  
Челябинск (351)202-03-61  
Череповец (8202)49-02-64  
Ярославль (4852)69-52-93