



## ЩИТ УПРАВЛЕНИЯ ОБДУВАЕМЫХ ЭЛЕКТРОКАЛОРИФЕРНЫХ АГРЕГАТОВ (ЩУВ)



По вопросам продаж и поддержки обращайтесь:

Единый e-mail: [vmc@nt-rt.ru](mailto:vmc@nt-rt.ru)

Веб-сайт: <http://ventcom.nt-rt.ru>

Архангельск (8182)63-90-72  
Астана (7172)727-132  
Белгород (4722)40-23-64  
Брянск (4832)59-03-52  
Владивосток (423)249-28-31  
Волгоград (844)278-03-48  
Вологда (8172)26-41-59  
Воронеж (473)204-51-73  
Екатеринбург (343)384-55-89  
Иваново (4932)77-34-06  
Ижевск (3412)26-03-58  
Казань (843)206-01-48

Калининград (4012)72-03-81  
Калуга (4842)92-23-67  
Кемерово (3842)65-04-62  
Киров (8332)68-02-04  
Краснодар (861)203-40-90  
Красноярск (391)204-63-61  
Курск (4712)77-13-04  
Липецк (4742)52-20-81  
Магнитогорск (3519)55-03-13  
Москва (495)268-04-70  
Мурманск (8152)59-64-93  
Набережные Челны (8552)20-53-41

Нижний Новгород (831)429-08-12  
Новокузнецк (3843)20-46-81  
Новосибирск (383)227-86-73  
Орел (4862)44-53-42  
Оренбург (3532)37-68-04  
Пенза (8412)22-31-16  
Пермь (342)205-81-47  
Ростов-на-Дону (863)308-18-15  
Рязань (4912)46-61-64  
Самара (846)206-03-16  
Санкт-Петербург (812)309-46-40  
Саратов (845)249-38-78

Смоленск (4812)29-41-54  
Сочи (862)225-72-31  
Ставрополь (8652)20-65-13  
Тверь (4822)63-31-35  
Томск (3822)98-41-53  
Тула (4872)74-02-29  
Тюмень (3452)66-21-18  
Ульяновск (8422)24-23-59  
Уфа (347)229-48-12  
Челябинск (351)202-03-61  
Череповец (8202)49-02-64  
Ярославль (4852)69-52-93

## ЩИТ УПРАВЛЕНИЯ ОБДУВАЕМЫХ ЭЛЕКТРОКАЛОРИФЕРНЫХ АГРЕГАТОВ (ЩУВ)

Щит управления обдуваемых электрокалориферных агрегатов (ЩУВ) предназначен для подготовки подаваемого в помещение наружного воздуха. Основой ЩУВ является микропроцессорный управляющий контроллер ТРМ-1 (УК), который обеспечивает поддержание заданной температуры приточного воздуха, за счет управления электротэнами и вентилятором в ручном и автоматических режимах, а также отработку ряда аварийных ситуаций и некоторые дополнительные сервисные функции.

В целом ЩУВ обеспечивает автоматизацию работы электрокалориферных агрегатов без участия обслуживающего персонала. Основной входной информацией являются сигналы датчиков температуры наружного и приточного воздуха.

Щит управления обдуваемых электрокалориферных агрегатов ЩУВ изготавливаются в климатическом исполнении – У (умеренный климат) 1-й категории размещения по ГОСТ 15150-69. Температура окружающей среды от -40°C до +40°C.

### УСТРОЙСТВО И ПРИНЦИП РАБОТЫ

В состав ЩУВ входят: щит управления и датчики температуры воздуха ДТС035-50М В3 80.

Щит управления представляет собой металлический ящик, размерами 650x500x220 мм, в котором установлены УК, автоматические выключатели, магнитный пускатель вентилятора и магнитный пускатель электрокалорифера. На передней панели щита расположены органы управления и индикации.

Кабель питания подводится непосредственно к контактам автоматического выключателя. Электродвигатель вентилятора подключается к клеммам теплового реле. Остальные датчики и исполнительные механизмы подключаются к клеммной колодке.

Шкаф управления электротэнами и вентилятором работает в следующих основных режимах.

Автоматический режим:

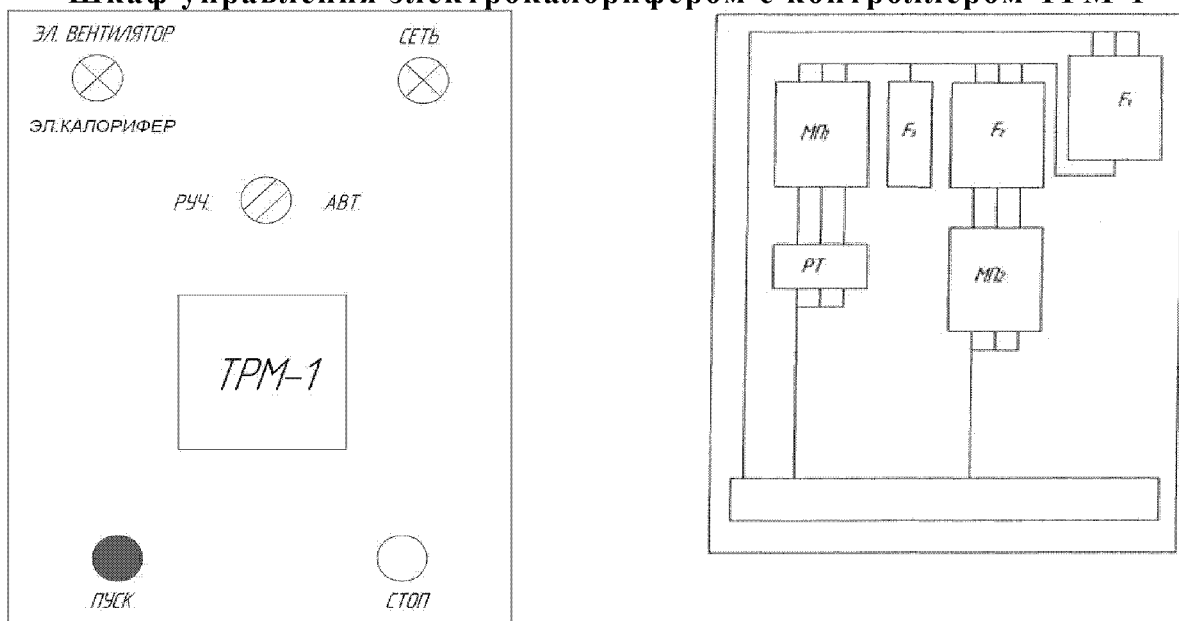
При установке переключателя в положение «автом» регулировку температуры в помещении обеспечивает контроллер ТРМ-1 по заданной программе оператора.

Ручной режим:

При установке переключателя в положение «ручн», управление электрокалорифером осуществляется с передней панели шкафа, кнопками «пуск» и «стоп».

Контроль за температурой в помещении осуществляется по индикаторам контроллера ТРМ-1.

### Шкаф управления электрокалорифером с контроллером ТРМ-1



F<sub>1</sub>, F<sub>2</sub>, F<sub>3</sub> – автоматические выключатели; МП<sub>1</sub>, МП<sub>2</sub> – магнитные пускатели; РТ – тепловое реле; X – клеммная колодка

## НАЗНАЧЕНИЕ И ФУНКЦИОНАЛЬНЫЕ ВОЗМОЖНОСТИ КНОПОК И СИГНАЛЬНЫХ ЛАМП.

На передней панели щита управления расположены следующие сигнальные лампы:  
«Сеть» - сигнализирует о подаче напряжения на электрошкаф.

«Эл.калорифер (эл.вентилятор)» - сигнализирует о включении вентилятора и электротэнов.

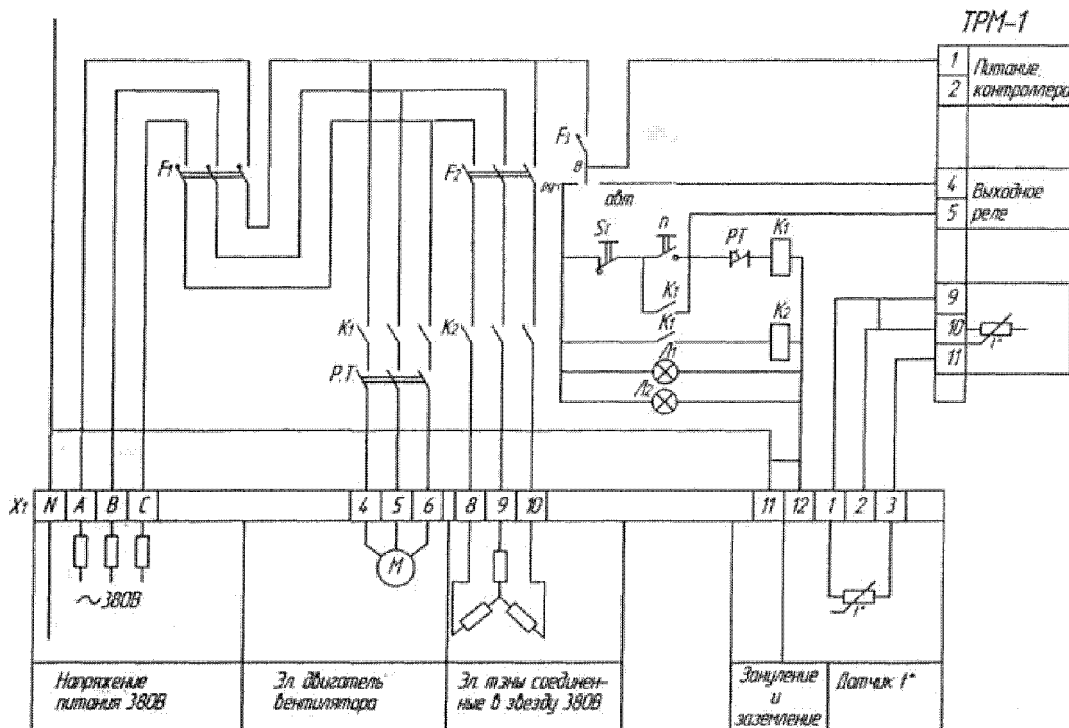
Кнопка «Пуск» - предназначена для включения электротэнов и вентилятора.

Кнопка «Стоп» - предназначена для отключения электротэнов и вентилятора.

Переключатель режимной работы включает автоматический или ручной режимы.

Контроллер ТРМ-1 – отображает температуру нагреваемого воздуха в помещении, а также обеспечивает регулировку температуры по заданной программе.

### Электрическая схема электровентилятора с контроллером ТРМ-1



Габаритные размеры щита, мм.	Мощность эл.двигателя вентилятора, кВт	Мощность калорифера, кВт	Ток расщепления автом. выкл., А	Пускатель магнитный эл.двигателя	Пускатель магнитный калорифера	Реле тепловое эл.двигателя	
200x300x300	0,18	6	16	КМИ 10910, ПМЛ 1000	КМИ 11210, ПМЛ 2000	РТИ 1305, РТЛ 1005	
	0,18	12	25		КМИ 22510, ПМЛ 2000		
	0,18	18	40		КМИ 34-12, ПМЛ 3000		
	0,25	6	16		КМИ 11210, ПМЛ 2000		
	0,25	12	25		КМИ 22510, ПМЛ 2000		
	0,25	18	40		КМИ 34012, ПМЛ 3000		
	0,25	24	50		КМИ 35012, ПМЛ 4000		
	0,25	30	63		КМИ 48012, ПМЛ 5000		
	0,25	42	100		КМИ 49512, ПМА 5000		
	0,37	12	25		КМИ 22510, ПМЛ 2000		РТИ 1306, РТЛ 1006
0,37	24	50	КМИ 35012, ПМЛ 4000				
250x400x400	0,37	30	63	КМИ 11810, ПМЛ 2000	КМИ 48012, ПМЛ 5000	РТИ 1307, РТЛ 1007	
	0,37	60	150		КТИ 5150, ПМА 6000		
	0,55	18	40		КМИ 34012, ПМЛ 3000		РТИ 13-0, РТЛ 1008
	0,75	30	80		КМИ 48012, ПМА 5000		
	1,1	42	100		КМИ 49512, ПМА 5000		
	1,5	60	150		КТИ 5150, ПМА 6000		
250x400x400	7,5	105	200	КМИ 11810, ПМЛ 2000	КТИ 5195, ПМА 6000	РТИ 1521, РТЛ 1021	

- габаритные размеры щита могут отличаться от указанных в таблице.

# БЛАГОДАРИМ ВАС ЗА ИНТЕРЕС, ПРОЯВЛЕННЫЙ К НАШЕЙ ПРОДУКЦИИ

По вопросам продаж и поддержки обращайтесь:

Единый e-mail: [vmc@nt-rt.ru](mailto:vmc@nt-rt.ru)

Веб-сайт: <http://ventcom.nt-rt.ru>

Архангельск (8182)63-90-72  
Астана (7172)727-132  
Белгород (4722)40-23-64  
Брянск (4832)59-03-52  
Владивосток (423)249-28-31  
Волгоград (844)278-03-48  
Вологда (8172)26-41-59  
Воронеж (473)204-51-73  
Екатеринбург (343)384-55-89  
Иваново (4932)77-34-06  
Ижевск (3412)26-03-58  
Казань (843)206-01-48

Калининград (4012)72-03-81  
Калуга (4842)92-23-67  
Кемерово (3842)65-04-62  
Киров (8332)68-02-04  
Краснодар (861)203-40-90  
Красноярск (391)204-63-61  
Курск (4712)77-13-04  
Липецк (4742)52-20-81  
Магнитогорск (3519)55-03-13  
Москва (495)268-04-70  
Мурманск (8152)59-64-93  
Набережные Челны (8552)20-53-41

Нижний Новгород (831)429-08-12  
Новокузнецк (3843)20-46-81  
Новосибирск (383)227-86-73  
Орел (4862)44-53-42  
Оренбург (3532)37-68-04  
Пенза (8412)22-31-16  
Пермь (342)205-81-47  
Ростов-на-Дону (863)308-18-15  
Рязань (4912)46-61-64  
Самара (846)206-03-16  
Санкт-Петербург (812)309-46-40  
Саратов (845)249-38-78

Смоленск (4812)29-41-54  
Сочи (862)225-72-31  
Ставрополь (8652)20-65-13  
Тверь (4822)63-31-35  
Томск (3822)98-41-53  
Тула (4872)74-02-29  
Тюмень (3452)66-21-18  
Ульяновск (8422)24-23-59  
Уфа (347)229-48-12  
Челябинск (351)202-03-61  
Череповец (8202)49-02-64  
Ярославль (4852)69-52-93