

## СИСТЕМА АВТОМАТИЧЕСКОГО УПРАВЛЕНИЯ АГРЕГАТАМИ ПРИТОЧНЫМИ КАНАЛЬНЫМИ (ТЕПЛОНОСИТЕЛЬ-ВОДА) САУ-АПК(В) - ТРМЗЗ-Щ4.01



По вопросам продаж и поддержки обращайтесь:

Единый e-mail: [vmc@nt-rt.ru](mailto:vmc@nt-rt.ru)

Веб-сайт: <http://ventcom.nt-rt.ru>

Архангельск (8182)63-90-72  
Астана (7172)727-132  
Белгород (4722)40-23-64  
Брянск (4832)59-03-52  
Владивосток (423)249-28-31  
Волгоград (844)278-03-48  
Вологда (8172)26-41-59  
Воронеж (473)204-51-73  
Екатеринбург (343)384-55-89  
Иваново (4932)77-34-06  
Ижевск (3412)26-03-58  
Казань (843)206-01-48

Калининград (4012)72-03-81  
Калуга (4842)92-23-67  
Кемерово (3842)65-04-62  
Киров (8332)68-02-04  
Краснодар (861)203-40-90  
Красноярск (391)204-63-61  
Курск (4712)77-13-04  
Липецк (4742)52-20-81  
Магнитогорск (3519)55-03-13  
Москва (495)268-04-70  
Мурманск (8152)59-64-93  
Набережные Челны (8552)20-53-41

Нижний Новгород (831)429-08-12  
Новокузнецк (3843)20-46-81  
Новосибирск (383)227-86-73  
Орел (4862)44-53-42  
Оренбург (3532)37-68-04  
Пенза (8412)22-31-16  
Пермь (342)205-81-47  
Ростов-на-Дону (863)308-18-15  
Рязань (4912)46-61-64  
Самара (846)206-03-16  
Санкт-Петербург (812)309-46-40  
Саратов (845)249-38-78

Смоленск (4812)29-41-54  
Сочи (862)225-72-31  
Ставрополь (8652)20-65-13  
Тверь (4822)63-31-35  
Томск (3822)98-41-53  
Тула (4872)74-02-29  
Тюмень (3452)66-21-18  
Ульяновск (8422)24-23-59  
Уфа (347)229-48-12  
Челябинск (351)202-03-61  
Череповец (8202)49-02-64  
Ярославль (4852)69-52-93

# СИСТЕМА АВТОМАТИЧЕСКОГО УПРАВЛЕНИЯ АГРЕГАТАМИ ПРИТОЧНЫМИ КАНАЛЬНЫМИ (ТЕПЛОНОСИТЕЛЬ-ВОДА) САУ-АПК(В) – ТРМ33-Щ4.01

Система автоматического управления приточной установкой с водяным обогревом САУ-АПК (В) предназначена для подготовки подаваемого в помещение наружного воздуха. Основой САУ-АПК (В) является блок управления микропроцессорный ТРМ33-Щ4.01, который обеспечивает поддержание заданной температуры приточного воздуха за счет изменения потока горячей воды через калорифер запорным вентилем с электроприводом (КЭР), а также обработку ряда аварийных ситуаций и некоторые дополнительные сервисные функции.

САУ-АПК (В) обеспечивает полную автоматизацию работы приточной установки без участия обслуживающего персонала. Основной входной информацией являются сигналы датчика температуры (ДТ) приточного воздуха, ДТ приточной и обратной воды из калорифера и сигналы контактных датчиков состояния оборудования (С1, С2, С3).

## УСТРОЙСТВО И ПРИНЦИП РАБОТЫ

В состав САУ-АПК (В) входят: щит управления, вентиль регулируемый Ø32 с электроприводом «SERVOMOTORE», механизм исполнительный электрический «BELIMO» и датчики температуры воды и воздуха.

Щит управления представляет собой стальной ящик размерами 470x350x170 мм в котором установлены клеммные разъемы, магнитный пускатель с тепловым реле и автоматические выключатели. На крышке расположены органы управления и индикации.

САУ-АПК (В) работает в следующих основных режимах:

### **Регулирование температуры приточного воздуха.**

В этом режиме производится управление электроприводом вентиля регулируемого (КЭР) (изменение потока горячей воды через калорифер), с целью поддержания заданной температуры приточного воздуха, измеряемой ДТ приточного воздуха. При этом выдаются сигналы открытия жалюзи (включения электродвигателя привода в направлении открытия) и включения вентилятора (его магнитного пускателя).

### **Защита от замораживания воды в калорифере.**

В случае снижения температуры приточного воздуха или температуры обратной воды из калорифера ниже заданной выдаются сигналы выключения вентилятора, закрытия жалюзи и открытия КЭР для максимального повышения температуры воды в калорифере. При этом также вырабатывается сигнал аварии и на щите управления загорается красный индикатор.

### **Защита от превышения температуры обратной воды.**

Если сигнал с ДТ обратной воды показывает превышение этой температуры над заданной, выдаются сигналы открытия жалюзи и включения вентилятора. Управление КЭР осуществляется в этом случае по температуре обратной воды с целью ее понижения.

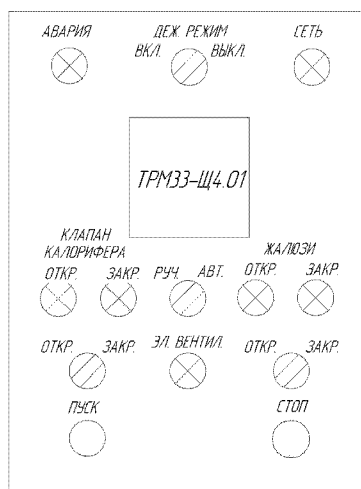
### **Дежурный режим.**

САУ-АПК (В) может быть переведена в дежурный режим. В этом режиме на дисплей выдаются сигналы выключения вентилятора и закрытия жалюзи, а управление КЭР направлено на поддержание установленного значения температуры обратной воды по сигналу соответствующего ДТ. При неисправности вентилятора (срабатывании реле защиты) САУ-АПК (В) также переводится в дежурный режим. В этом случае на щите управления загорается индикатор аварии.

### **Режим ручного управления.**

В этом режиме управление КЭР, вентилятором и жалюзи осуществляется обслуживающим персоналом со щита управления, при этом САУ-АПК (В) контролирует исправности ДТ и при неисправности любого из них формируется сигнал аварии с соответствующей индикацией на щите. На индикаторах ТРМ33 индицируется температура любого ДТ, режим работы, в котором находится САУ-АПК (В).

Внешний вид передней панели



Таблица

Назначение САУ	Мощность эл. двигателя вентилятора, кВт	Ток расцепления автомат. выключателя, А	Пускатель магнитный	Реле тепловое	Кабель силовой (рекомендуемый)
АПК 1,6 – 2(В)	0,09	0,5	КМИ 10910, ПМЛ 1000	РТИ 1302, РТЛ 1003	КГ 4x1,5
АПК 2 – 2(В)	0,25	0,8		РТИ 1305, РТЛ 1005	
АПК 2,5 – 2(В)	0,55	2		РТИ 1307, РТЛ 1007	
АПК 3,15 – 2(В)	1,5	4		РТИ 1308, РТЛ 1008	
АПК 4 – 4(В)	1,1	3,15		РТИ 1310, РТЛ 1010	
АПК 5 – 4(В)	2,2	6,3			
АПК 6,3 – 4(В)	7,5	20	КМИ 11810, ПМЛ 2000	РТИ 1521, РТЛ 1021	КГ 4x2,5
АПК 8 – 6(В)					
АПК 10-6 (В)	22	50	КМИ 35012, ПМА 4000	РТИ 3357, РТЛ 2057	КГ 3x10+1x4
АПК 12,5-8 (В)	18,5	40	КМИ34012, ПМЛ 3000	РТИ 2355, РТЛ 2055	КГ 3x6+1x4

### НАЗНАЧЕНИЕ И ФУНКЦИОНАЛЬНЫЕ ВОЗМОЖНОСТИ КНОПОК И СИГНАЛЬНЫХ ЛАМП

На передней панели щита расположены следующие сигнальные лампы:

«Сеть» - сигнализирует о подаче напряжения на эл. щит.

«Авария» - сигнализирует о неисправности датчиков температуры воды, воздуха и эл. вентилятора.

«Клапан калорифера»

«Откр.» - регулируемый вентиль открыт.

«Закр.» - регулируемый вентиль закрыт.

«Жалюзи»

«Откр.» - жалюзи открыты.

«Закр.» - жалюзи закрыты.

«Эл. вентилятор» - эл. вентилятор включен.

Кнопки:

«Пуск» - предназначена для включения эл. вентилятора.

«Стоп» - предназначена для выключения эл. вентилятора.

Переключатели:

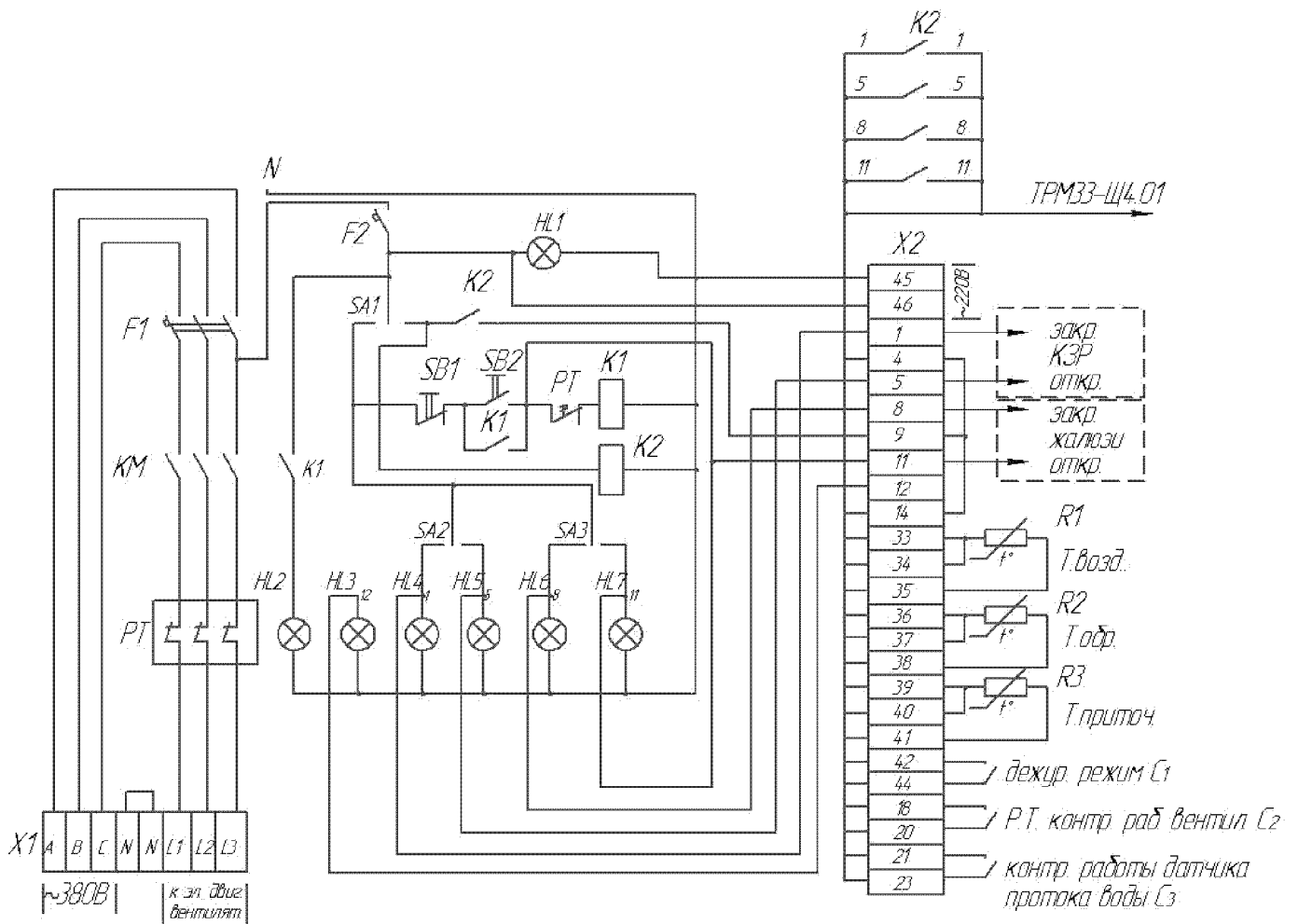
«Дежурный режим» - включает или выключает дежурный режим.

«Клапан калориф.» - открывает или закрывает регулируемый вентиль.

«Жалюзи» - открывает или закрывает жалюзи.

Блок управления ТРМ33-Щ4.01 – отображает температуру воды и воздуха, а также обеспечивает регулировку температуры воздуха по заданной программе.

### Схема электрическая



F1, F2 – выключатели автоматические  
 HL1 ... HL7 – лампы сигнальные  
 K1, KM – пускатель магнитный  
 K2 – реле  
 PT – реле тепловое

R1... R3 – датчики температуры  
 SA1 ... SA3 - переключатели  
 SB1, SB2 – выключатели кнопочные  
 X1, X2 – колодки клеммные

# БЛАГОДАРИМ ВАС ЗА ИНТЕРЕС, ПРОЯВЛЕННЫЙ К НАШЕЙ ПРОДУКЦИИ

По вопросам продаж и поддержки обращайтесь:

Единый e-mail: [vmc@nt-rt.ru](mailto:vmc@nt-rt.ru)

Веб-сайт: <http://ventcom.nt-rt.ru>

Архангельск (8182)63-90-72  
Астана (7172)727-132  
Белгород (4722)40-23-64  
Брянск (4832)59-03-52  
Владивосток (423)249-28-31  
Волгоград (844)278-03-48  
Вологда (8172)26-41-59  
Воронеж (473)204-51-73  
Екатеринбург (343)384-55-89  
Иваново (4932)77-34-06  
Ижевск (3412)26-03-58  
Казань (843)206-01-48

Калининград (4012)72-03-81  
Калуга (4842)92-23-67  
Кемерово (3842)65-04-62  
Киров (8332)68-02-04  
Краснодар (861)203-40-90  
Красноярск (391)204-63-61  
Курск (4712)77-13-04  
Липецк (4742)52-20-81  
Магнитогорск (3519)55-03-13  
Москва (495)268-04-70  
Мурманск (8152)59-64-93  
Набережные Челны (8552)20-53-41

Нижний Новгород (831)429-08-12  
Новокузнецк (3843)20-46-81  
Новосибирск (383)227-86-73  
Орел (4862)44-53-42  
Оренбург (3532)37-68-04  
Пенза (8412)22-31-16  
Пермь (342)205-81-47  
Ростов-на-Дону (863)308-18-15  
Рязань (4912)46-61-64  
Самара (846)206-03-16  
Санкт-Петербург (812)309-46-40  
Саратов (845)249-38-78

Смоленск (4812)29-41-54  
Сочи (862)225-72-31  
Ставрополь (8652)20-65-13  
Тверь (4822)63-31-35  
Томск (3822)98-41-53  
Тула (4872)74-02-29  
Тюмень (3452)66-21-18  
Ульяновск (8422)24-23-59  
Уфа (347)229-48-12  
Челябинск (351)202-03-61  
Череповец (8202)49-02-64  
Ярославль (4852)69-52-93