

## Системы рекуперации воздуха



По вопросам продаж и поддержки обращайтесь:

Единый e-mail: [vmc@nt-rt.ru](mailto:vmc@nt-rt.ru)

Веб-сайт: <http://ventcom.nt-rt.ru>

Архангельск (8182)63-90-72  
Астана (7172)727-132  
Белгород (4722)40-23-64  
Брянск (4832)59-03-52  
Владивосток (423)249-28-31  
Волгоград (844)278-03-48  
Вологда (8172)26-41-59  
Воронеж (473)204-51-73  
Екатеринбург (343)384-55-89  
Иваново (4932)77-34-06  
Ижевск (3412)26-03-58  
Казань (843)206-01-48

Калининград (4012)72-03-81  
Калуга (4842)92-23-67  
Кемерово (3842)65-04-62  
Киров (8332)68-02-04  
Краснодар (861)203-40-90  
Красноярск (391)204-63-61  
Курск (4712)77-13-04  
Липецк (4742)52-20-81  
Магнитогорск (3519)55-03-13  
Москва (495)268-04-70  
Мурманск (8152)59-64-93  
Набережные Челны (8552)20-53-41

Нижний Новгород (831)429-08-12  
Новокузнецк (3843)20-46-81  
Новосибирск (383)227-86-73  
Орел (4862)44-53-42  
Оренбург (3532)37-68-04  
Пенза (8412)22-31-16  
Пермь (342)205-81-47  
Ростов-на-Дону (863)308-18-15  
Рязань (4912)46-61-64  
Самара (846)206-03-16  
Санкт-Петербург (812)309-46-40  
Саратов (845)249-38-78

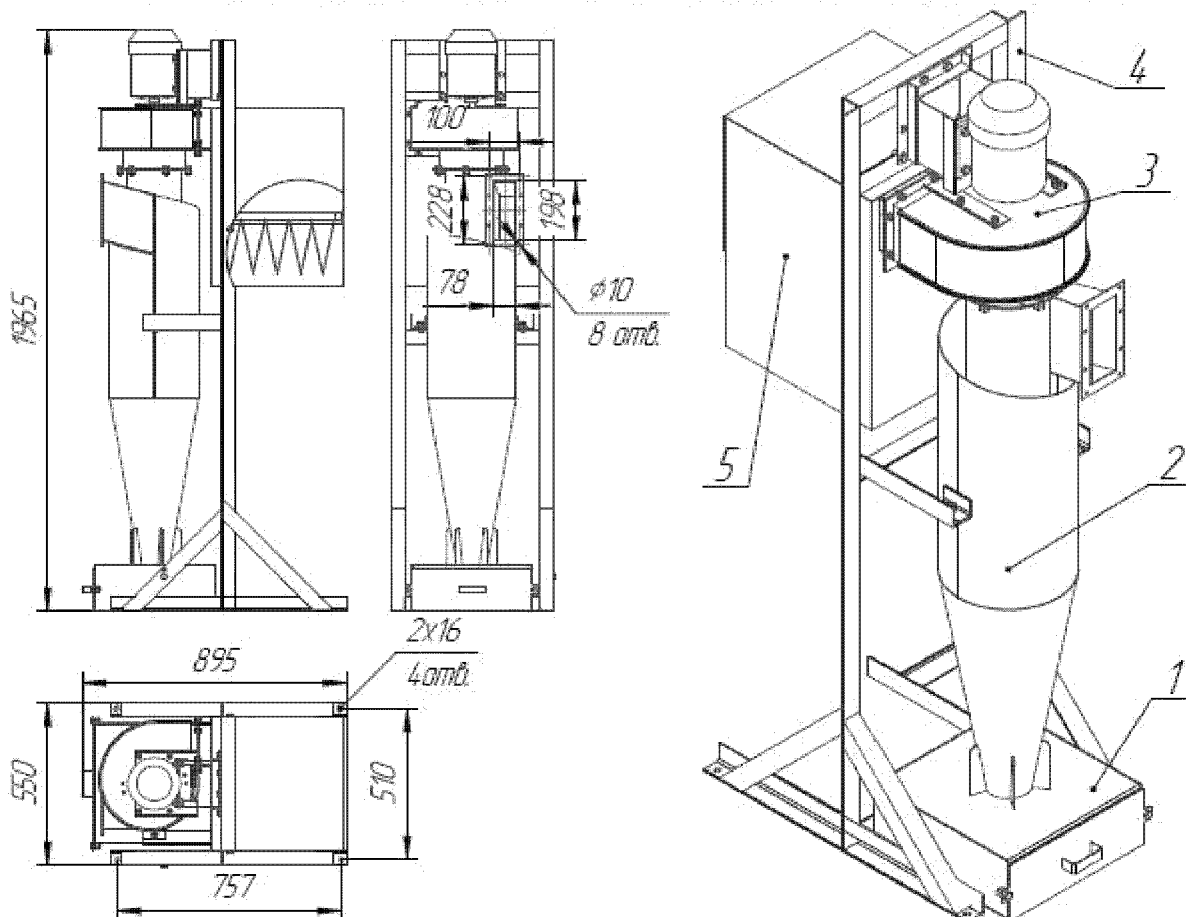
Смоленск (4812)29-41-54  
Сочи (862)225-72-31  
Ставрополь (8652)20-65-13  
Тверь (4822)63-31-35  
Томск (3822)98-41-53  
Тула (4872)74-02-29  
Тюмень (3452)66-21-18  
Ульяновск (8422)24-23-59  
Уфа (347)229-48-12  
Челябинск (351)202-03-61  
Череповец (8202)49-02-64  
Ярославль (4852)69-52-93

## Системы рекуперации воздуха

Рекуперация – характерный процесс, происходящий во время напыления порошковой краски. Камера, оснащенная системой рекуперации, позволяет использовать для порошковой покраски и тот материал, который остался распыленным в воздухе после обработки предыдущих деталей. Рекуператор – это устройство, оборудованное «циклоном», фильтрами, вентилятором, отвечающим за образование вытяжной тяги.

Работает рекуператор следующим образом: при работе вытяжки полимерные частицы, распыленные в воздухе, попадают в «циклон». Циклон используется как сепаратор, разделяющий частицы порошковой краски в зависимости от их размера. Более крупные частицы собираются в циклоне и оседают в бункер, они пригодны для повторного использования, мелкие проходят через циклон и попадают на фильтре, а затем утилизируются. Из рекуператора выходит относительно чистый воздух.

### ГАБАРИТНЫЕ И ПРИСОЕДИНИТЕЛЬНЫЕ РАЗМЕРЫ РЕКУПЕРАТОРА ЦН 15-300



1 – бункер; 2 – циклон ЦН 15-300; 3 – вентилятор ВР 280-46-2,0 0,18/1500; 4 – рама; 5 – блок фильтров

### ТЕХНИЧЕСКИЕ ХАРАКТЕРИСТИКИ РЕКУПЕРАТОРА ЦН 15-300

Характеристика	Един. измерения	Параметры ЗИЛ 900М
Производительность по воздуху	м <sup>3</sup> /час	750
Степень очистки	%	99,3
Мощность электродвигателя	кВт	0,18
Частота вращения э/двигателя	об/мин	1500
Суммарный уровень звуковой мощности	дБ	78
Площадь входного сечения фильтра	м <sup>2</sup>	0,195
Емкость ящика для сбора пыли	м <sup>3</sup>	0,02
Масса	кг	115

- возможно изготовление рекуператора других размеров (характеристик) по заявке заказчика

PS: В качестве рекуператора также может быть использован пылеулавливающий агрегат ЗИЛ 900(1600)М.

# БЛАГОДАРИМ ВАС ЗА ИНТЕРЕС, ПРОЯВЛЕННЫЙ К НАШЕЙ ПРОДУКЦИИ

По вопросам продаж и поддержки обращайтесь:

Единый e-mail: [vmc@nt-rt.ru](mailto:vmc@nt-rt.ru)

Веб-сайт: <http://ventcom.nt-rt.ru>

Архангельск (8182)63-90-72  
Астана (7172)727-132  
Белгород (4722)40-23-64  
Брянск (4832)59-03-52  
Владивосток (423)249-28-31  
Волгоград (844)278-03-48  
Вологда (8172)26-41-59  
Воронеж (473)204-51-73  
Екатеринбург (343)384-55-89  
Иваново (4932)77-34-06  
Ижевск (3412)26-03-58  
Казань (843)206-01-48

Калининград (4012)72-03-81  
Калуга (4842)92-23-67  
Кемерово (3842)65-04-62  
Киров (8332)68-02-04  
Краснодар (861)203-40-90  
Красноярск (391)204-63-61  
Курск (4712)77-13-04  
Липецк (4742)52-20-81  
Магнитогорск (3519)55-03-13  
Москва (495)268-04-70  
Мурманск (8152)59-64-93  
Набережные Челны (8552)20-53-41

Нижний Новгород (831)429-08-12  
Новокузнецк (3843)20-46-81  
Новосибирск (383)227-86-73  
Орел (4862)44-53-42  
Оренбург (3532)37-68-04  
Пенза (8412)22-31-16  
Пермь (342)205-81-47  
Ростов-на-Дону (863)308-18-15  
Рязань (4912)46-61-64  
Самара (846)206-03-16  
Санкт-Петербург (812)309-46-40  
Саратов (845)249-38-78

Смоленск (4812)29-41-54  
Сочи (862)225-72-31  
Ставрополь (8652)20-65-13  
Тверь (4822)63-31-35  
Томск (3822)98-41-53  
Тула (4872)74-02-29  
Тюмень (3452)66-21-18  
Ульяновск (8422)24-23-59  
Уфа (347)229-48-12  
Челябинск (351)202-03-61  
Череповец (8202)49-02-64  
Ярославль (4852)69-52-93