



## УЗЛЫ ПОДШИПНИКОВЫЕ (БУКСЫ)



По вопросам продаж и поддержки обращайтесь:

Единый e-mail: [vmc@nt-rt.ru](mailto:vmc@nt-rt.ru)

Веб-сайт: <http://ventcom.nt-rt.ru>

Архангельск (8182)63-90-72  
Астана (7172)727-132  
Белгород (4722)40-23-64  
Брянск (4832)59-03-52  
Владивосток (423)249-28-31  
Волгоград (844)278-03-48  
Вологда (8172)26-41-59  
Воронеж (473)204-51-73  
Екатеринбург (343)384-55-89  
Иваново (4932)77-34-06  
Ижевск (3412)26-03-58  
Казань (843)206-01-48

Калининград (4012)72-03-81  
Калуга (4842)92-23-67  
Кемерово (3842)65-04-62  
Киров (8332)68-02-04  
Краснодар (861)203-40-90  
Красноярск (391)204-63-61  
Курск (4712)77-13-04  
Липецк (4742)52-20-81  
Магнитогорск (3519)55-03-13  
Москва (495)268-04-70  
Мурманск (8152)59-64-93  
Набережные Челны (8552)20-53-41

Нижний Новгород (831)429-08-12  
Новокузнецк (3843)20-46-81  
Новосибирск (383)227-86-73  
Орел (4862)44-53-42  
Оренбург (3532)37-68-04  
Пенза (8412)22-31-16  
Пермь (342)205-81-47  
Ростов-на-Дону (863)308-18-15  
Рязань (4912)46-61-64  
Самара (846)206-03-16  
Санкт-Петербург (812)309-46-40  
Саратов (845)249-38-78

Смоленск (4812)29-41-54  
Сочи (862)225-72-31  
Ставрополь (8652)20-65-13  
Тверь (4822)63-31-35  
Томск (3822)98-41-53  
Тула (4872)74-02-29  
Тюмень (3452)66-21-18  
Ульяновск (8422)24-23-59  
Уфа (347)229-48-12  
Челябинск (351)202-03-61  
Череповец (8202)49-02-64  
Ярославль (4852)69-52-93

## УЗЛЫ ПОДШИПНИКОВЫЕ (БУКСЫ)

Узлы подшипниковые (буксы) предназначены для передачи крутящего момента от электродвигателя к рабочему колесу в составе клиноременной передачи вентиляторов ВР и ВЦ исп.5.

Узлы подшипниковые изготавливаются в климатическом исполнении – У (умеренный климат) 1-й категории размещения по ГОСТ 15150-69.

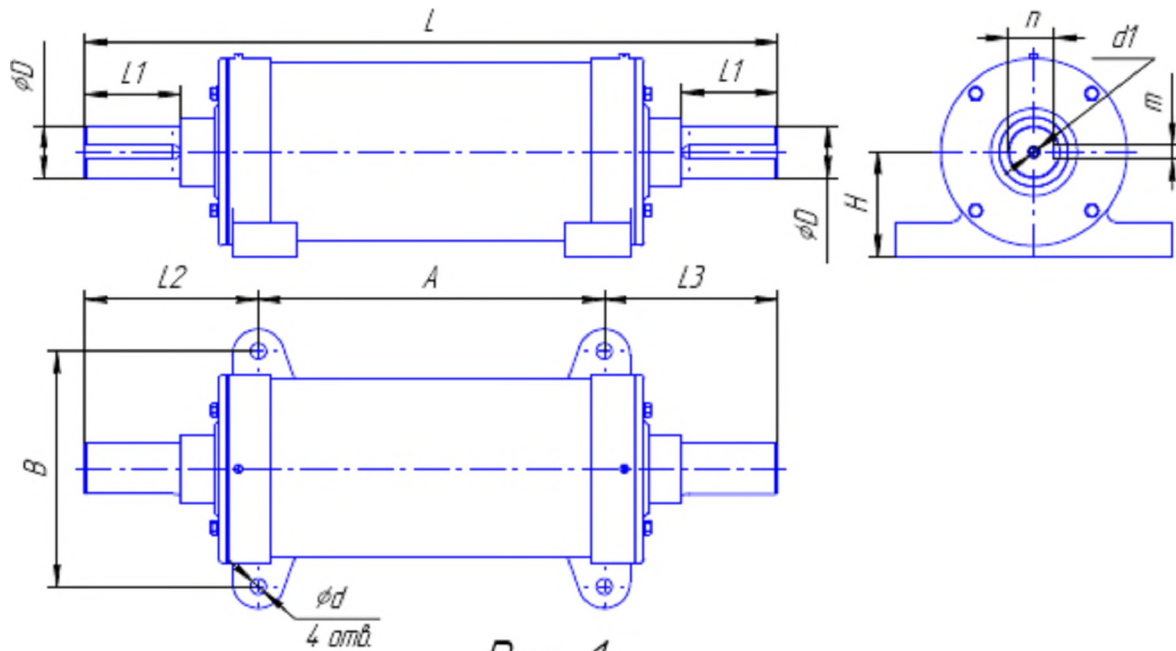


Рис. 1

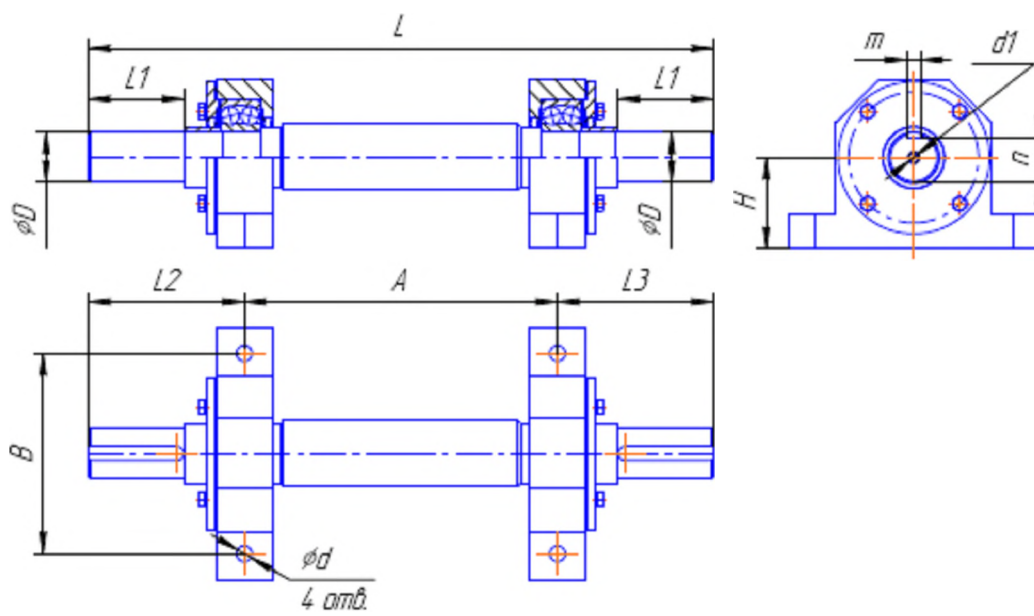


Рис. 2

**ПАРАМЕТРЫ, ГАБАРИТНЫЕ И ПРИСОЕДИНИТЕЛЬНЫЕ РАЗМЕРЫ**

Обозначение	Рисунок	Подшипник		Передаваемая мощность, кВт	Размеры, мм	
		Обозначение	Кол-во, шт		А	В
БСт-3,15	1	205 ГОСТ 8338-75	2	7,5 при 2500 об/мин	150	120
БСт-4	1	307 ГОСТ 8338-75	3	11 при 2500 об/мин	140	170
БЧ-5	1	308 ГОСТ 8338-75	2	18,5 при 2000 об/мин	180	190
БЧ-6,3	1	308 ГОСТ 8338-75	3	22 при 2000 об/мин	180	190
БЧ-8	1	312 ГОСТ 8338-75	3	45 при 2000 об/мин	250	250
БЧ-12,5	1	316 ГОСТ 8338-75	2	75 при 1000 об/мин	400	270
БЧ-16	1	318 ГОСТ 8338-75	2	120 при 1000 об/мин	515	320
БСтР-16	2	3618 ГОСТ 5721-75	2	160 при 750 об/мин	584	340
БСтР-20	2	3618 ГОСТ 5721-75	2	160 при 750 об/мин	921	340
BSKF-16	2	SKF 2220	2	200 при 750 об/мин	584	320
BSKF-20	2	SKF 2220	2	200 при 750 об/мин	921	320
БЧД-8	1	312 ГОСТ 8338-75	2	37 при 2000 об/мин	250	250
БЧД-12,5	1	316 ГОСТ 8338-75	2	75 при 1000 об/мин	400	270
БЧД-16	1	318 ГОСТ 8338-75	2	120 при 1000 об/мин	515	320
BSKFД-8	2	SKF 1215	2	18,5 при 1500 об/мин	240	230
BSKFД-10	2	SKF 1216	2	132 при 1500 об/мин	415	260
BSKFД-16	2	SKF 1218	2	250 при 1000 об/мин	420	290
BSKFД-19	2	SKF 1220	2	350 при 750 об/мин	515	320
БЧДМ-12,5	1	316 ГОСТ 8338-75	2	75 при 1000 об/мин	400	270
БЧДМ-16	1	2318 ГОСТ 8328-75	2	250 при 750 об/мин	515	320
БЧДМР-13	1	53316 ГОСТ 24696-81	2	315 при 750 об/мин	520	440

Обозначение	Размеры, мм									
	L	L1	L2	L3	H	D	d	d1	n	m
БСт-3,15	390	49	120	120	46	22	13	M8	18,5	6
БСт-4	400	60	140	120	65	28	13	M8	24	8
БЧ-5	450	67	135	135	70	32	18	M8	27	10
БЧ-6,3	470	77	145	145	70	38	18	M10	33	10
БЧ-8	650	115	200	200	108	55	18	M12	52	16
БЧ-12,5	800	110	200	200	120	60	18	M12	54	18
БЧ-16	1116	170	300	301	140	80	24	M16	68	22
БСтР-16	1175	140	334	257	140	80	19	M16	68	22
БСтР-20	1629	170	387	321	140	80	19	M16	68	22
BSKF-16	1175	140	334	257	112	80	26	M16	68	22
BSKF-20	1629	170	387	321	112	80	26	M16	68	22
БЧД-8	650	110	200	200	108	55(48)	18	M12	52(42,5)	16(14)
БЧД-12,5	862	140	231	231	120	60(75)	18	M12	54(67,5)	18(20)
БЧД-16	1116	170	300	301	140	80	24	M16	68	22
BSKFД-8	650	110	205	205	80	60	19	M12	54	18
BSKFД-10	862	140	223,5	223,5	95	60(75)	22	M12	54(67,5)	18(20)
BSKFД-16	960	170	280	260	100	80	22	M16	68	22
BSKFД-19	1109	170	307	287	112	90	26	M16	81	25
БЧДМ-12,5	800	110	200	200	120	60	18	M12	54	18
БЧДМ-16	1116	170	301	300	140	80	24	M16	68	22
БЧДМР-13	1170	144/112	245	405	280	65(70)	28	M12	58	18

# БЛАГОДАРИМ ВАС ЗА ИНТЕРЕС, ПРОЯВЛЕННЫЙ К НАШЕЙ ПРОДУКЦИИ

По вопросам продаж и поддержки обращайтесь:

Единый e-mail: [vmc@nt-rt.ru](mailto:vmc@nt-rt.ru)

Веб-сайт: <http://ventcom.nt-rt.ru>

Архангельск (8182)63-90-72  
Астана (7172)727-132  
Белгород (4722)40-23-64  
Брянск (4832)59-03-52  
Владивосток (423)249-28-31  
Волгоград (844)278-03-48  
Вологда (8172)26-41-59  
Воронеж (473)204-51-73  
Екатеринбург (343)384-55-89  
Иваново (4932)77-34-06  
Ижевск (3412)26-03-58  
Казань (843)206-01-48

Калининград (4012)72-03-81  
Калуга (4842)92-23-67  
Кемерово (3842)65-04-62  
Киров (8332)68-02-04  
Краснодар (861)203-40-90  
Красноярск (391)204-63-61  
Курск (4712)77-13-04  
Липецк (4742)52-20-81  
Магнитогорск (3519)55-03-13  
Москва (495)268-04-70  
Мурманск (8152)59-64-93  
Набережные Челны (8552)20-53-41

Нижний Новгород (831)429-08-12  
Новокузнецк (3843)20-46-81  
Новосибирск (383)227-86-73  
Орел (4862)44-53-42  
Оренбург (3532)37-68-04  
Пенза (8412)22-31-16  
Пермь (342)205-81-47  
Ростов-на-Дону (863)308-18-15  
Рязань (4912)46-61-64  
Самара (846)206-03-16  
Санкт-Петербург (812)309-46-40  
Саратов (845)249-38-78

Смоленск (4812)29-41-54  
Сочи (862)225-72-31  
Ставрополь (8652)20-65-13  
Тверь (4822)63-31-35  
Томск (3822)98-41-53  
Тула (4872)74-02-29  
Тюмень (3452)66-21-18  
Ульяновск (8422)24-23-59  
Уфа (347)229-48-12  
Челябинск (351)202-03-61  
Череповец (8202)49-02-64  
Ярославль (4852)69-52-93